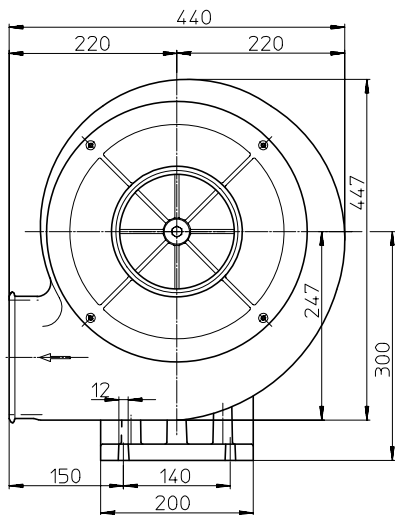
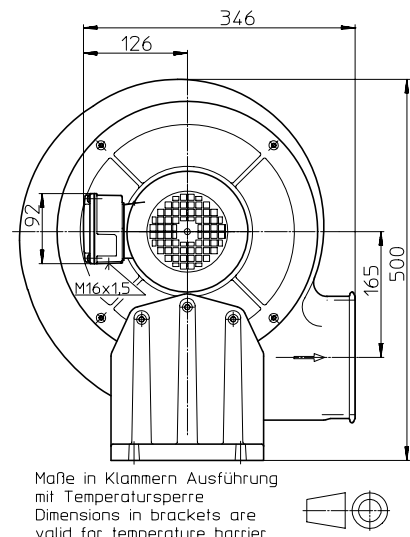
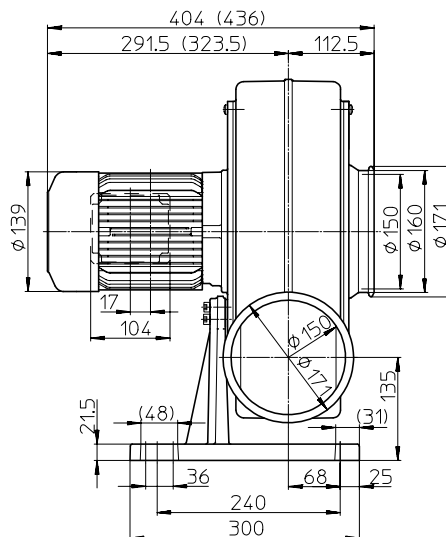

**Technische Daten**
**50 Hz**
**60 Hz**
**Technical Data**

Typ	DGN 28/24	DGN 28/24	Type
Dietz-Artikel Gebläse mit Fuß	243901	243901	Dietz-number fan with foot
Dietz-Artikel Gebläse ohne Fuß	243900	243900	Dietz-number fan without foot
Volumenstrom, frei ausblasend	<b>21 m³/min (1260 m³/h)</b>	<b>25 m³/min (1500 m³/h)</b>	Free outlet flow rate
Druckerhöhung, voll gedrosselt	<b>970 Pa</b>	<b>1390 Pa</b>	Pressure increase, fully throttled
Motor-Bemessungsleistung	<b>0,4 kW</b>	<b>0,7 kW</b>	Motor nominal rating
Gewicht ca.	21,0 kg	21,0 kg	Weight approx.
Ventilatorgehäusematerial	Aluminium		Ventilator housing material
Laufmaterial	Aluminium		Material of impeller
Temperatur des Fördermediums	max. 80 °C (176 °F)	max. 80 °C (176 °F)	Temperature of medium
... auf Anfrage	max. 230 °C (446 °F)	max. 230 °C (446 °F)	... on request
Spannung Dreieckschaltung	<b>3AC, 220-240 V, 50 Hz</b>	<b>3AC, 254-277 V, 60 Hz</b>	Voltage delta connection
Spannung Sternschaltung	<b>3AC, 380-420 V, 50 Hz</b>	<b>3AC, 440-480 V, 60 Hz</b>	Voltage star connection
Stromaufnahme ca.	1,1 A bei 400 V St. 50 Hz	1,3 A bei 480 V St. 60 Hz	Current draw. approx.

**Abmessungen/Dimensions**


(Bauform: LG 270-1A)


 Maße in Klammern Ausführung mit Temperatursperre  
 Dimensions in brackets are valid for temperature barrier



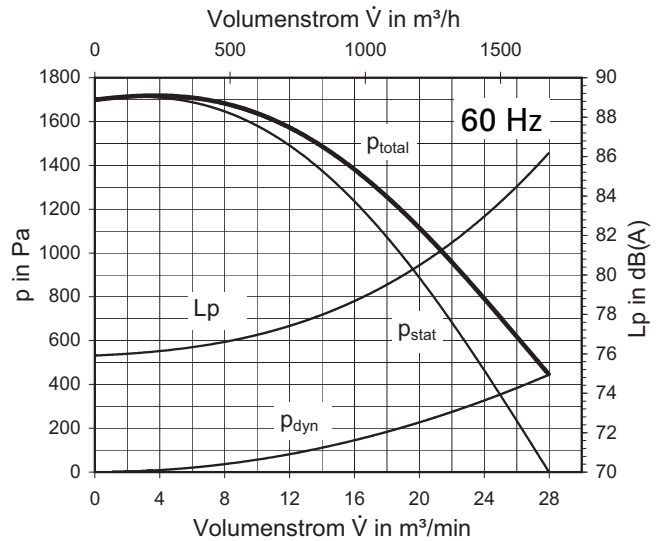
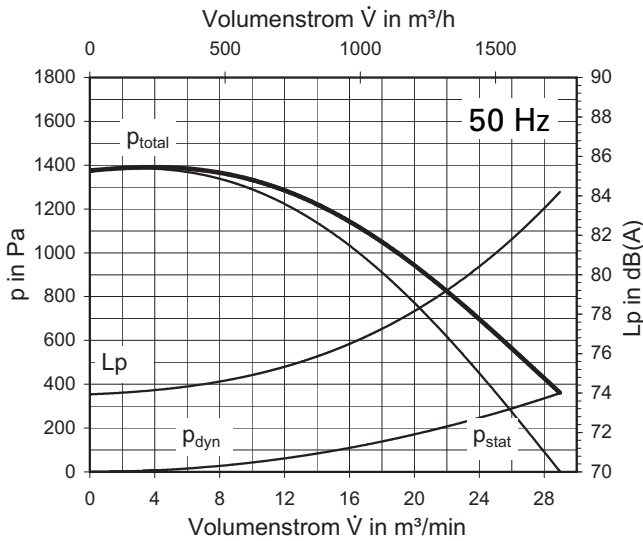
# Mitteldruck-Radialventilator



motoren

## Medium pressure fan

### DGN 28/28



#### Technische Daten

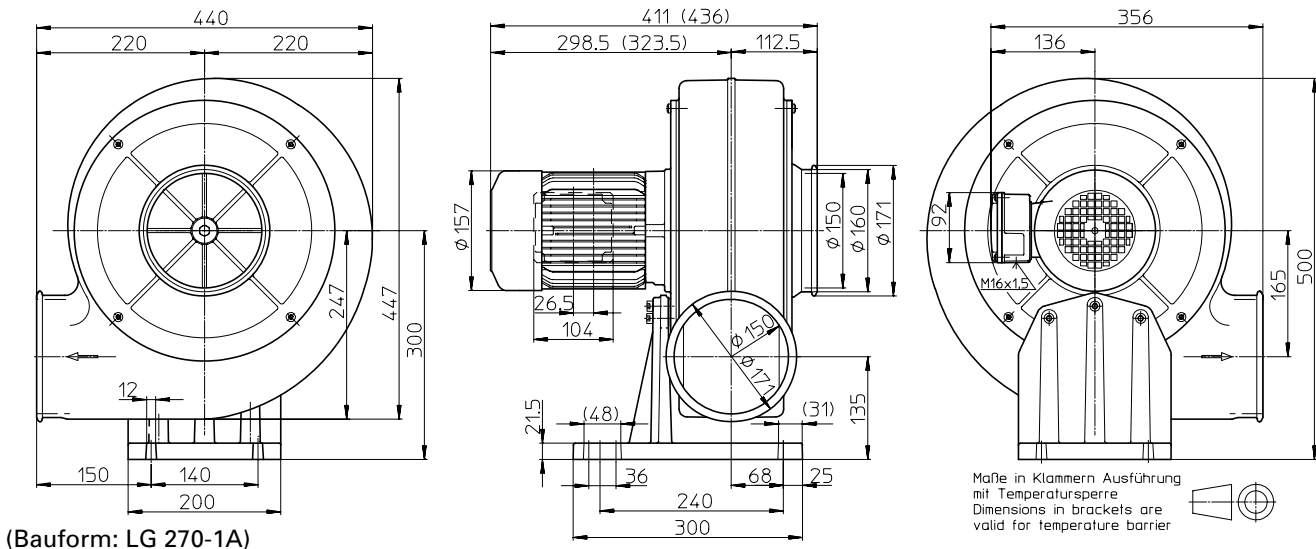
#### 50 Hz

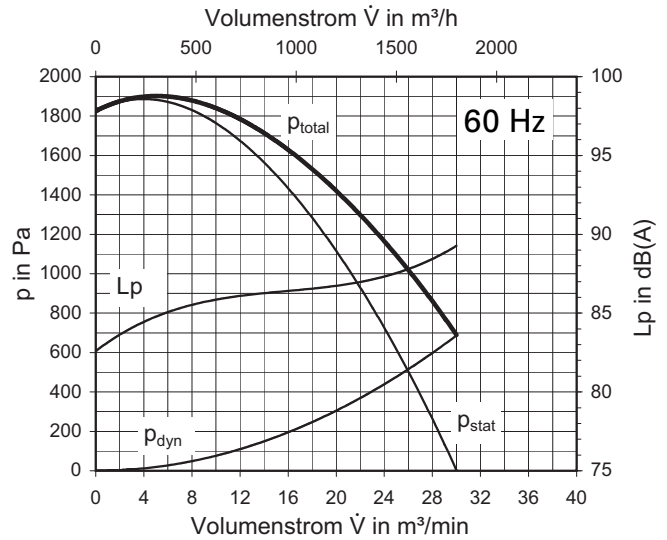
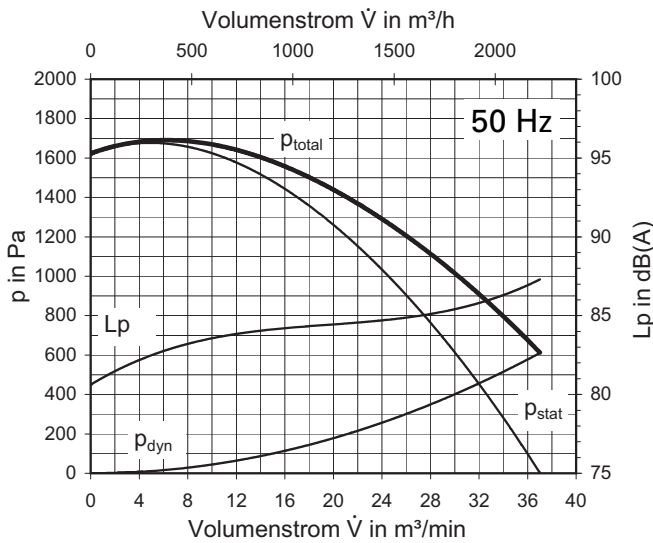
#### 60 Hz

#### Technical Data

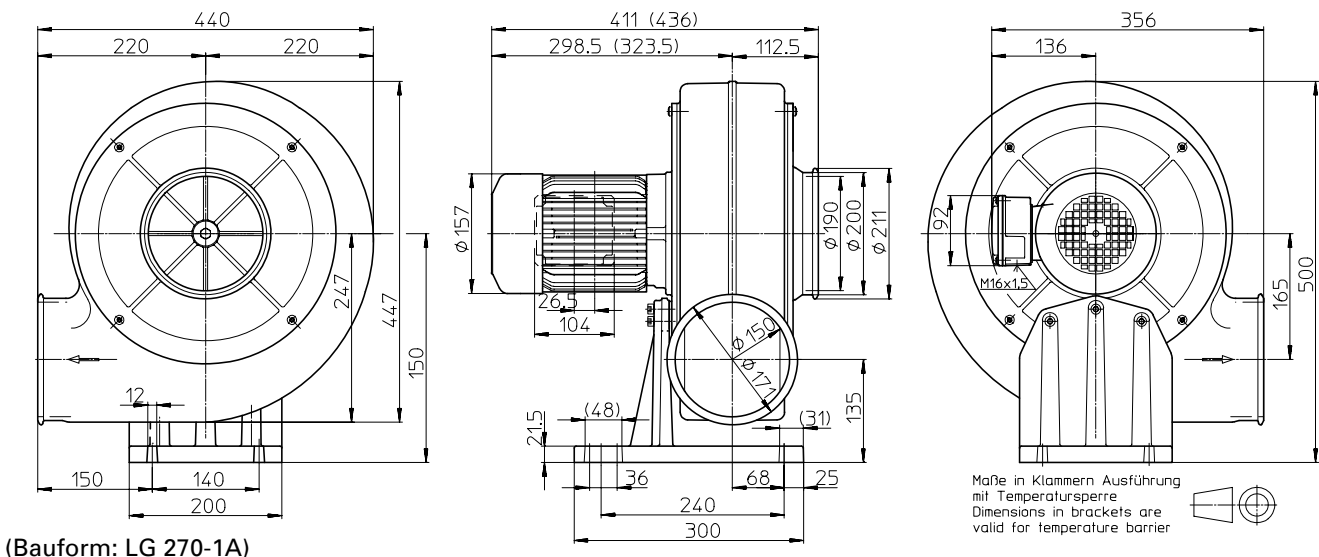
Typ	DGN 28/28	DGN 28/28 mit 60 Hz-Laufrad	Typ
Dietz-Artikel Gebläse mit Fuß	243916	243917	Dietz-number fan with foot
Dietz-Artikel Gebläse ohne Fuß	243902	243915	Dietz-number fan without foot
Volumenstrom, frei ausblasend	<b>29 m³/min (1740 m³/h)</b>	<b>28 m³/min (1680 m³/h)</b>	Free outlet flow rate
Druckerhöhung, voll gedrosselt	<b>1400 Pa</b>	<b>1730 Pa</b>	Pressure increase, fully throttled
Motor-Bemessungsleistung	<b>0,85 kW</b>	<b>1,1 kW</b>	Motor nominal rating
Gewicht ca.	23,5 kg	23,5 kg	Weight approx.
Ventilatorgehäusematerial	Aluminium		Ventilator housing material
Laufradmaterial	Aluminium		Material of impeller
Temperatur des Fördermediums	max. 80 °C (176 °F)	max. 80 °C (176 °F)	Temperature of medium
... auf Anfrage	max. 230 °C (446 °F)	max. 230 °C (446 °F)	... on request
Spannung Dreieckschaltung	<b>3AC, 220-240 V, 50 Hz</b>	<b>3AC, 254-277 V, 60 Hz</b>	Voltage delta connection
Spannung Sternschaltung	<b>3AC, 380-420 V, 50 Hz</b>	<b>3AC, 440-480 V, 60 Hz</b>	Voltage star connection
Stromaufnahme ca.	1,9 A bei 400 V St. 50 Hz	1,9 A bei 480 V St. 60 Hz	Current draw. approx.

#### Abmessungen/Dimensions




**Technische Daten**
**50 Hz**
**60 Hz**
**Technical Data**

Typ	DGN 28/29	DGN 28/29 mit 60 Hz-Laufrad	Type
Dietz-Artikel Gebläse mit Fuß	243918	243919	Dietz-number fan with foot
Dietz-Artikel Gebläse ohne Fuß	243920	243921	Dietz-number fan without foot
Volumenstrom, frei ausblasend	<b>37 m³/min (2220 m³/h)</b>	<b>30 m³/min (1800 m³/h)</b>	Free outlet flow rate
Druckerhöhung, voll gedrosselt	<b>1600 Pa</b>	<b>1800 Pa</b>	Pressure increase, fully throttled
Motor-Bemessungsleistung	<b>1,2 kW</b>	<b>1,4 kW</b>	Motor nominal rating
Gewicht ca.	24,5 kg	24,5 kg	Weight approx.
Ventilatorgehäusematerial	Aluminium		Ventilator housing material
Laufmaterial	Aluminium		Material of impeller
Temperatur des Fördermediums	max. 80 °C (176 °F)	max. 80 °C (176 °F)	Temperature of medium
... auf Anfrage	max. 230 °C (446 °F)	max. 230 °C (446 °F)	... on request
Spannung Dreieckschaltung	<b>3AC, 220-240 V, 50 Hz</b>	<b>3AC, 254-277 V, 60 Hz</b>	Voltage delta connection
Spannung Sternschaltung	<b>3AC, 380-420 V, 50 Hz</b>	<b>3AC, 440-480 V, 60 Hz</b>	Voltage star connection
Stromaufnahme ca.	2,65 A bei 400 V St. 50 Hz	2,65 A bei 480 V St. 60 Hz	Current draw. approx.

**Abmessungen/Dimensions**




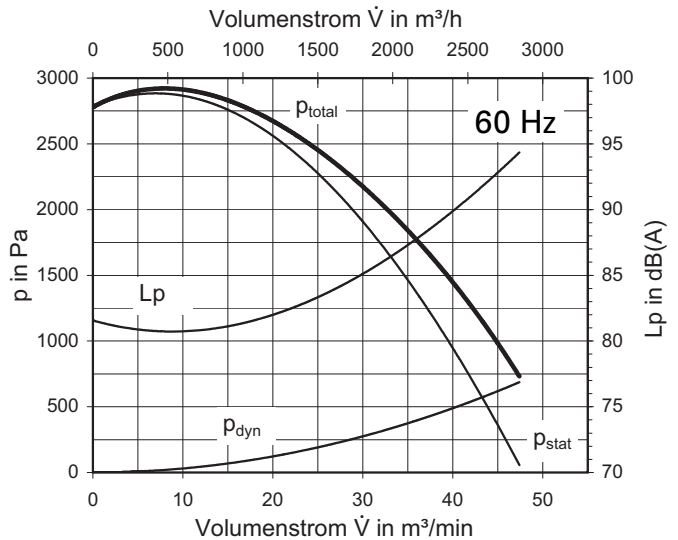
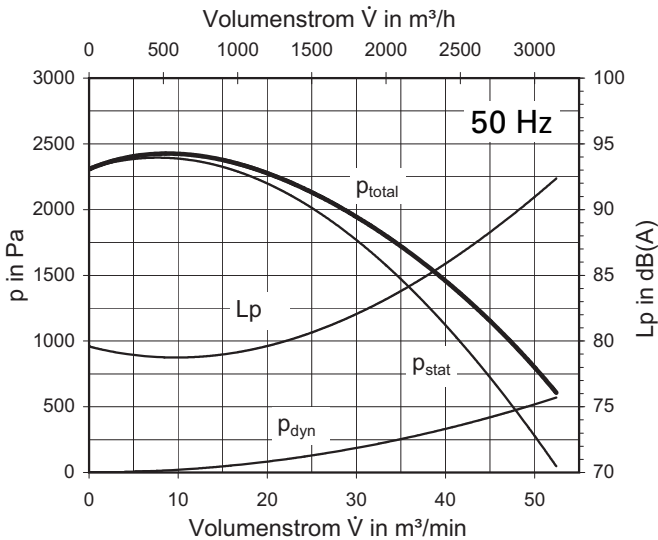
# Mitteldruck-Radialventilator



motoren

## Medium pressure fan

### DGN 35/34



#### Technische Daten

Typ

Dietz-Artikel Gebläse mit Fuß  
 Dietz-Artikel Gebläse ohne Fuß  
 Volumenstrom, frei ausblasend  
 Druckerhöhung, voll gedrosselt  
 Motor-Bemessungsleistung  
 Gewicht ca.  
 Ventilatorgehäusematerial  
 Laufradmaterial  
 Temperatur des Fördermediums  
 ... auf Anfrage  
 Spannung Dreieckschaltung  
 Spannung Sternschaltung  
 Stromaufnahme ca.

#### 50 Hz

DGN 35/34

243924  
 243922  
**52 m³/min (3120 m³/h)**  
**2300 Pa**  
**2,4 kW**  
 47,0 kg (49,0 mit Stahlaufrad)  
 Aluminium  
 Aluminium (optional Stahlblech)  
 max. 80 °C (176 °F)  
 max. 230 °C (446 °F)  
**3AC, 220-240 V, 50 Hz**  
**3AC, 380-420 V, 50 Hz**  
 4,55 A bei 400 V St. 50 Hz

#### 60 Hz

DGN 35/34

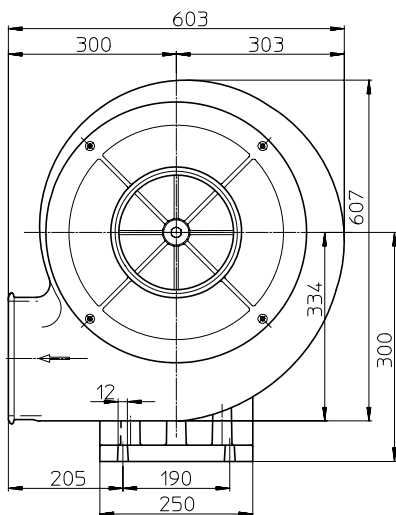
mit 60 Hz-Laufrad  
 243925  
 243923  
**47 m³/min (2800 m³/h)**  
**2770 Pa**  
**2,6 kW**  
 47,0 kg (49,0 mit Stahlaufrad)  
 Aluminium  
 Aluminium (optional Stahlblech)  
 max. 80 °C (176 °F)  
 max. 230 °C (446 °F)  
**3AC, 254-277 V, 60 Hz**  
**3AC, 440-480 V, 60 Hz**  
 4,20 A bei 480 V St. 60 Hz

#### Technical Data

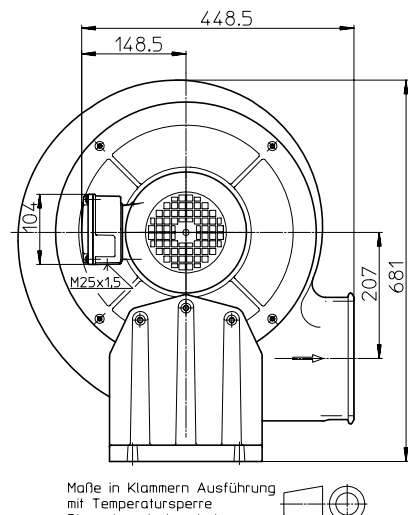
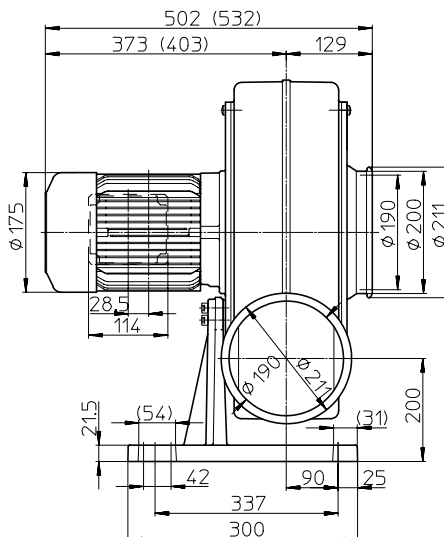
Type

Dietz-number fan with foot  
 Dietz-number fan without foot  
 Free outlet flow rate  
 Pressure increase, fully throttled  
 Motor nominal rating  
 Weight approx.  
 Ventilator housing material  
 Material of impeller  
 Temperature of medium  
 ... on request  
 Voltage delta connection  
 Voltage star connection  
 Current draw. approx.

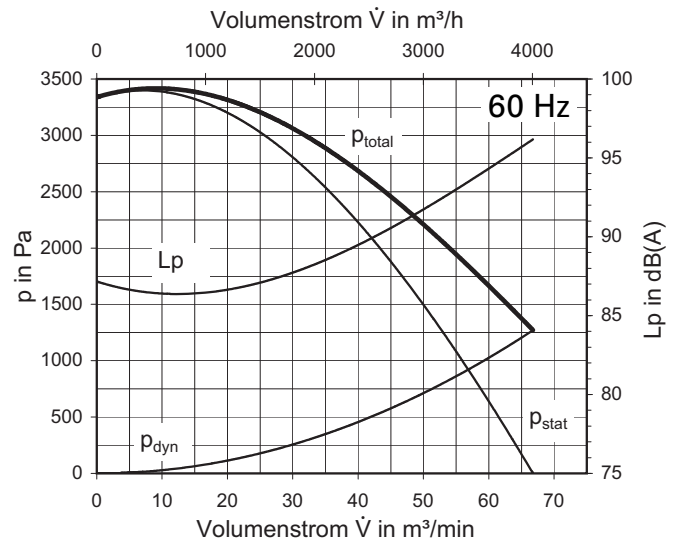
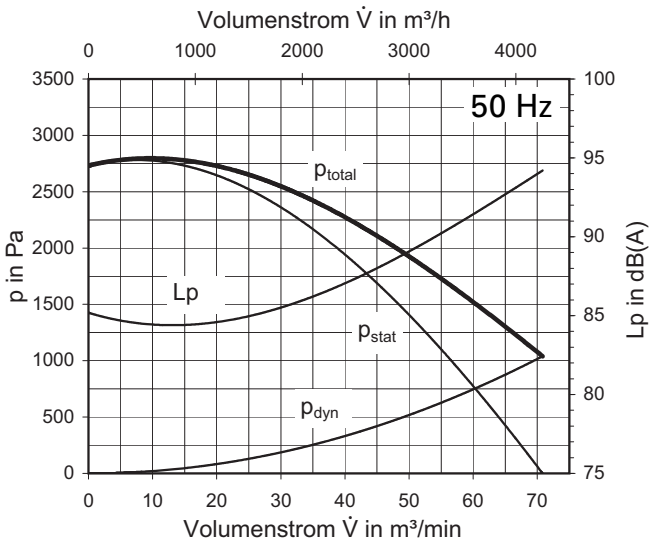
#### Abmessungen/Dimensions



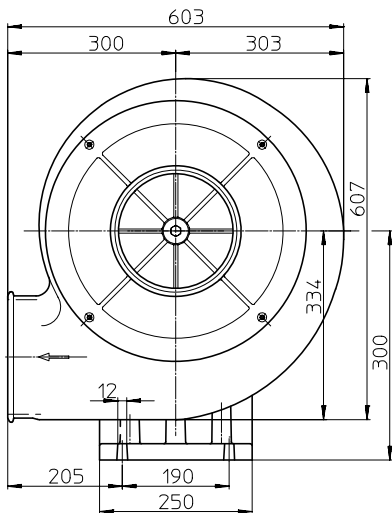
(Bauform: LG 270-1A)



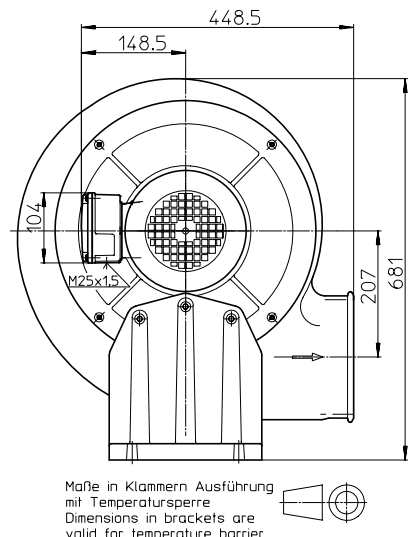
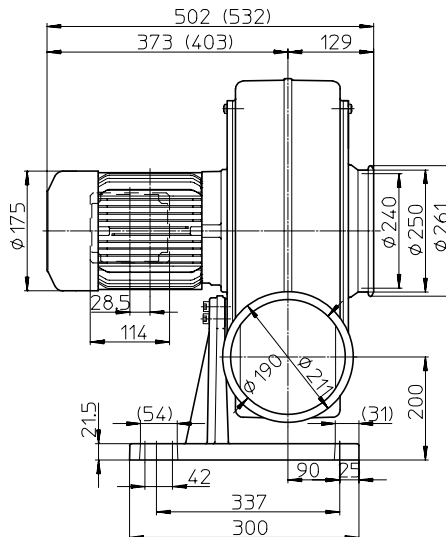
Mäße in Klammern Ausführung mit Temperatursperre  
 Dimensions in brackets are valid for temperature barrier


**Technische Daten**
**50 Hz**
**60 Hz**
**Technical Data**

Typ	DGN 35/37	DGN 35/37 mit 60 Hz-Laufrad	Type
Dietz-Artikel Gebläse mit Fuß	243928	243929	Dietz-number fan with foot
Dietz-Artikel Gebläse ohne Fuß	243926	243927	Dietz-number fan without foot
Volumenstrom, frei ausblasend	<b>70 m³/min (4200 m³/h)</b>	<b>66 m³/min (3960 m³/h)</b>	Free outlet flow rate
Druckerhöhung, voll gedrosselt	<b>2700 Pa</b>	<b>3300 Pa</b>	Pressure increase, fully throttled
Motor-Bemessungsleistung	<b>3,8 kW</b>	<b>4,3 kW</b>	Motor nominal rating
Gewicht ca.	49,0 kg (51,0 mit Stahlaufrad)	49,0 kg (51,0 mit Stahlaufrad)	Weight approx.
Ventilatorgehäusematerial	Aluminium		Ventilator housing material
Laufradmaterial	Aluminium (optional Stahlblech)		Material of impeller
Temperatur des Fördermediums	max. 80 °C (176 °F)	max. 80 °C (176 °F)	Temperature of medium
... auf Anfrage	max. 230 °C (446 °F)	max. 230 °C (446 °F)	... on request
Spannung Dreieckschaltung	<b>3AC, 220-240 V, 50 Hz</b>	<b>3AC, 254-277 V, 60 Hz</b>	Voltage delta connection
Spannung Sternschaltung	<b>3AC, 380-420 V, 50 Hz</b>	<b>3AC, 440-480 V, 60 Hz</b>	Voltage star connection
Stromaufnahme ca.	7,7 A bei 400 V St. 50 Hz	7,3 A bei 480 V St. 60 Hz	Current draw. approx.

**Abmessungen/Dimensions**


(Bauform: LG 270-1A)


 Maße in Klammern Ausführung mit Temperatursperre  
 Dimensions in brackets are valid for temperature barrier