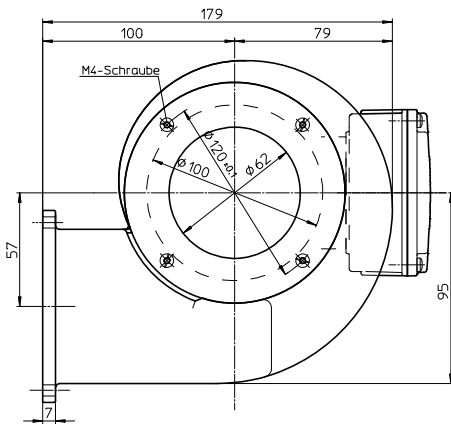
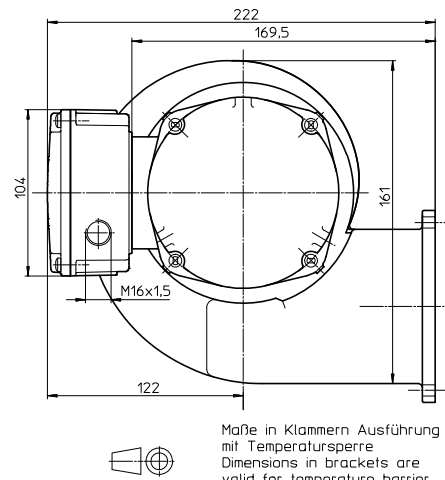
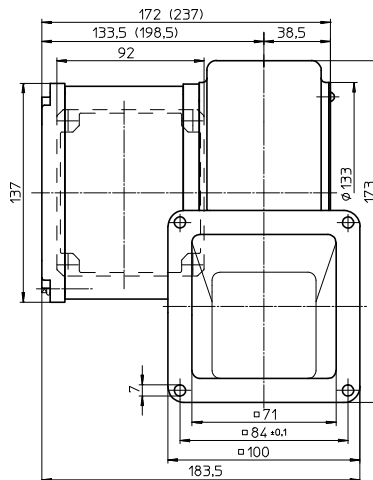

Technische Daten
50 Hz
60 Hz
Technical Data

Typ	DN 8	DN 8	Type
Dietz-Artikel Gebläse ohne Fuß	244233	244233	Dietz-number fan without foot
Volumenstrom, frei ausblasend	4 m³/min (480 m³/h)	4,8 m³/min (570 m³/h)	Free outlet flow rate
Druckerhöhung, voll gedrosselt	175 Pa	250 Pa	Pressure increase, fully throttled
Motor-Bemessungsleistung	0,04 kW	0,075 kW	Motor nominal rating
Gewicht ca.	4,0 kg	4,0 kg	Weight approx.
Ventilatorgehäusematerial	Aluminium	Aluminium	Ventilator housing material
Laufmaterial	verzinktes Stahlblech/sheet metal zincd		Material of impeller
Temperatur des Fördermediums	max. 80 °C (176 °F)	max. 80 °C (176 °F)	Temperature of medium
... auf Anfrage	max. 230 °C (446 °F)	max. 230 °C (446 °F)	... on request
Spannung Dreieckschaltung	3AC, 220-240 V, 50 Hz	3AC, 254-277 V, 60 Hz	Voltage delta connection
Spannung Sternschaltung	3AC, 380-420 V, 50 Hz	3AC, 440-480 V, 60 Hz	Voltage star connection
Stromaufnahme ca.	0,19 A bei 400 V St. 50 Hz	0,21 A bei 480 V St. 60 Hz	Current draw approx.
Typ	WN 8	WN 8	Type
Spannung Kondensator	1AC, 220-240 V, 50 Hz; 5µF0	1AC, 220-240 V, 60 Hz; 6µF	Voltage; capacitor
Stromaufnahme ca.	0,41 A bei 230 V St. 50 Hz	0,59 A bei 230 V St. 60 Hz	Current draw approx.

Abmessungen/Dimensions


(Bauform: LG 270-1A)


 Maße in Klammern Ausführung mit Temperatursperre
 Dimensions in brackets are valid for temperature barrier



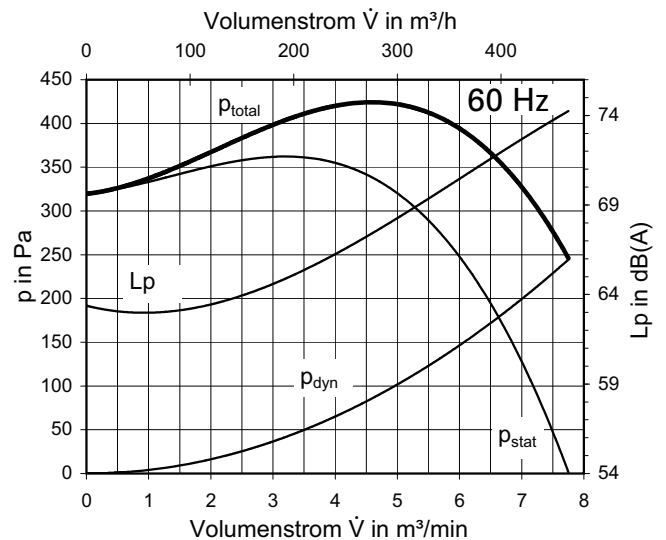
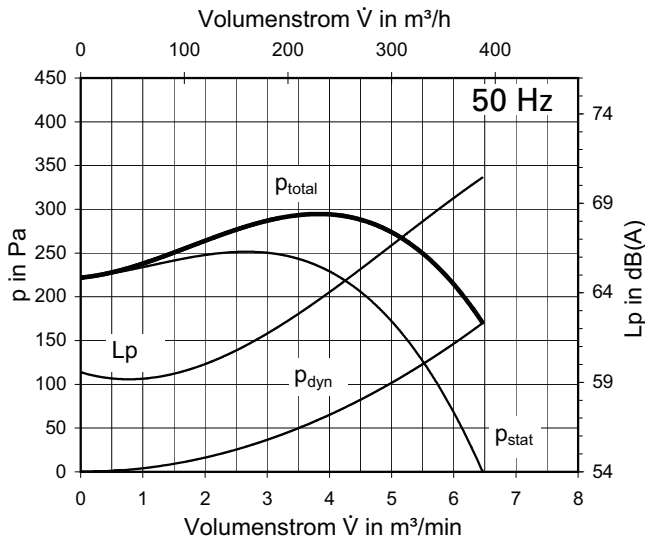
Niederdruck-Radialventilator



motoren

Low pressure fan

DN 9 (WN 9)



Technische Daten

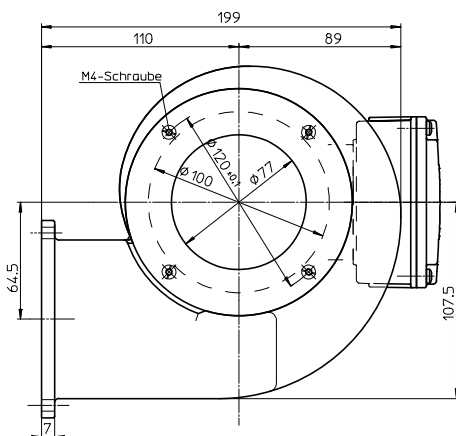
50 Hz

60 Hz

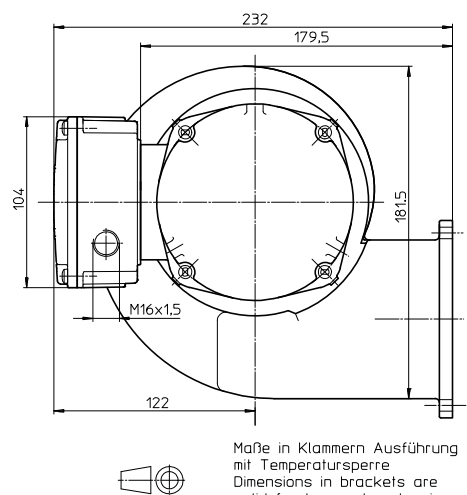
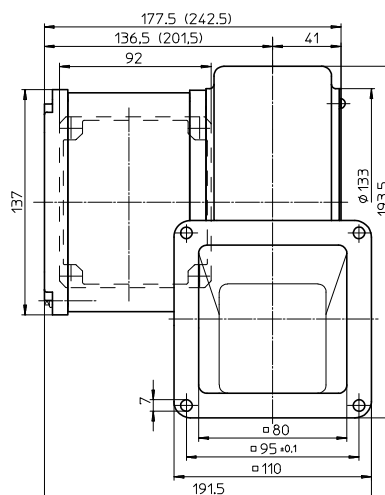
Technical Data

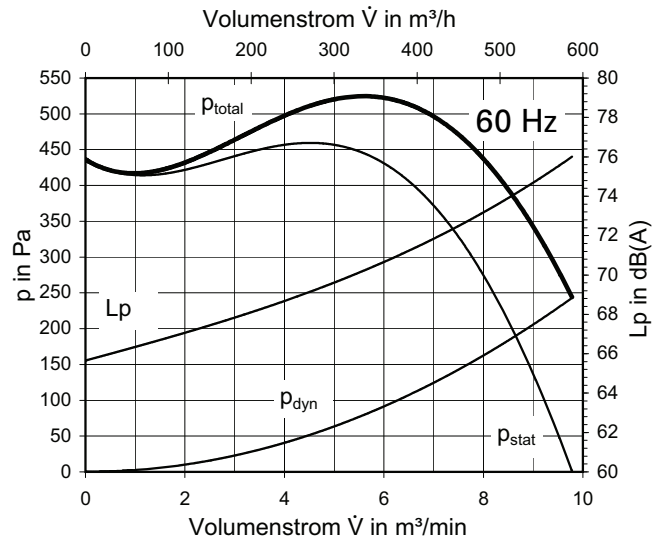
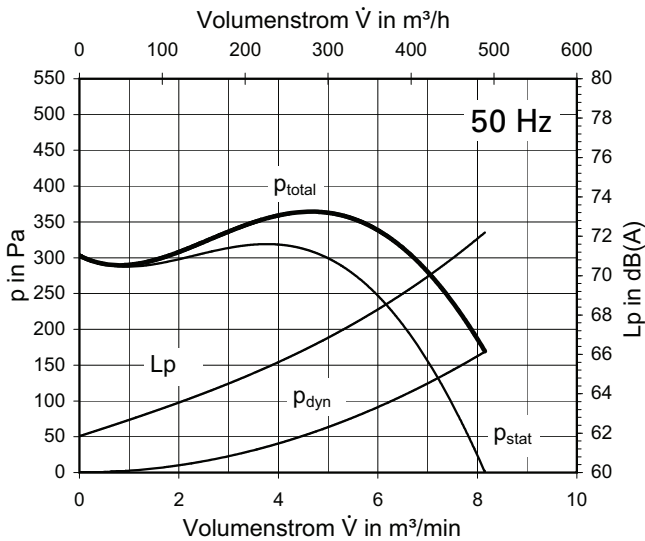
Typ	DN 9	DN 9	Type
Dietz-Artikel Gebläse ohne Fuß	244234	244234	Dietz-number fan without foot
Volumenstrom, frei ausblasend	6,5 m^3/min (390 m^3/h)	7,5 m^3/min (450 m^3/h)	Free outlet flow rate
Druckerhöhung, voll gedrosselt	220 Pa	320 Pa	Pressure increase, fully throttled
Motor-Bemessungsleistung	0,075 kW	0,13 kW	Motor nominal rating
Gewicht ca.	4,5 kg	4,5 kg	Weight approx.
Ventilatorgehäusematerial	Aluminium	Aluminium	Ventilator housing material
Laufmaterial	verzinktes Stahlblech/sheet metal zined		Material of impeller
Temperatur des Fördermediums	max. 80 °C (176 °F)	max. 80 °C (176 °F)	Temperature of medium
... auf Anfrage	max. 230 °C (446 °F)	max. 230 °C (446 °F)	... on request
Spannung Dreieckschaltung	3AC, 220-240 V, 50 Hz	3AC, 254-277 V, 60 Hz	Voltage delta connection
Spannung Sternschaltung	3AC, 380-420 V, 50 Hz	3AC, 440-480 V, 60 Hz	Voltage star connection
Stromaufnahme ca.	0,24 A bei 400 V St. 50 Hz	0,30 A bei 480 V St. 60 Hz	Current draw. approx.
Typ	WN 9	WN 9	Type
Spannung Kondensator	1AC, 220-240 V, 50 Hz; 6 μF	1AC, 220-240 V, 60 Hz; 7 μF	Voltage; capacitor
Stromaufnahme ca.	0,54A bei 230 V St. 50 Hz	0,90 A bei 230 V St. 60 Hz	Current draw. approx.

Abmessungen/Dimensions

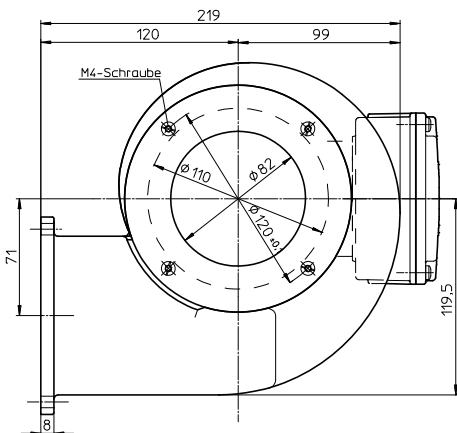


(Bauform: LG 270-1A)

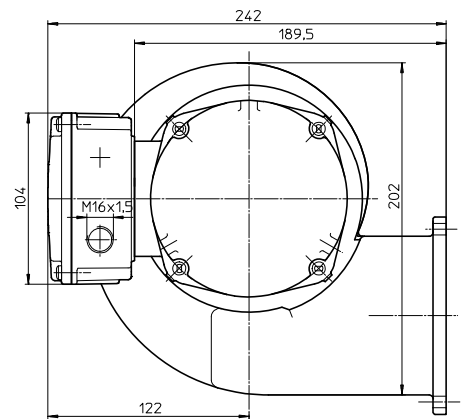
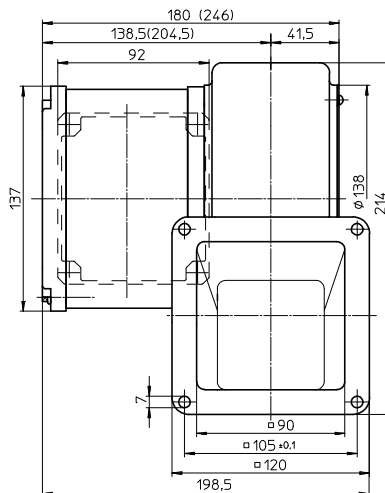



Technische Daten
50 Hz
60 Hz
Technical Data

Typ	DN 10	DN 10	Type
Dietz-Artikel Gebläse ohne Fuß	244235	244235	Dietz-number fan without foot
Volumenstrom, frei ausblasend	8 m³/min (480 m³/h)	9,5 m³/min (570 m³/h)	Free outlet flow rate
Druckerhöhung, voll gedrosselt	300 Pa	430 Pa	Pressure increase, fully throttled
Motor-Bemessungsleistung	0,11 kW	0,19 kW	Motor nominal rating
Gewicht ca.	5,5 kg	5,5 kg	Weight approx.
Ventilatorgehäusematerial	Aluminium	Aluminium	Ventilator housing material
Laufmaterial	verzinktes Stahlblech/sheet metal zined		Material of impeller
Temperatur des Fördermediums	max. 80 °C (176 °F)	max. 80 °C (176 °F)	Temperature of medium
... auf Anfrage	max. 230 °C (446 °F)	max. 230 °C (446 °F)	... on request
Spannung Dreieckschaltung	3AC, 220-240 V, 50 Hz	3AC, 254-277 V, 60 Hz	Voltage delta connection
Spannung Sternschaltung	3AC, 380-420 V, 50 Hz	3AC, 440-480 V, 60 Hz	Voltage star connection
Stromaufnahme ca.	0,33 A bei 400 V St. 50 Hz	0,41 A bei 480 V St. 60 Hz	Current draw. approx.
Typ	WN 10	WN 10	Type
Spannung Kondensator	1AC, 220-240 V, 50 Hz; 8µF	1AC, 220-240 V, 60 Hz; 12µF	Voltage; capacitor
Stromaufnahme ca.	0,73 A bei 230 V St. 50 Hz	1,30 A bei 230 V St. 60 Hz	Current draw. approx.

Abmessungen/Dimensions


(Bauform: LG 270-1A)


 Maße in Klammern Ausführung mit Temperatursperre
 Dimensions in brackets are valid for temperature barrier



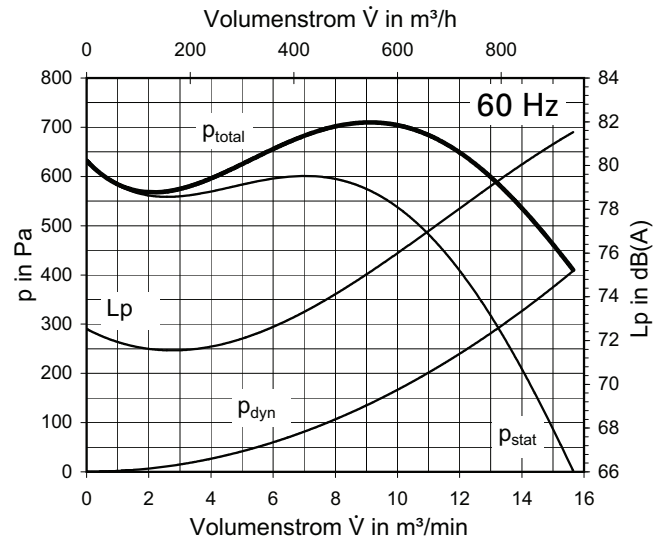
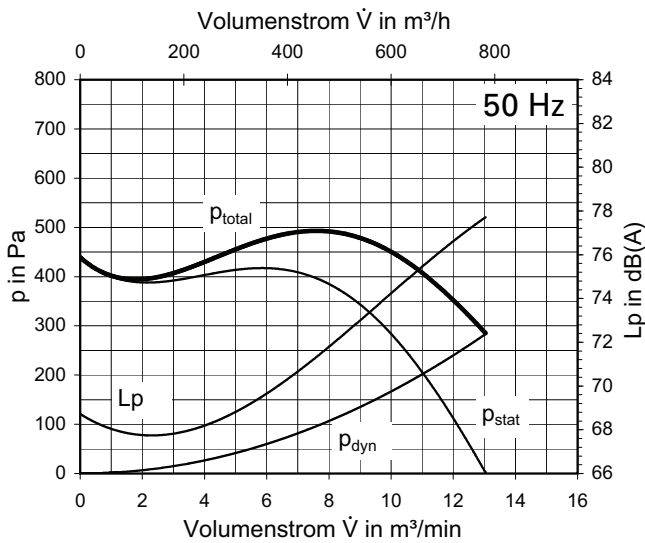
Niederdruck-Radialventilator



motoren

Low pressure fan

DN 12 (WN 12)



Technische Daten

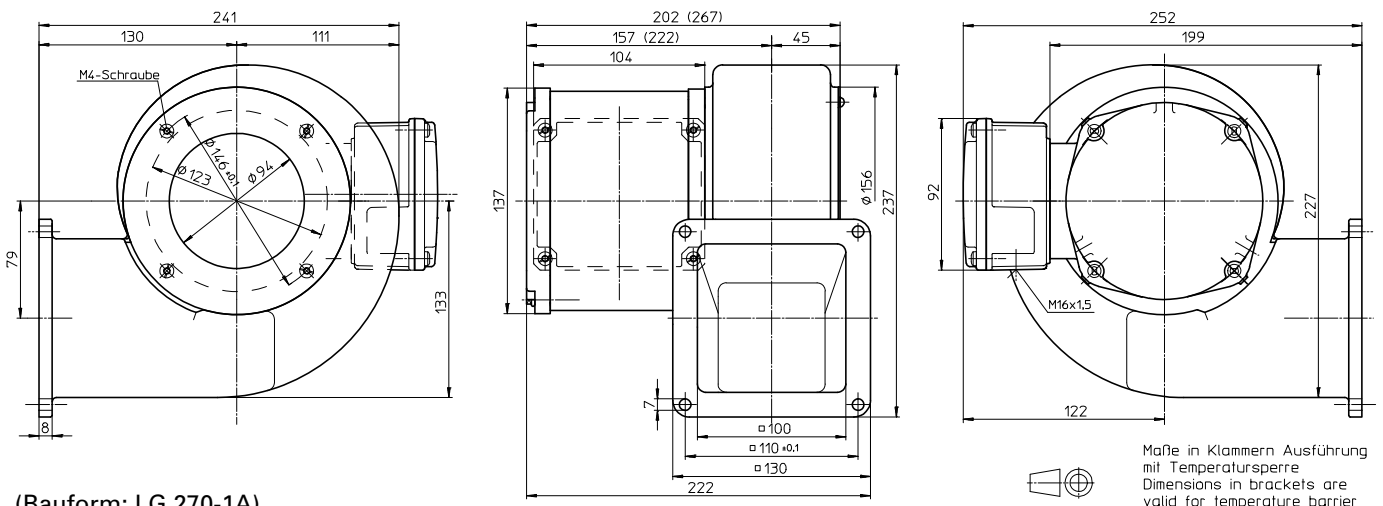
50 Hz

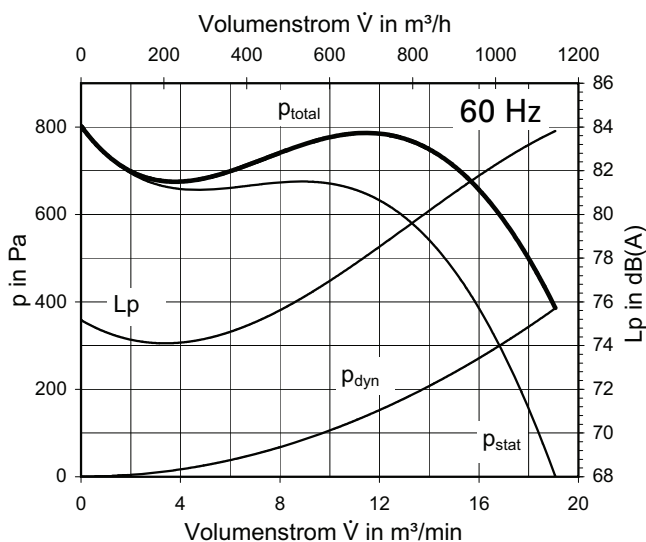
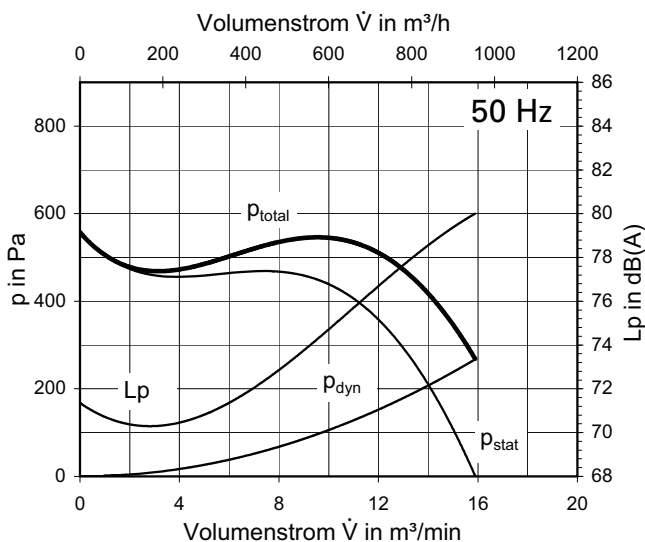
60 Hz

Technical Data

Typ	DN 12	DN 12	Type
Dietz-Artikel Gebläse ohne Fuß	244236	244236	Dietz-number fan without foot
Volumenstrom, frei ausblasend	13 m³/min (1140 m³/h)	16 m³/min (2820 m³/h)	Free outlet flow rate
Druckerhöhung, voll gedrosselt	430 Pa	610 Pa	Pressure increase, fully throttled
Motor-Bemessungsleistung	0,25 kW	0,43 kW	Motor nominal rating
Gewicht ca.	7,0 kg	7,0 kg	Weight approx.
Ventilatorgehäusematerial	Aluminium	Aluminium	Ventilator housing material
Laufmaterial	verzinktes Stahlblech/sheet metal zined		Material of impeller
Temperatur des Fördermediums	max. 80 °C (176 °F)	max. 80 °C (176 °F)	Temperature of medium
... auf Anfrage	max. 230 °C (446 °F)	max. 230 °C (446 °F)	... on request
Spannung Dreieckschaltung	3AC, 220-240 V, 50 Hz	3AC, 254-277 V, 60 Hz	Voltage delta connection
Spannung Sternschaltung	3AC, 380-420 V, 50 Hz	3AC, 440-480 V, 60 Hz	Voltage star connection
Stromaufnahme ca.	0,65 A bei 400 V St. 50 Hz	0,79 A bei 480 V St. 60 Hz	Current draw. approx.
Typ	WN 12	WN 12	Type
Spannung Kondensator	1AC, 220-240 V, 50 Hz; 12µF	1AC, 220-240 V, 60 Hz; 20µF	Voltage; capacitor
Stromaufnahme ca.	1,6 A bei 230 V St. 50 Hz	2,4 A bei 230 V St. 60 Hz	Current draw. approx.

Abmessungen/Dimensions





Technische Daten

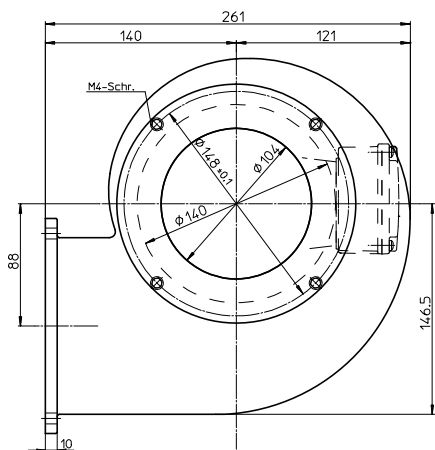
50 Hz

60 Hz

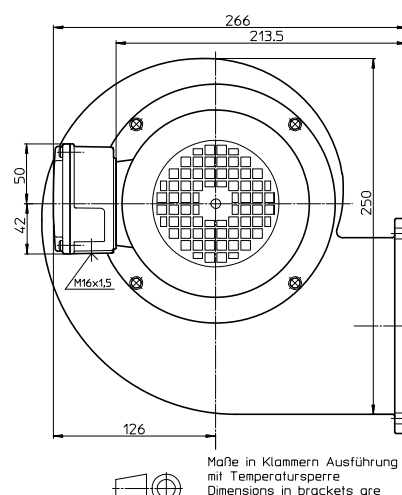
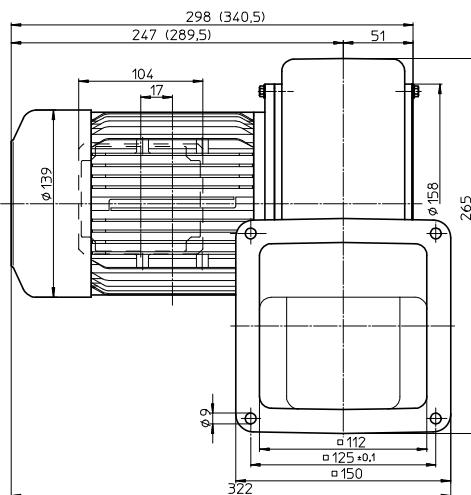
Technical Data

Typ	DN 13	DN 13	Type
Dietz-Artikel Gebläse ohne Fuß	244237	244237	Dietz-number fan without foot
Volumenstrom, frei ausblasend	16 m³/min (960 m³/h)	19 m³/min (1140 m³/h)	Free outlet flow rate
Druckerhöhung, voll gedrosselt	550 Pa	790 Pa	Pressure increase, fully throttled
Motor-Bemessungsleistung	0,37 kW	0,65 kW	Motor nominal rating
Gewicht ca.	9,5 kg	9,5 kg	Weight approx.
Ventilatorgehäusematerial	Aluminium	Aluminium	Ventilator housing material
Laufmaterial	verzinktes Stahlblech/sheet metal zined		Material of impeller
Temperatur des Fördermediums	max. 80 °C (176 °F)	max. 80 °C (176 °F)	Temperature of medium
... auf Anfrage	max. 230 °C (446 °F)	max. 230 °C (446 °F)	... on request
Spannung Dreieckschaltung	3AC, 220-240 V, 50 Hz	3AC, 254-277 V, 60 Hz	Voltage delta connection
Spannung Sternschaltung	3AC, 380-420 V, 50 Hz	3AC, 440-480 V, 60 Hz	Voltage star connection
Stromaufnahme ca.	1,0 A bei 400 V St. 50 Hz	1,2 A bei 480 V St. 60 Hz	Current draw approx.
Typ	WN 13	WN 13	Type
Spannung Kondensator	1AC, 220-240 V, 50 Hz; 20µF	1AC, 220-240 V, 60 Hz; 30µF	Voltage; capacitor
Stromaufnahme ca.	2,4 A bei 230 V St. 50 Hz	3,6 A bei 230 V St. 60 Hz	Current draw approx.

Abmessungen/Dimensions



(Bauform: LG 270-1A)



Maße in Klammern Ausführung mit Temperatursperre
Dimensions in brackets are valid for temperature barrier



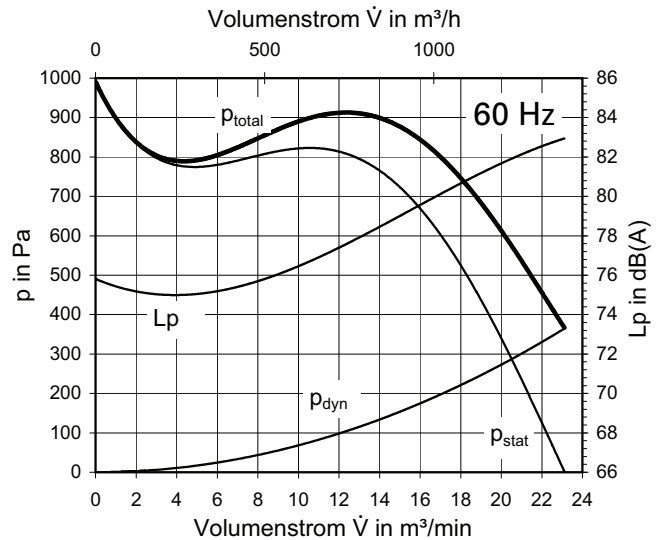
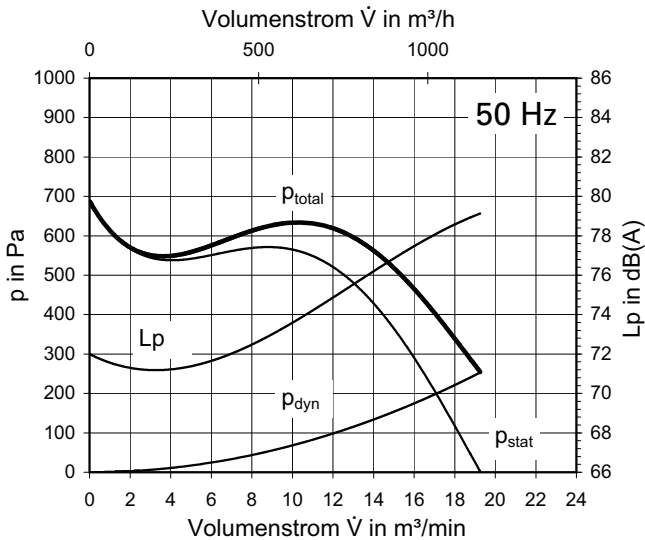
Niederdruck-Radialventilator



motoren

Low pressure fan

DN 14 (WN 14)



Technische Daten

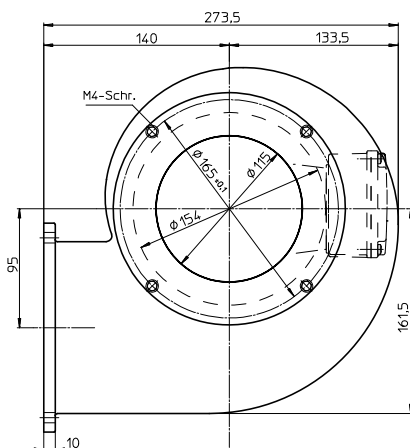
50 Hz

60 Hz

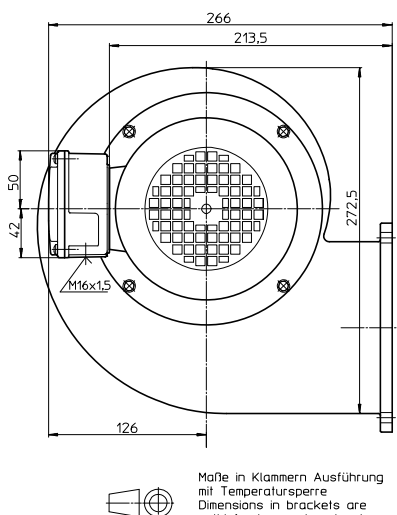
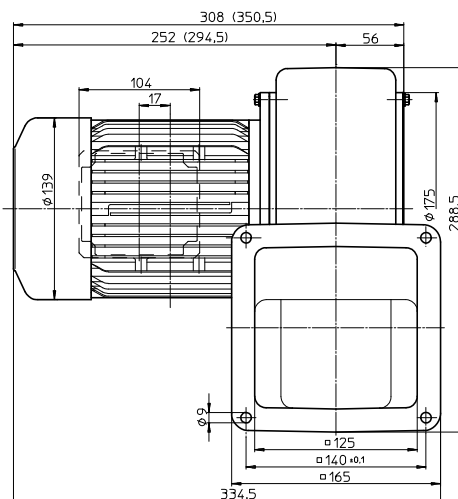
Technical Data

Typ	DN 14	DN 14	Type
Dietz-Artikel Gebläse ohne Fuß	244238	244238	Dietz-number fan without foot
Volumenstrom, frei ausblasend	19 m³/min (1140 m³/h)	22 m³/min (2820 m³/h)	Free outlet flow rate
Druckerhöhung, voll gedrosselt	700 Pa	1000 Pa	Pressure increase, fully throttled
Motor-Bemessungsleistung	0,45 kW	0,75 kW	Motor nominal rating
Gewicht ca.	12,0 kg	12,0 kg	Weight approx.
Ventilatorgehäusematerial	Aluminium	Aluminium	Ventilator housing material
Laufmaterial	verzinktes Stahlblech/sheet metal zincd		Material of impeller
Temperatur des Fördermediums	max. 80 °C (176 °F)	max. 80 °C (176 °F)	Temperature of medium
... auf Anfrage	max. 230 °C (446 °F)	max. 230 °C (446 °F)	... on request
Spannung Dreieckschaltung	3AC, 220-240 V, 50 Hz	3AC, 254-277 V, 60 Hz	Voltage delta connection
Spannung Sternschaltung	3AC, 380-420 V, 50 Hz	3AC, 440-480 V, 60 Hz	Voltage star connection
Stromaufnahme ca.	1,2 A bei 400 V St. 50 Hz	1,4 A bei 480 V St. 60 Hz	Current draw. approx.
Typ	WN 14	WN 14	Type
Spannung Kondensator	1AC, 220-240 V, 50 Hz; 30µF	1AC, 220-240 V, 60 Hz; 50µF	Voltage; capacitor
Stromaufnahme ca.	2,7 A bei 230 V St. 50 Hz	4,5 A bei 230 V St. 60 Hz	Current draw. approx.

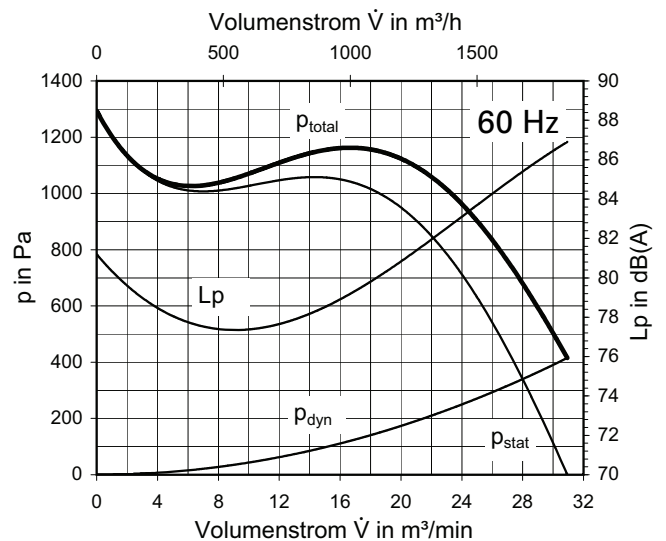
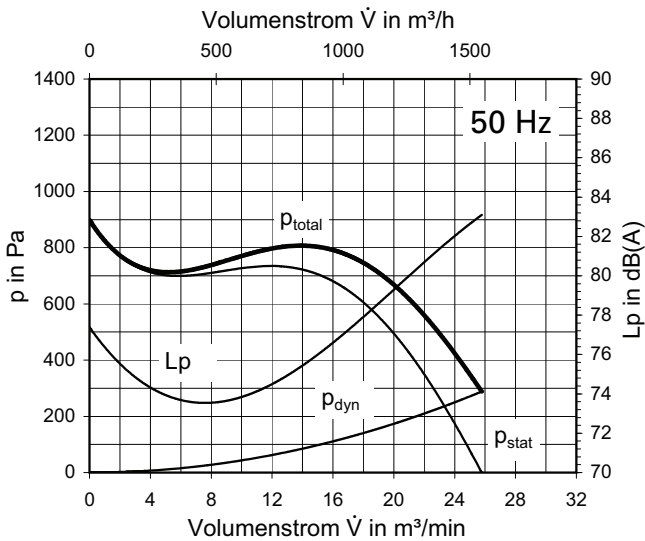
Abmessungen/Dimensions



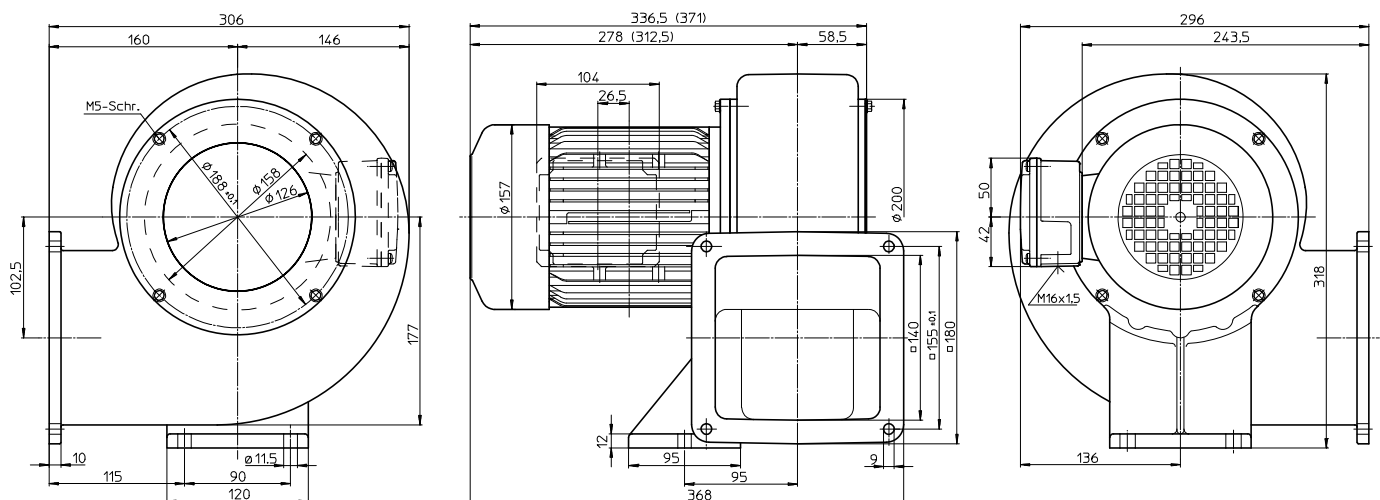
(Bauform: LG 270-1A)



Maße in Klammern Ausführung mit Temperatursperre
Dimensions in brackets are valid for temperature barrier


Technische Daten
50 Hz
60 Hz
Technical Data

Typ	DN 16	DN 16	Type
Dietz-Artikel Gebläse mit Fuß	208477	244185	Dietz-number fan with foot
Dietz-Artikel Gebläse ohne Fuß	243890	243897	Dietz-number fan without foot
Volumenstrom, frei ausblasend	26 m³/min (1560 m³/h)	31 m³/min (1860 m³/h)	Free outlet flow rate
Druckerhöhung, voll gedrosselt	900 Pa	1300 Pa	Pressure increase, fully throttled
Motor-Bemessungsleistung	0,9 kW	1,5 kW	Motor nominal rating
Gewicht ca.	14,0 kg	14,0 kg	Weight approx.
Ventilatorgehäusematerial	Aluminium	Aluminium	Ventilator housing material
Laufmaterial	verzinktes Stahlblech/sheet metal zincd		Material of impeller
Temperatur des Fördermediums	max. 80 °C (176 °F)	max. 80 °C (176 °F)	Temperature of medium
... auf Anfrage	max. 230 °C (446 °F)	max. 230 °C (446 °F)	... on request
Spannung Dreieckschaltung	3AC, 220-240 V, 50 Hz	3AC, 254-277 V, 60 Hz	Voltage delta connection
Spannung Sternschaltung	3AC, 380-420 V, 50 Hz	3AC, 440-480 V, 60 Hz	Voltage star connection
Stromaufnahme ca.	2,1 A bei 400 V St. 50 Hz	2,9 A bei 480 V St. 60 Hz	Current draw. approx.

Abmessungen/Dimensions


(Bauform: LG 270-1A)

 Maße in Klammern Ausführung mit Temperatursperre
 Dimensions in brackets are valid for temperature barrier



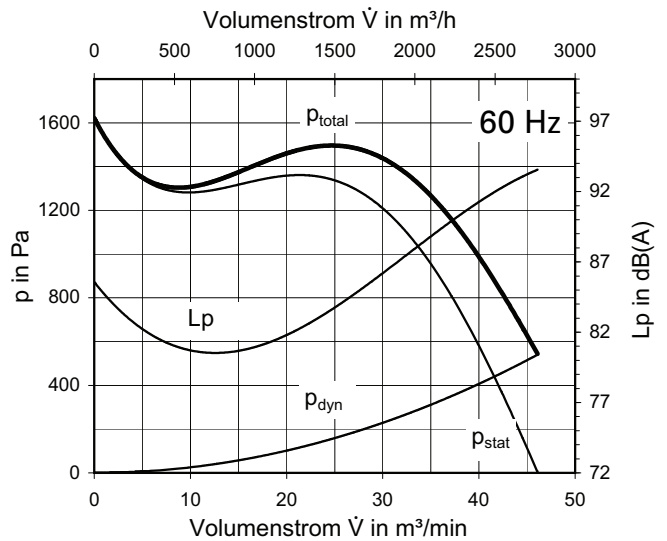
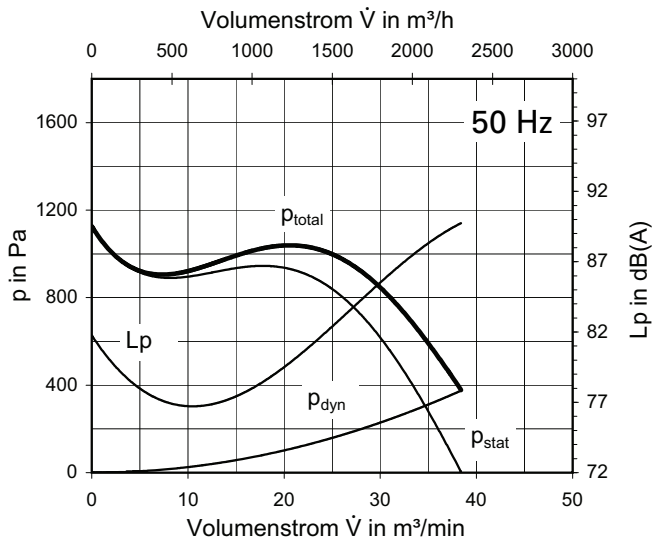
Niederdruck-Radialventilator



motoren

Low pressure fan

DN 18



Technische Daten

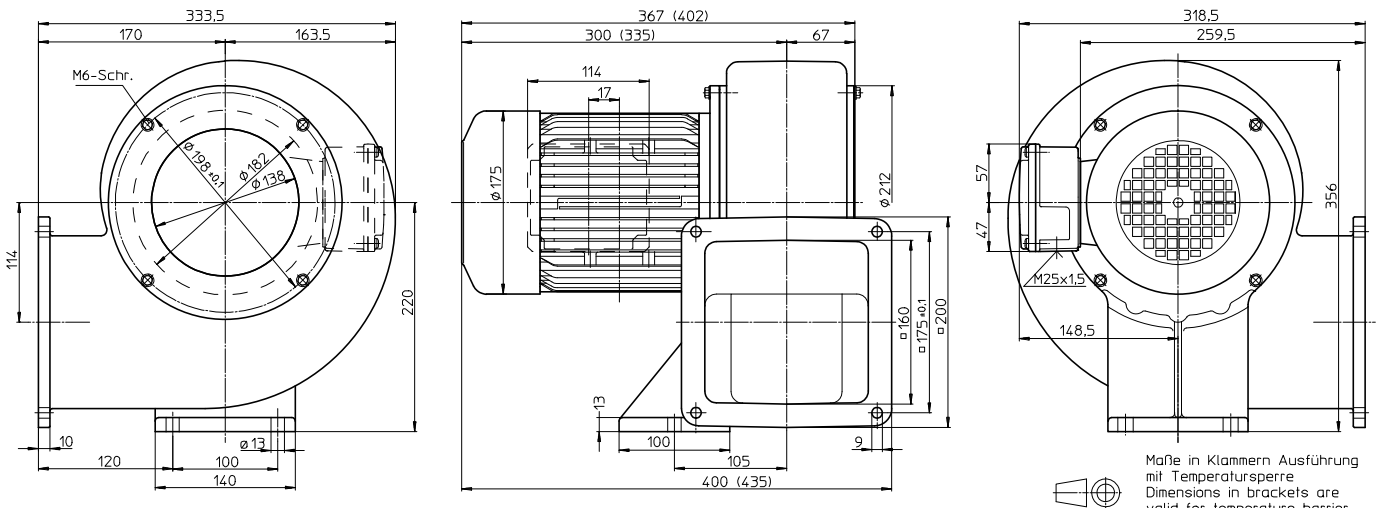
50 Hz

60 Hz

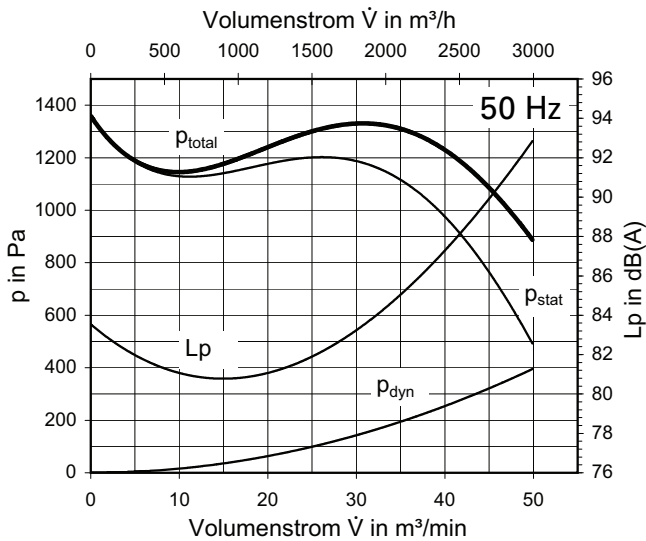
Technical Data

Typ	DN 18	DN 18	Type
Dietz-Artikel Gebläse mit Fuß	212927	244186	Dietz-number fan with foot
Dietz-Artikel Gebläse ohne Fuß	209052	243898	Dietz-number fan without foot
Volumenstrom, frei ausblasend	38 m³/min (2340 m³/h)	46 m³/min (2820 m³/h)	Free outlet flow rate
Druckerhöhung, voll gedrosselt	1120 Pa	1620 Pa	Pressure increase, fully throttled
Motor-Bemessungsleistung	1,7 kW	3,0 kW	Motor nominal rating
Gewicht ca.	24,0 kg	24,0 kg	Weight approx.
Ventilatorgehäusematerial	Aluminium	Aluminium	Ventilator housing material
Laufmaterial	verzinktes Stahlblech/sheet metal zined		Material of impeller
Temperatur des Fördermediums	max. 80 °C (176 °F)	max. 80 °C (176 °F)	Temperature of medium
... auf Anfrage	max. 230 °C (446 °F)	max. 230 °C (446 °F)	... on request
Spannung Dreieckschaltung	3AC, 220-240 V, 50 Hz	3AC, 254-277 V, 60 Hz	Voltage delta connection
Spannung Sternschaltung	3AC, 380-420 V, 50 Hz	3AC, 440-480 V, 60 Hz	Voltage star connection
Stromaufnahme ca.	4,2 A bei 400 V St. 50 Hz	5,0 A bei 480 V St. 60 Hz	Current draw. approx.

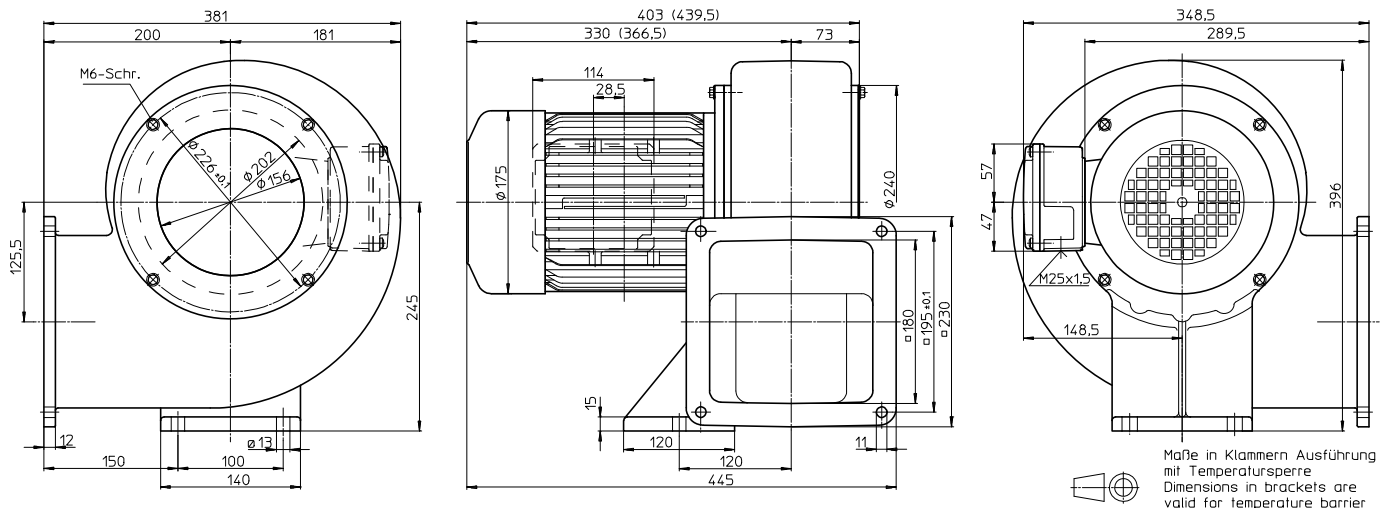
Abmessungen/Dimensions



(Bauform: LG 270-1A)


Technische Daten
50 Hz
60 Hz
Technical Data

Typ	DN 20/90	DN 20/100 verwenden	Type
Dietz-Artikel Gebläse mit Fuß	208973		Dietz-number fan with foot
Dietz-Artikel Gebläse ohne Fuß	208145		Dietz-number fan without foot
Volumenstrom, frei ausblasend	50 m³/min (3000 m³/h)		Free outlet flow rate
Druckerhöhung, voll gedrosselt	1350 Pa		Pressure increase, fully throttled
Motor-Bemessungsleistung	2,2 kW		Motor nominal rating
Gewicht ca.	25,5 kg		Weight approx.
Ventilatorgehäusematerial	Aluminium		Ventilator housing material
Laufmaterial	verzinktes Stahlblech/sheet metal zined		Material of impeller
Temperatur des Fördermediums	max. 80 °C (176 °F)		Temperature of medium
... auf Anfrage	max. 230 °C (446 °F)		... on request
Spannung Dreieckschaltung	3AC, 220-240 V, 50 Hz		Voltage delta connection
Spannung Sternschaltung	3AC, 380-420 V, 50 Hz		Voltage star connection
Stromaufnahme ca.	4,9 A bei 400 V St. 50 Hz		Current draw. approx.
	Nicht frei ausblasend betrieben free flow operation is not possible		

Abmessungen/Dimensions


(Bauform: LG 270-1A)



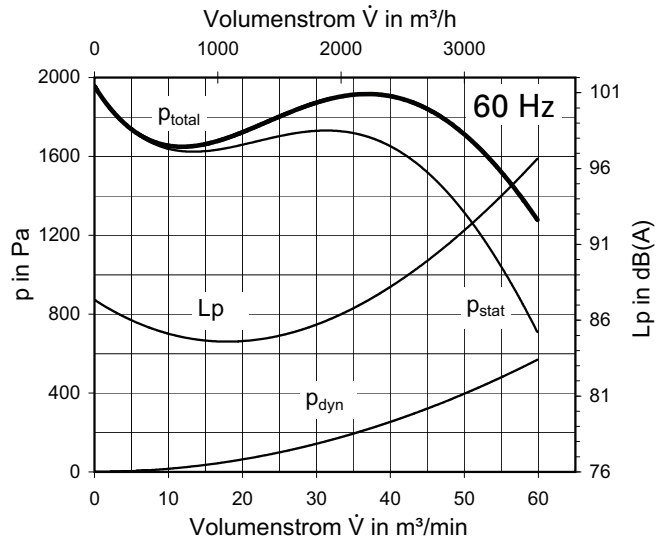
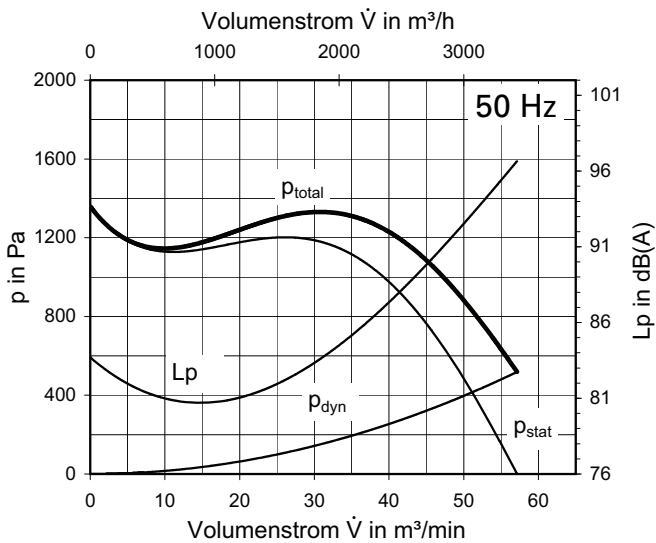
Niederdruck-Radialventilator



motoren

Low pressure fan

DN 20/100



Technische Daten

50 Hz

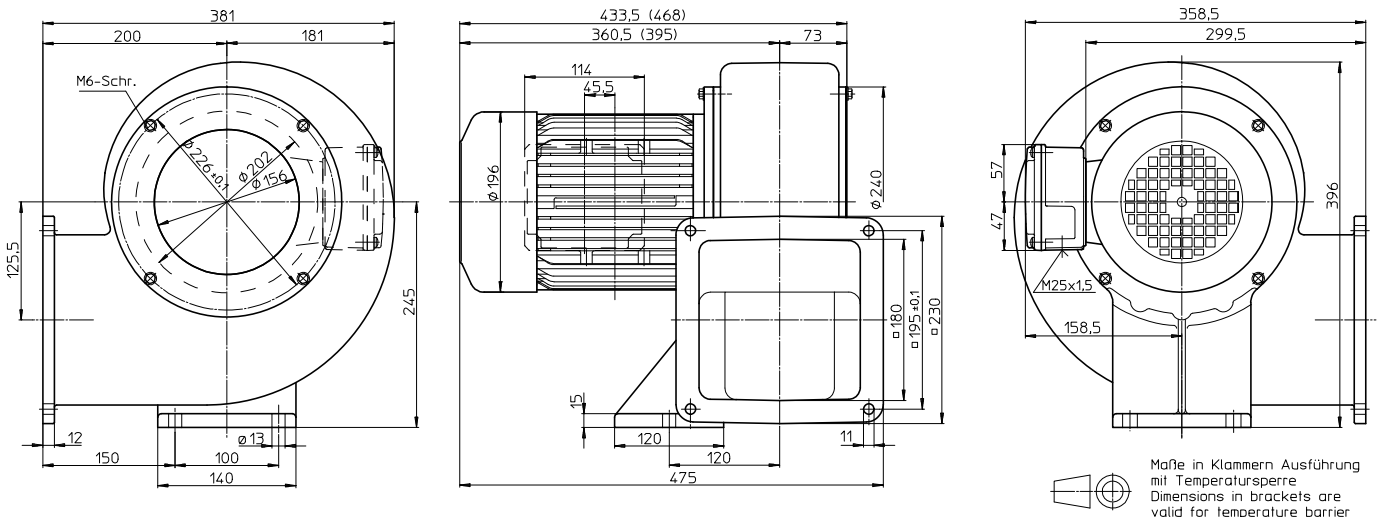
60 Hz

Technical Data

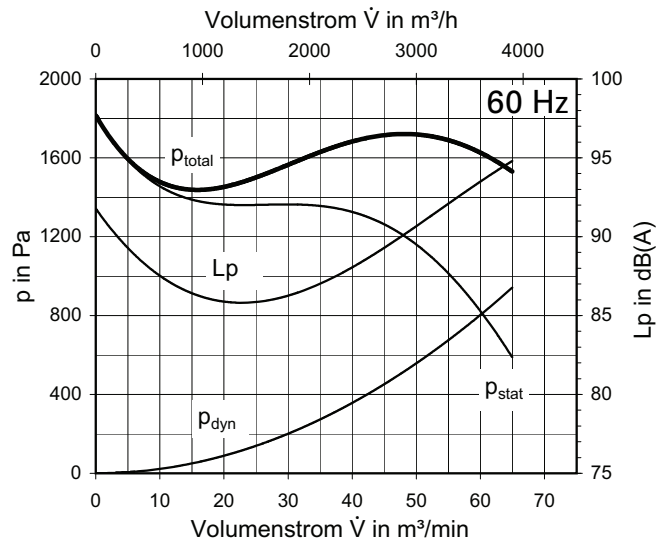
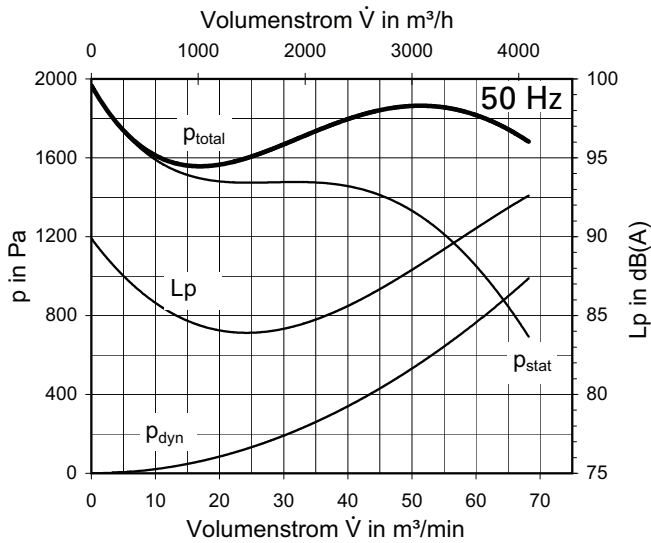
Typ	DN 22/100	DN 22/100	Type
Dietz-Artikel Gebläse mit Fuß	244188	244189	Dietz-number fan with foot
Dietz-Artikel Gebläse ohne Fuß	216069	243899	Dietz-number fan without foot
Volumenstrom, frei ausblasend	57 m³/min (3420 m³/h)	60 m³/min (3600 m³/h)	Free outlet flow rate
Druckerhöhung, voll gedrosselt	1350 Pa	1950 Pa	Pressure increase, fully throttled
Motor-Bemessungsleistung	3,0 kW	4,8 kW	Motor nominal rating
Gewicht ca.	41,0 kg	41,0 kg	Weight approx.
Ventilatorgehäusematerial	Aluminium	Aluminium	Ventilator housing material
Laufmaterial	verzinktes Stahlblech/sheet metal zined		Material of impeller
Temperatur des Fördermediums	max. 80 °C (176 °F)	max. 80 °C (176 °F)	Temperature of medium
... auf Anfrage	max. 230 °C (446 °F)	max. 230 °C (446 °F)	... on request
Spannung Dreieckschaltung	3AC, 220-240 V, 50 Hz	3AC, 254-277 V, 60 Hz	Voltage delta connection
Spannung Sternschaltung	3AC, 380-420 V, 50 Hz	3AC, 440-480 V, 60 Hz	Voltage star connection
Stromaufnahme ca.	6,5 A bei 400 V St. 50 Hz	8,0 A bei 480 V St. 60 Hz	Current draw. approx.

Nicht frei ausblasend betrieben
free flow operation is not possible

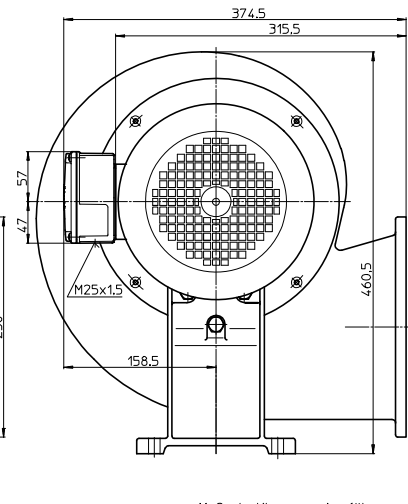
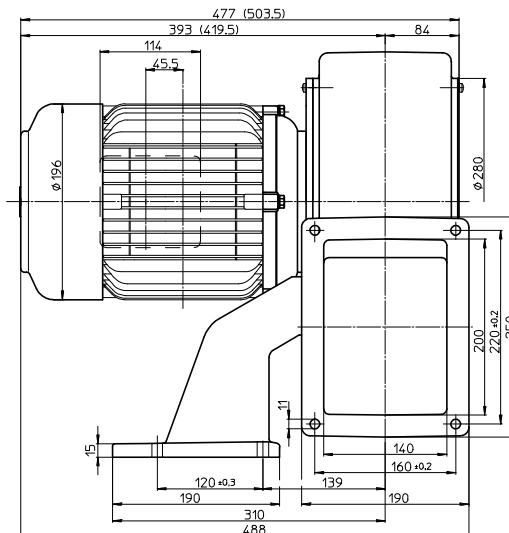
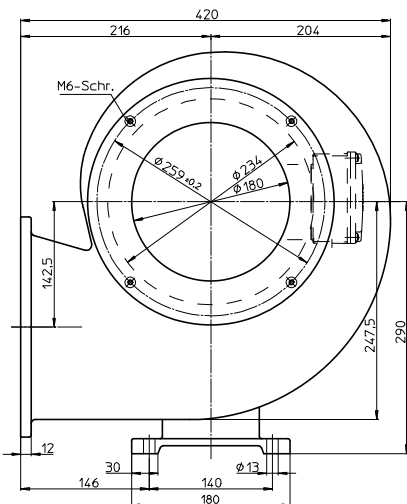
Abmessungen/Dimensions



(Bauform: LG 270-1A)


Technische Daten
50 Hz
60 Hz
Technical Data

Typ	DN 22/100	DN 22/100 mit 60 Hz-Laufrad	Type
Dietz-Artikel Gebläse mit Fuß	244190	244191	Dietz-number fan with foot
Dietz-Artikel Gebläse ohne Fuß	243892	243912	Dietz-number fan without foot
Volumenstrom, frei ausblasend	68 m³/min (4080 m³/h)	65 m³/min (3900 m³/h)	Free outlet flow rate
Druckerhöhung, voll gedrosselt	1950 Pa	1800 Pa	Pressure increase, fully throttled
Motor-Bemessungsleistung	4,0 kW	4,8 kW	Motor nominal rating
Gewicht ca.	44,0 kg	44,0 kg	Weight approx.
Ventilatorgehäusematerial	Aluminium	Aluminium	Ventilator housing material
Laufradmateriale	verzinktes Stahlblech/sheet metal zincd		Material of impeller
Temperatur des Fördermediums	max. 80 °C (176 °F)	max. 80 °C (176 °F)	Temperature of medium
... auf Anfrage	max. 230 °C (446 °F)	max. 230 °C (446 °F)	... on request
Spannung Dreieckschaltung	3AC, 380-420 V, 50 Hz	3AC, 440-480 V, 60 Hz	Voltage delta connection
Stromaufnahme ca.	8,0 A bei 400 V St. 50 Hz	8,0 A bei 480 V St. 60 Hz	Current draw. approx.
	Nicht frei ausblasend betrieben free flow operation is not possible	Nicht frei ausblasend betrieben free flow operation is not possible	

Abmessungen/Dimensions


(Bauform: LG 270-1A)

 Maße in Klammern Ausführung mit Temperatursperre
 Dimensions in brackets are valid for temperature barrier



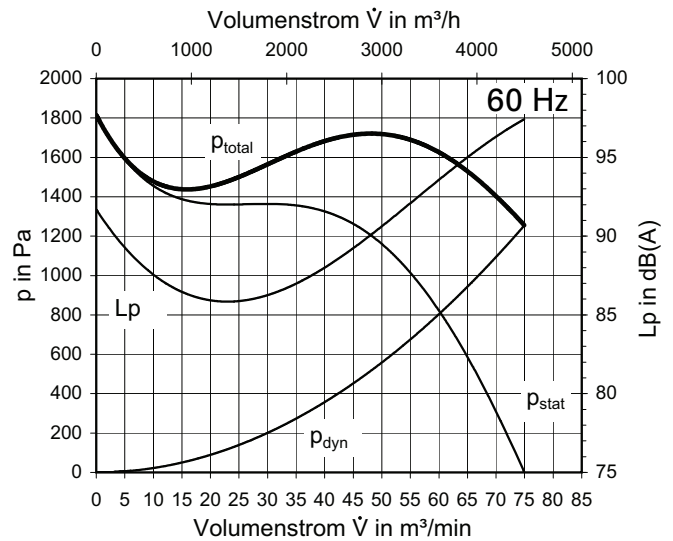
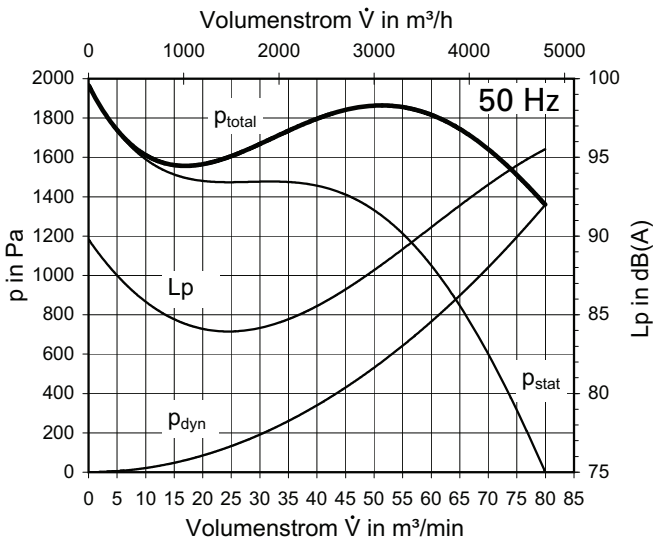
Niederdruck-Radialventilator



motoren

Low pressure fan

DN 22/112



Technische Daten

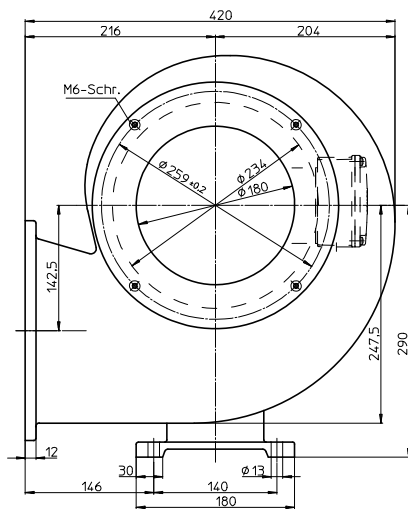
50 Hz

60 Hz

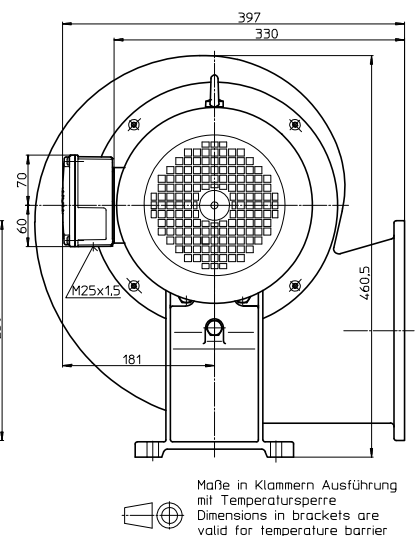
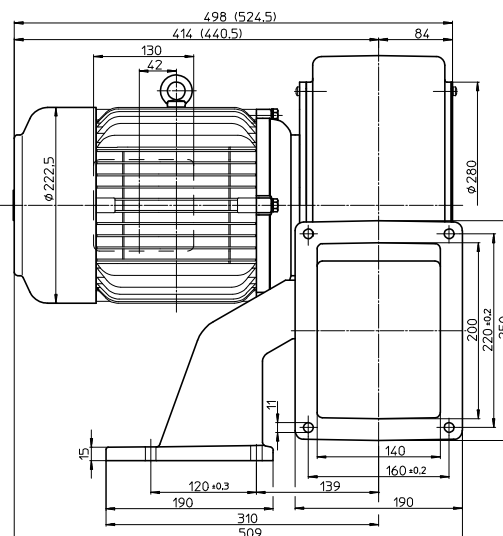
Technical Data

Typ	DN 22/112	DN 22/112 mit 60 Hz-Laufrad	Typ
Dietz-Artikel Gebläse mit Fuß	244192	244193	Dietz-number fan with foot
Dietz-Artikel Gebläse ohne Fuß	243893	243913	Dietz-number fan without foot
Volumenstrom, frei ausblasend	80 m³/min (4800 m³/h)	75 m³/min (4500 m³/h)	Free outlet flow rate
Druckerhöhung, voll gedrosselt	1950 Pa	1800 Pa	Pressure increase, fully throttled
Motor-Bemessungsleistung	5,5 kW	6,0 kW	Motor nominal rating
Gewicht ca.	55,0 kg	55,0 kg	Weight approx.
Ventilatorgehäusematerial	Aluminium	Aluminium	Ventilator housing material
Laufmaterial	verzinktes Stahlblech/sheet metal zincd		Material of impeller
Temperatur des Fördermediums	max. 80 °C (176 °F)	max. 80 °C (176 °F)	Temperature of medium
... auf Anfrage	max. 230 °C (446 °F)	max. 230 °C (446 °F)	... on request
Spannung Dreieckschaltung	3AC, 380-420 V, 50 Hz	3AC, 440-480 V, 60 Hz	Voltage delta connection
Stromaufnahme ca.	10,6 A bei 400 V St. 50 Hz	9,3 A bei 480 V St. 60 Hz	Current draw. approx.

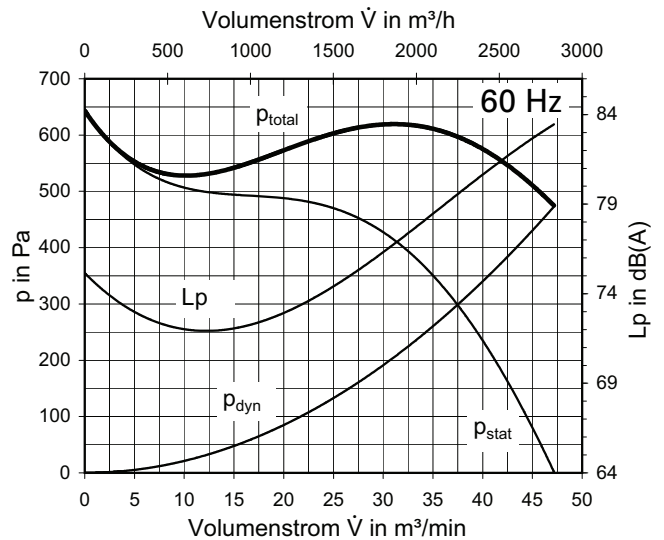
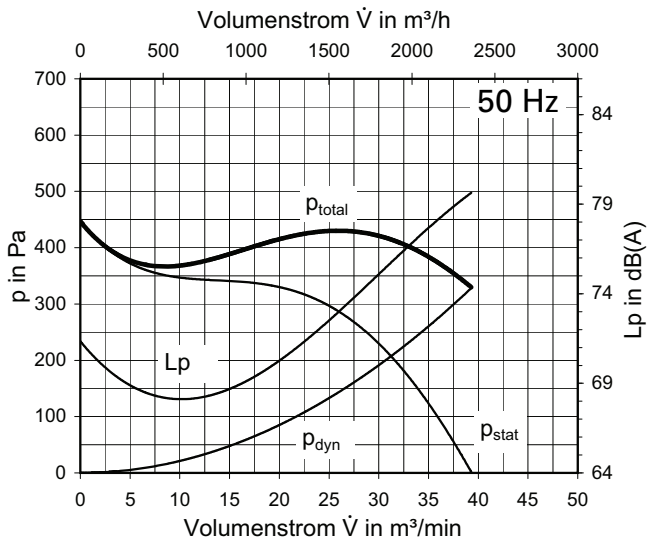
Abmessungen/Dimensions



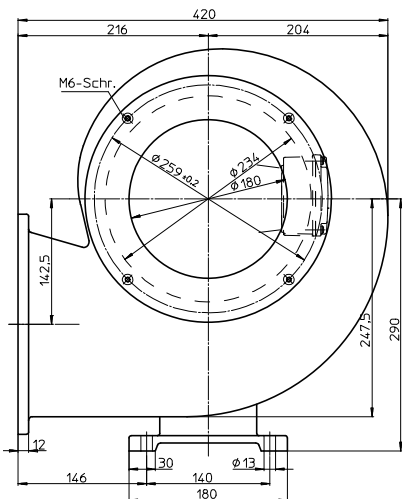
(Bauform: LG 270-1A)



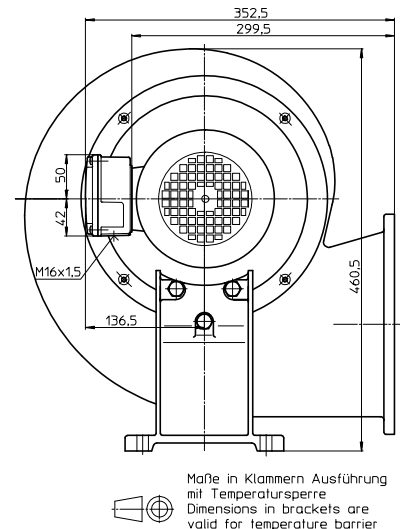
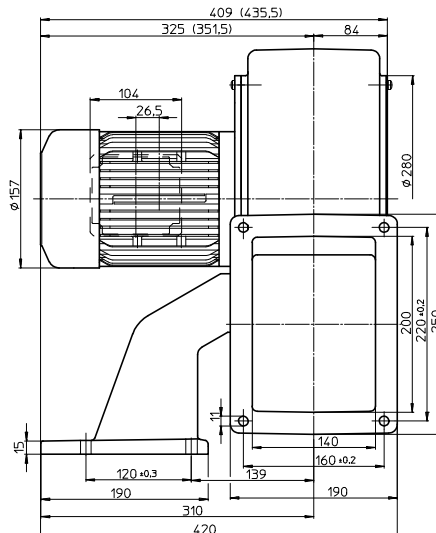
Maße in Klammern Ausführung mit Temperatursperre
Dimensions in brackets are valid for temperature barrier

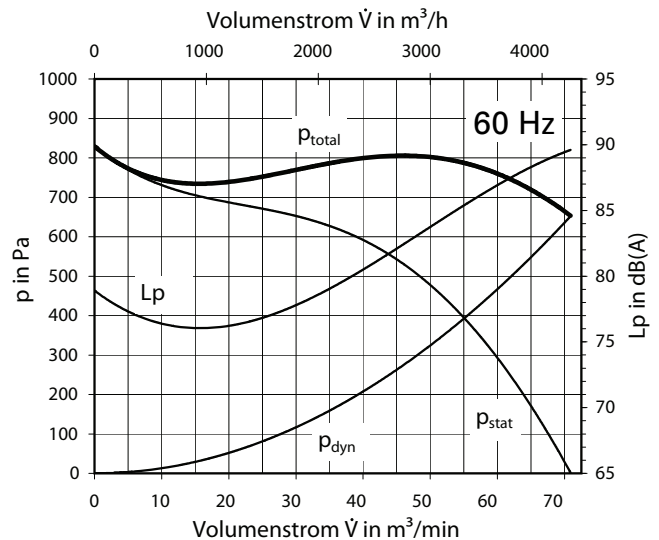
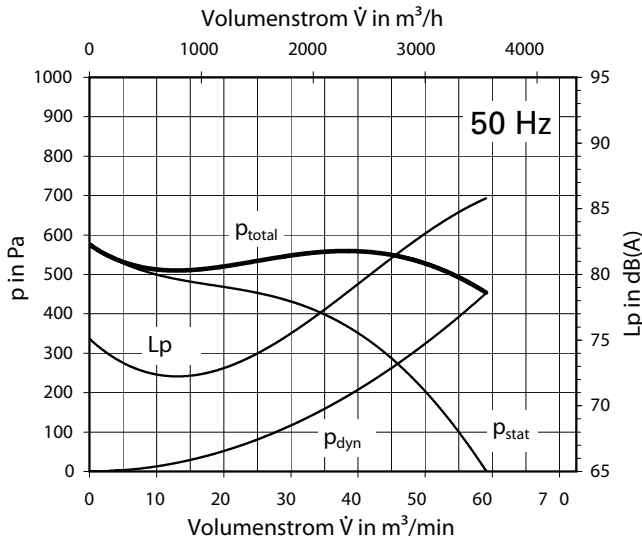

Technische Daten
50 Hz
60 Hz
Technical Data

Typ	DN 22/80-4	DN 22/80-4 mit 60 Hz-Laufrad	Typ
Dietz-Artikel Gebläse mit Fuß	244194	244194	Dietz-number fan with foot
Dietz-Artikel Gebläse ohne Fuß	243894	243894	Dietz-number fan without foot
Volumenstrom, frei ausblasend	39 m³/min (2340 m³/h)	47 m³/min (2820 m³/h)	Free outlet flow rate
Druckerhöhung, voll gedrosselt	450 Pa	660 Pa	Pressure increase, fully throttled
Motor-Bemessungsleistung	0,75 kW	1,3 kW	Motor nominal rating
Gewicht ca.	24,0 kg	24,0 kg	Weight approx.
Ventilatorgehäusematerial	Aluminium	Aluminium	Ventilator housing material
Laufmaterial	verzinktes Stahlblech/sheet metal zincd		Material of impeller
Temperatur des Fördermediums	max. 80 °C (176 °F)	max. 80 °C (176 °F)	Temperature of medium
... auf Anfrage	max. 230 °C (446 °F)	max. 230 °C (446 °F)	... on request
Spannung Dreieckschaltung	3AC, 220-240 V, 50 Hz	3AC, 254-277 V, 60 Hz	Voltage delta connection
Spannung Sternschaltung	3AC, 380-420 V, 50 Hz	3AC, 440-480 V, 60 Hz	Voltage star connection
Stromaufnahme ca.	2,4 A bei 400 V St. 50 Hz	2,9 A bei 480 V St. 60 Hz	Current draw. approx.

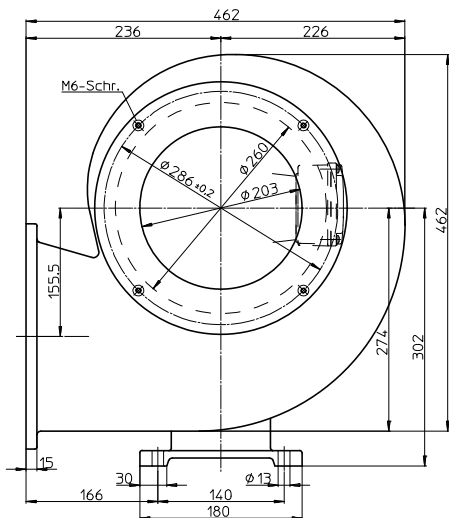
Abmessungen/Dimensions


(Bauform: LG 270-1A)

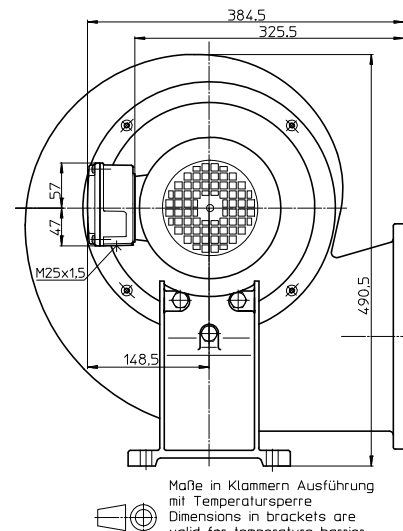
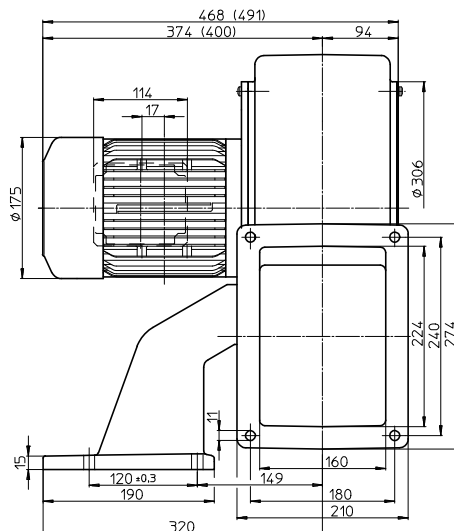

 Maße in Klammern Ausführung mit Temperatursperre
 Dimensions in brackets are valid for temperature barrier


Technische Daten
50 Hz
60 Hz
Technical Data

Typ	DN 25/90-4	DN 25/90-4 mit 50 Hz-Laufrad	Type
Dietz-Artikel Gebläse mit Fuß	244197	244197	Dietz-number fan with foot
Dietz-Artikel Gebläse ohne Fuß	243896	243896	Dietz-number fan without foot
Volumenstrom, frei ausblasend	59 m³/min (3540 m³/h)	71 m³/min (4260 m³/h)	Free outlet flow rate
Druckerhöhung, voll gedrosselt	580 Pa	840 Pa	Pressure increase, fully throttled
Motor-Bemessungsleistung	1,5 kW	2,6 kW	Motor nominal rating
Gewicht ca.	41,0 kg	41,0 kg	Weight approx.
Ventilatorgehäusematerial	Aluminium	Aluminium	Ventilator housing material
Laufmaterial	verzinktes Stahlblech/sheet metal zined		Material of impeller
Temperatur des Fördermediums	max. 80 °C (176 °F)	max. 80 °C (176 °F)	Temperature of medium
... auf Anfrage	max. 230 °C (446 °F)	max. 230 °C (446 °F)	... on request
Spannung Dreieckschaltung	3AC, 220-240 V, 50 Hz	3AC, 254-277 V, 60 Hz	Voltage delta connection
Spannung Sternschaltung	3AC, 380-420 V, 50 Hz	3AC, 440-480 V, 60 Hz	Voltage star connection
Stromaufnahme ca.	3,6 A bei 400 V St. 50 Hz	4,7 A bei 480 V St. 60 Hz	Current draw. approx.

Abmessungen/Dimensions


(Bauform: LG 270-1A)


 Maße in Klammern Ausführung mit Temperatursperre
 Dimensions in brackets are valid for temperature barrier