

## Frequenzumrichter (Schaltschrankgeräte)

### Inverter (Cabinet inverter)

#### 400V-Klasse 3AC

Eingangsspannung 380-480V +10-15%; 50/60Hz +/-5%

Dietz-Artikel-Nummer	Strom current	kW Heavy Duty	Breite width [mm]	Höhe height [mm]	Tiefe deep [mm]	Gewicht weight [kg]
----------------------	---------------	---------------	-------------------	------------------	-----------------	---------------------

	A	(HD)	W	H	D	
237887	1,2	0,18	108	128	81	1,0
237895	1,8	0,37	108	128	99	1,2
237845	3,4	0,75	108	128	137,5	1,7
237720	4,8	1,5	108	128	154	1,7
237721	5,5	2,2	108	128	154	1,7
237896	7,2	3,0	108	128	154	1,7
237897	9,2	4,0	140	128	143	2,4
237722	14,8	5,5	140	254	140	3,8
244598	18,0	7,5	140	260	167	3,9
244599	24,0	11,0	180	300	167	5,4
244600	31,0	15,0	180	300	187	5,7

243843	39,0*	18,5**	220	350	197	8,3
243844	45,0*	22,0**	250	400	258	21,0
243845	60,0*	30,0**	275	450	258	25,0
243846	75,0*	37,0**	325	510	258	36,0
243847	91,0	45,0**	325	510	258	36,0
243848	112,0*	55,0**	325	510	283	41,0

(Nennausgangstrom)

\*) Bei maximaler Taktfrequenz von 8 kHz

\*\*) maximale Motornennleistung

#### 200V-Klasse 1AC

Eingangsspannung 200-240V +10-15%; 50/60Hz +/-5%

Dietz-Artikel-Nummer	Strom current	kW Heavy Duty	Breite width [mm]	Höhe height [mm]	Tiefe deep [mm]	Gewicht weight [kg]
----------------------	---------------	---------------	-------------------	------------------	-----------------	---------------------

	A	(HD)	W	H	D	
237902	0,8	0,1	68	128	76	0,6
237904	1,6	0,18	68	128	76	0,6
237905	3,0	0,55	68	128	118	1,0
237906	5,0	0,75	108	128	137,5	1,7
237907	8,0	1,5	108	128	154	1,8
237908	11,0	2,2	140	128	163	2,4

EMV-Filter-Artikel-Nr.	Strom current	Breite width [mm]	Breite width [mm]	Höhe height [mm]	Tiefe deep [mm]	Gewicht weight [kg]
------------------------	---------------	-------------------	-------------------	------------------	-----------------	---------------------

	A	W	L	H	
237846	5	111	169	45	0,5
237846	5	111	169	45	0,5
237846	5	111	169	45	0,5
237724	10	111	169	45	0,7
237724	10	111	169	45	0,7
237724	10	111	169	45	0,7
237900	15	144	174	50	0,9
237725	30	137	304	56	1,8
244601	25	140	301	55	3,0
244602	44	180	341	60	4,3
244602	44	180	341	60	4,3

	A	A	F	C	B	kg
243849*	60	270	310	135	85	4,5
243849*	60	270	310	135	85	4,5
243850*	72	270	310	135	85	4,7
243851*	105	270	325	150	95	5,3
243851*	105	270	325	150	95	5,3
243852*	170	380	440	181	130	9,4

(Unterbaufilter)

\*(Nebenbaufilter keine Fußmontage)

## Technische Daten / Technical Data

Eingangsspannung	380-480V +10-15%
Überlast	150% (max. 60s)
Frequenzbereich	bis max. 400Hz
Umgebungstemperatur	-10 – +50°C
Luftfeuchtigkeit	max. 95% (keine Kondensation)
Schutzart	IP 20 (bis 18,5 kW); IP 00 (ab 22,0 kW)
max. Ausgangsspannung	Eingangsspannung
Überlastfähigkeit	max. 150% des Ausgangsnennstroms für max. 60s. (z.B. Ausgangsnennstrom 18A; Abschaltung erfolgt nach 60s bei 27A)
	max. 1000m über NN (sonst pro 100m -1% Leistungsminderung bis 3000m über NN)

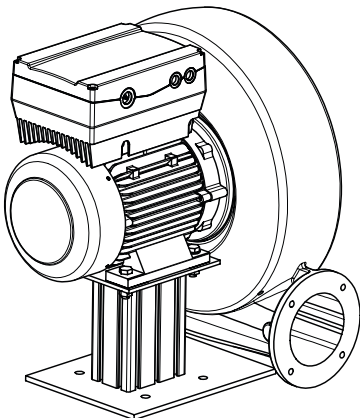
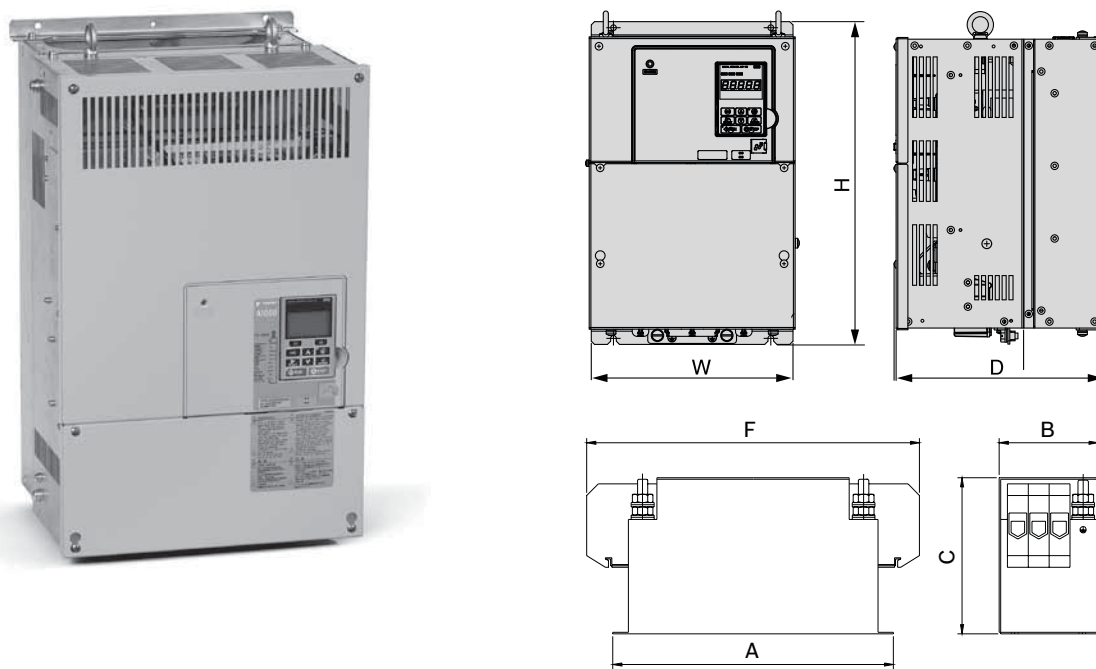
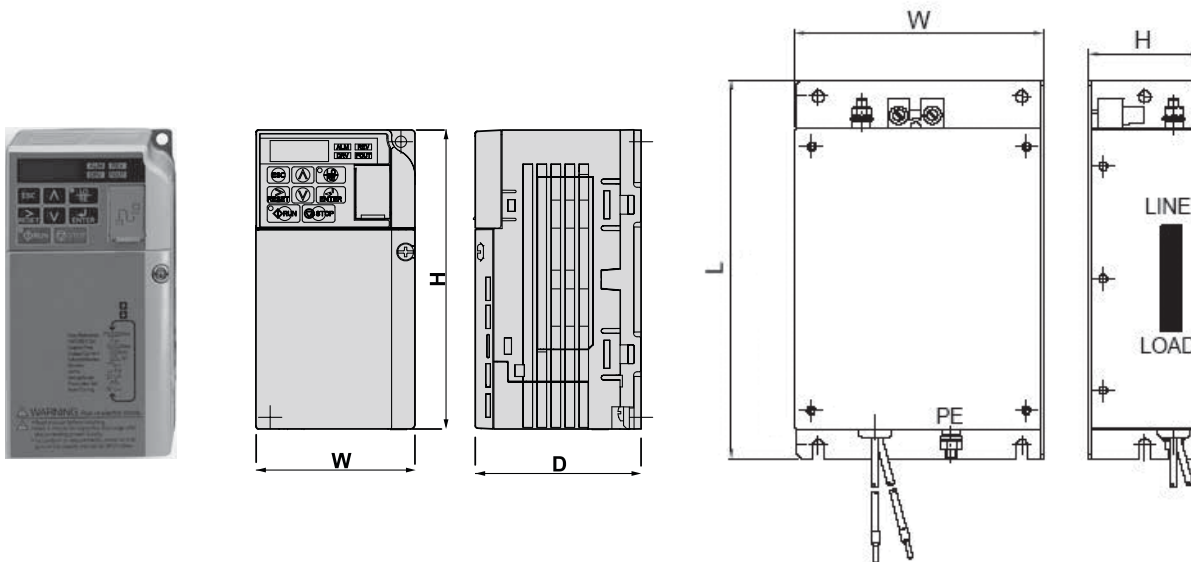
Optionskarten für die wichtigsten weltweit genutzten Feldbusse verfügbar:  
**Option cards available for all major fieldbuses used across the globe:**



**Zubehör**  
**Frequenzumrichter**  
**Accessories**  
**Inverter**



**motoren**



Frequenzumrichter auf den Motorklemmkasten aufgebaut bis max. 7,5kW auf Anfrage!