

# DIETZ Radial-Ventilatoren

## DIETZ Radial-Ventilators

Der Einsatz von DIETZ Radial-Ventilatoren löst auch komplexe Lüftungstechnische Anforderungen im Maschinen- und Anlagenbau. Kühlung, Heizungs- und Lüftungstechnik und die Prozess-Lufttechnik sind nur einige der Kerneinsatzgebiete unserer Produkte. DIETZ bietet robuste Industrie-Radialventilatoren mit Aluminiumgußgehäuse für Nieder-, Mittel- und Hochdruck in eng gestaffelten Baugrößen.

Auf Wunsch können wir bei Ventilatoren für Frequenzumrichterbetrieb auch Frequenzumrichter für den Schaltschrankbau mitliefern. Bis 7,5 kW sind auch alternativ auf dem Motorklemmenkasten aufgebaute Frequenzumrichter lieferbar.

Sondermotoren für die Ventilatoren nach Rücksprache. (Wassergekühlter Motor, Atexausführung, cCSAus-/UL-Ausführung, Motoren mit höherem Wirkungsgrad IE1/2/3.)

Eine Ventilator Drehzahländerung hat folgende Volumenstrom-, Totaldruck- und Leistungsbedarfsänderung zur Folge:

Speed changes of Motor lead to modified characteristic curves of radial fans as per following general principles:

$$\dot{V}_2 = \dot{V}_1 \frac{f_2}{f_1}$$

$$\Delta p_{t2} = \Delta p_{t1} \left( \frac{f_2}{f_1} \right)^2$$

$$P_{M2} = P_{M1} \left( \frac{f_2}{f_1} \right)^3$$

$$\frac{f_2}{f_1} \approx \frac{n_2}{n_1}$$

$\dot{V}$  = Volumenstrom (m<sup>3</sup>/min)

$f$  = Frequenz (Hz)

$\Delta p_t$  = Totaldruckerhöhung (Pa)

$P_M$  = Motor Wellenleistung (kW)

$n$  = Drehzahl (U/min)

$\dot{V}$  = Flow rate (m<sup>3</sup>/min)

$f$  = Frequency (Hz)

$\Delta p_t$  = Total Pressure Increase (Pa)

$P_M$  = required Motor power (mech.)

$n$  = Motorspeed (rpm)

Das umfangreiche Zubehörprogramm beinhaltet Filter, Drosselkappen, Saug- und Druckstutzen. Mit anwendungsspezifischen Sonderausführungen und mit unseren Frequenzumrichtern lassen sich die Kenndaten optimal anpassen.

**Das DIETZ Ventilatoren-und Zubehörprogramm bietet effiziente Technik, Betriebssicherheit und Wirtschaftlichkeit**

DIETZ radial ventilators offer solutions even for complex airflow requirements. Cooling, extracting, heating and ventilating are major application areas for our products. We offer complete solutions that are technically efficient and economically viable. The DIETZ ventilator program comprises low, medium and high pressure ventilators. Our extensive range of accessories includes filters, throttle valves, intake and outlet connectors for tube connection, vanes and thermal barriers.

**DIETZ can offer specific solutions.**

**We also offer a complete range of frequency inverters and specific customized solutions.**

**Übersicht**

Der vorliegende Katalog enthält Angaben über Radialventilatoren mit Drehstrommotoren bzw. Einphasen-Wechselstrommotoren für die vielfältigsten Einsatzgebiete.

In Verbindung mit Frequenzumrichter sind Druckregelungen bzw. Volumenstromregelungen möglich.

Darüberhinaus können mit Frequenzumrichtern höhere Luftwerte erreicht werden. Auslegung auf Anfrage.

**Leistungsbereich bei Ventilatoren**

Statische Druckerhöhung: bis 20 000 Pa  
Volumenstrom frei ausblasend: bis 175 m<sup>3</sup>/min  
(höhere Luftwerte auf Anfrage)

**Einsatzgebiete**

Luft- und Klimatechnik, Industrieanwendungen

- Trocknungsanlagen
- Wäschereimaschinen
- Gas-, Kohle- und Ölfeuerungen
- Papiermaschinen
- Werkzeug- und Kunststoffmaschinen
- Luftkissentische
- Saugtische
- Filteranlagen
- KFZ-Absauganlagen
- Schienenfahrzeuge
- Be- und Entlüftungsanlagen
- Fördertechnik
- Antriebstechnik
- Schiffbau

**Temperaturbereich****Fördermitteltemperatur und Umgebungstemperatur**

Standardventilatoren sind, sofern nicht anders lautend vermerkt, für Dauerbetrieb freiblasend für eine maximale Fördermitteltemperatur von 80 °C und eine Umgebungstemperatur von 40 °C geeignet.

Bei ATEX-Konforme Ausführungen ist die Fördermitteltemperatur auf maximal 60 °C begrenzt.

Abweichende Bedingungen auf Anfrage.

Für hohe Fördermitteltemperaturen können Motoren mit Temperatursperren angebaut und für höhere Umgebungstemperaturen Motoren entsprechend ausgelegt werden.

Wir bitten zu beachten, dass sich dadurch eventuell abweichende Motorzuordnungen, Motorabmessungen und Ventilator Kennlinien ergeben.

**Overview**

This catalogue includes radial fans with Three-Phase-Asynchronous motors and Single-Phase Asynchronous motors for various applications.

Radial fans are also available with frequency inverters for pressure or flow rate control.

Furthermore the range of maximum pressure and flow rate can be significantly increased with combinations of ventilator and frequency inverter.

Please contact us for detailed information.

**Rating of fans, mains supplied**

Static pressure increase: up to 20 000 Pa  
Flow rate (free flowing): up to 175 m<sup>3</sup>/min  
(higher ratings on request)

**Applications**

air conditioning, industrial applications, etc ...

- dryer
- laundry machines
- burner installations
- paper machines
- tooling and plastic machines
- air cushion tables
- suction tables
- filter systems
- exhaust systems for garages
- railcars
- HVAC (Heating, Ventilation, Air Conditioning)
- conveying
- power transmission
- ship building

**Temperature range****Gastemperature and ambient temperature**

Standard fans with continuous duty are suitable for a maximum gas-temperature of 80 °C (176 °F) and maximum ambient temperature of 40 °C (104 °F).

ATEX explosion proof version are limited with maximum 60 °C gas temperature.

Please contact us for further information.

Motors can be supplied for use with higher gas-temperatures or higher ambient temperatures at extra costs.

Different condition on request.

Please note that these motors may have different dimensions.

Pressure increase/decrease will also differ due to different gas densities.

## Radialfans

### Angaben zu den Datenblätter:

#### Standard-Luftkennlinien:

Die Standard-Luftkennlinien wurden mit Betriebsspannung 3 AC, 400V, 50Hz bzw. 460V, 60Hz ermittelt am freisaugenden Ventilator mit druckseitig angebautem Rohrprüfstand.

Die Kennlinien gelten für eine Fördermediumdichte von 1,2 kg/m<sup>3</sup>.

Abweichende Motordrehzahlen (z.B. durch Motoreinflüsse oder abweichende Betriebsspannungen) sowie Drosseleffekte etc... (z.B. durch Schutzgitter, Saugstutzen, Druckstutzen, Krümmer, etc.) können Abweichungen der Betriebskennlinie des Ventilators zur Folge haben.

#### Schalldruckpegel:

Der Schalldruckpegel L<sub>p</sub> in dB (A) gilt in 1 m Abstand axial vor der Saugöffnung bei druckseitigem Anschluss.

Volumenstrom: m<sup>3</sup>/h bzw. m<sup>3</sup>/min

$$1 \text{ m}^3/\text{h} = 35,3 \text{ ft}^3/\text{h}$$

$$1 \text{ m}^3/\text{min} = 35,3 \text{ ft}^3/\text{min} = 35,3 \text{ cfm}$$

Druck:

Pa

$$1 \text{ Pa} = 1 \text{ N/m}^2$$

$$1 \text{ Pa} = 0,01 \text{ mbar} = 10^{-5} \text{ bar}$$

$$1 \text{ Pa} = 0,1 \text{ mmWs („Wassersäule“)}$$

$$1000 \text{ Pa} = 4,02'' \text{ H}_2\text{O}$$

$$1000 \text{ Pa} = 0,296 \text{ HG}$$

$p_{\text{total}}$  = Gesamtdruckerhöhung total  
 $p_{\text{stat}}$  = statische Druckerhöhung  
 $p_{\text{dyn}}$  = dynamische Druckerhöhung bezogen auf Ausblasseite

### Ventilatorenauswahl:

Die Ventilatorenauswahl erfolgt vorrangig nach dem erforderlichen Volumenstrom und der erforderlichen Gesamtdruckerhöhung unter Berücksichtigung der Parameter des Fördermediums und der Umgebungsbedingungen.

### Befestigung der Ventilatoren

In der Grundausführung haben die Ventilatoren keinen Ventilatorfuß, da insbesondere bei kleineren Baugrößen der Anbau an die Anlage häufig über die saug- und/oder druckseitigen Anschlüsse erfolgt. Optional sind darüberhinaus formschöne Ventilatorfüsse lieferbar.

Bei der Bestellung ist die Ausführung zu definieren:

- Ventilator ohne Ventilatorfuß (Standard) oder
- Ventilator mit Ventilatorfuß (Option)

### Information to data sheets:

#### Standard-Graphs:

The standard-graphs are based on the supply voltages 3 AC, 400V, 50Hz and 460V, 60Hz respectively.

The graphs are based on a gas density of 1,2 kg/m<sup>3</sup>

Differing motor speed (mainly due to motor tolerances or fluctuating voltages) as well as throttle effects (e.g. from silencers, filters, throttles, etc...) may lead to deviations from the graphs.

#### Sond pressure level:

Sound pressure levels L<sub>p</sub> in dB (A) as shown in the graphs are valid at a distance of 1 m from the suction opening, with connected outlet.

Flow Rate: m<sup>3</sup>/h bzw. m<sup>3</sup>/min

$$1 \text{ m}^3/\text{h} = 35,3 \text{ ft}^3/\text{h}$$

$$1 \text{ m}^3/\text{min} = 35,3 \text{ cfm}$$

Pressure:

Pa

$$1 \text{ Pa} = 1 \text{ N/m}^2$$

$$1 \text{ Pa} = 0,01 \text{ mbar} = 10^{-5} \text{ bar}$$

$$1 \text{ Pa} = 0,1 \text{ mmH}_2\text{O}$$

$$1000 \text{ Pa} = 4,02'' \text{ H}_2\text{O}$$

$$1000 \text{ Pa} = 0,296 \text{ HG}$$

$p_{\text{total}}$  = total pressure increase  
 $p_{\text{stat}}$  = static pressure increase  
 $p_{\text{dyn}}$  = dynamic pressure increase referred to pressure side

### Selection of ventilators:

The selection of the ventilator is mainly based on the required flow rate and the required total pressure increase. The type and condition of the gases as well as ambient conditions also have to be taken into account.

### Mounting of fans

The standard version does not include ventilator feet as particularly smaller fan sizes are commonly mounted to the machine using the flange connections on intake or outlet flange. Furthermore aesthetically pleasing ventilator feet are on request.

Please state with your enquiry or order:

- Ventilator without ventilator foot (standard)
- Ventilator with ventilator foot (optional)

**Radialfans****Antrieb**

Die direkt angetriebenen Standardventilatoren sind mit einem Drehstrommotor mit Normabmessungen in Motorschutzart IP 54 ausgerüstet. Technische Daten der Motoren wie Bemessungsströme, Spannung, Frequenz sind in den Datenblättern angegeben. Sonderspannungen auf Anfrage.

Bei Betrieb mit Frequenzumrichtern darf die max. Spannungsanstiegsgeschwindigkeit 3,5 kV/μs und Impuls-Spitzenspannung 1200 V nicht übersteigen.

Bei Betrieb der Ventilatoren mit höherer Drehzahl als der Nenndrehzahl ist zu beachten:

- Laufradgrenzdrehzahl (durch Fliehkräfte begrenzt)
- mit der Drehzahl exponentiell gesteigener Leistungsbedarf (d.h. gegenüber dem Standard abweichende Motorzuordnung/-auslegung erforderlich)

Auslegung auf Anfrage.

**Berührungsschutz – ACHTUNG!**

Maschinen und Anlagen müssen nach den einschlägigen Vorschriften so ausgeführt werden, dass ein ausreichender Schutz vor Berühren rotierender Teile gewährleistet ist. Wenn durch den Einbau kein ausreichender Berührungsschutz vorliegt, müssen Ventilatoren saugseitig mit einem entsprechenden Schutzgitter versehen werden. Schutzgitter sind gegen Mehrpreis lieferbar. Bitte bei Bestellung gesondert mit angeben. Auch in Bezug auf die Oberflächentemperatur ist durch geeigneten Einbau/Anbau auf ausreichenden Berührungsschutz zu achten.

**Motor**

Standard radial fans are directly driven by 3-Phase-Asynchronous motors. Standard motors have IEC-shaft and flange dimensions (mainly IM B5, partly IM B14) and enclosure IP 54. For technical data of motors like nominal current, voltage, frequency, etc ... please refer to relevant data sheet. Special voltage on request.

With motors driven by frequency inverter max. peak voltage must not exceed 1200 V and maximum kV/μs must not exceed 3,5 kV/μs.

Also note that the max. speed must not be exceeded due to ...

- max. speed of impeller (limited by centrifugal forces)
- motor rating (power requirement increases exponentially with speed)

Please contact us for support with the selection.

**Protection against inadvertant contact – WARNING!**

Please ensure that the fan is sufficiently protected against contact. Machines and other equipment have to comply with relevant regulations with regard to protection against contact from rotating parts. If the type of installation does not offer sufficient protection against contact, the intake must be fitted with a safety guard. Safety guards are available at extra cost. If a guard is required please specify when ordering.

Please also ensure sufficient protection with respect to surface temperature of fan.

Betriebsanleitung und Installationshinweise siehe auch unter [www.dietz-motoren.de](http://www.dietz-motoren.de)  
For Operating and Installation Instructions please also refer to [www.dietz-motoren.de](http://www.dietz-motoren.de)

Einbauerklärung gemäß neuer Maschinenrichtlinien 2006/42/EG.  
Declaration of Incorporation as per EC-Machinery Directive 2006/42/EG.

## Radialfans

### Besondere Betriebsbedingungen

Für besondere Bedingungen, wie z.B.:

- erhöhte Fördermediumtemperatur
- erhöhte Umgebungstemperatur bzw. eingeschränkte Kühlungsverhältnisse des Motors
- abweichende Dichte des Fördermediums
- erhöhte Anforderung an Dichtheit des Ventilators
- Feststoffpartikel im Fördermedium (Art und Eigenschaften definieren)
- erforderliche Explosionschutzart

... sind entspr. Sonderausführungen lieferbar, z.B.:

- „gedichtete Ausführung“
- „Ausführung mit Temperatursperre“
- Spezialbeschichtungen oder Schutzanstriche
- Sonderlaufräder
- Explosionsgeschützter Ventilator nach ATEX

In diesen Fällen bitten wir um Ihre Kontaktaufnahme unter Angabe der Betriebsbedingungen.

### Strömungsführung für optimale Ventilatorleistung

#### Saugseitig:

- bei freier Ansaugung möglichst ungestörte, drallfreie Zuströmung erwirken
- bei freier Ansaugung ausreichenden Raum freilassen (Richtgröße: 1,5 x Nennquerschnitt der Saugöffnung)
- bei Leitungsanschluß möglichst lange gerade Führung vorsehen (Richtgröße 4 x Nennquerschnitt der Saugöffnung) oder entsprechend ausgebildete Krümmer vorsehen.

#### Druckseitig:

- auf möglichst geradlinige Strömungsführung achten
- abrupte Querschnittsänderungen vermeiden
- Querschnittserweiterungen, sofern erforderlich, über Diffusor ausbilden

### Bedingungen

Die Lieferung der Ventilatoren und Motoren erfolgt nach unseren bekannten Liefer- und Zahlungsbedingungen.

Änderungen der in dieser Liste angegebenen Leistungen, Daten, Maße und Gewichte bleiben vorbehalten.

Bildliche Darstellungen sind unverbindlich.

### Special operating conditions

For special operating conditions, e.g.:

- increased gas/vapour temperature
- increased ambient temperature or reduced cooling of motors
- differing density of gas/vapour
- increased requirements regarding sealing of the ventilator components
- partial load of gas/vapour (please define type and properties)
- necessary explosion protection type

... special solutions are available, e.g.:

- „sealed ventilator“
- „ventilator with Temperature-seal“
- Special painting or coating
- Special impellers
- Explosion proved fan according to ATEX

Please contact us describing the operating conditions.

### Flow control for ideal fan rating

#### Intake:

- ensure the supply to an open intake remains turbulent free
- ensure an open intake remains unrestricted (min. clearance: 1.5 x intake diameter)
- a piped intake should use long ducting (min. length: 4 x intake diameter) and be as straight as possible, or be fitted with properly formed elbows.

#### Outlet:

- ensure ducting is as straight as possible
- avoid sudden diameter changes
- should an increase in diameter be required, utilize a diffusor

### Conditions

For the supply of fans and motors our standard terms and conditions of sales are applicable.

Ratings, data, dimensions and weights may be subject to change without prior notice.

Illustrations are not binding.

## Mitteldruckventilatoren Baureihe GR mit rückwärtsgekrümmten Hochleistungs-Laufrädern

### Medium pressure fans serie GR with back- wards orientated highperformance impeller

#### Bauarten und konstruktiver Aufbau

Radialventilatoren der G-Reihe haben ein stabiles, weitgehend korrosionsbeständiges Aluminium-Gußgehäuse. Das formschöne Gehäuse verbindet Zweckmäßigkeit, Robustheit, hohen Wirkungsgrad und Laufruhe mit modernem Industriedesign, heute ein wichtiger Innovationsfaktor für Investitionsgüter. Die Nenndurchmesser und Anschlußabmessungen der Saug- und Blasöffnungen entsprechen den Normmaßen vieler Maschinen-, Anlagen- und Zubehöranlüsse. Dies ermöglicht strömungsgünstige, standardisierte und damit kostengünstige Anbaumöglichkeiten.

Die Flansche der Saug- und Blasöffnung haben Nennweiten und Befestigungsbohrungen nach **DIN 24154, Teil 2**.

Abweichende Lochkreisbohrbilder auf Anfrage.

Beim Grundventilator entspricht die Typangabe der Nennweite der druckseitigen Öffnung nach o.a. DIN. Die Saugseite hat dabei die nächstgrößere Nennweite nach o.a. DIN (z.B. GR100 - ... hat druckseitig Nennweite 100 und saugseitig Nennweite 112 mm).

#### Ventilatoren der Baureihe GR ...

sind mit optimierten, geschlossenen, dynamisch gewuchteten, rückwärtsgekrümmten Laufrädern ausgeführt. Standardwerkstoff des Laufrades ist Aluminium. GR -Ventilatoren zeichnen sich durch guten Wirkungsgrad und geringe Geräuschwerte aus.

#### Types and design features

G-series radial fans have strong and well designed aluminium housings.

The elegant housing combines functionality, robustness, high efficiency and smoothness with modern industrial design.

Nominal diameters and connection dimensions comply with standardised dimensions common with many machines and accessories.

Flange connections both on suction and pressure side of the ventilator comply with **DIN 24154, Teil 2**.

Differing PCDs are available on request.

Drill hole circle pictures on request.

For standard ventilators the type designation complies with the nominal diameter of the pressure side as per the above DIN-Standard.

The suction side follows the same standard, however, using the following diameter.

(e.g. GR100 - ... means nominal diameter on pressure side 100 mm and nominal diameter of suction side 112 mm).

#### Fans of Serie GR ...

have optimised, covered, dynamically balanced impellers.

Standardmaterial of impeller is Aluminium.

GR -fans feature high efficiency and low noise levels.

# Mitteldruckventilatoren Baureihe GR mit rückwärtsgekrümmten Hochleistungs-Laufrädern



motoren

## Medium pressure fans serie GR with back- wards orientated highperformance impeller

### Befestigung der Ventilatoren

In der Grundausführung haben die Ventilatoren keinen Ventilatorfuß, da insbesondere bei kleineren Baugrößen der Anbau an die Anlage häufig über die saug- und/oder druckseitigen Anschlüsse erfolgt. In der Standardausführung ist der Antriebsmotor als Fußmotor ausgeführt.

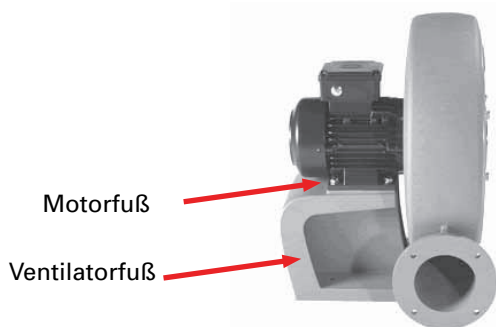
Optional sind darüberhinaus formschöne Ventilatorfüsse lieferbar, auf die der Ventilator mit Motorfuß montiert wird.

Bei der Bestellung ist die Ausführung zu definieren:

- Ventilator ohne Ventilatorfuß (Standard) oder
- Ventilator mit Ventilatorfuß (Option)

### Lackierung, Beschichtung, Korrosionsschutz

Ventilatorgehäuse, Standardsaugdeckel und Ventilatorenfüße bestehen aus Aluminiumguß und sind in der Standardausführung unlackiert. Die Motoren sind im Standard mit Kunststofflack, RAL 9005 Schwarz lackiert.



Abweichende Lackierung, Materialien, Spezialbeschichtungen für besondere Betriebsbedingungen auf Anfrage.

**Ventilatoren der Baureihe GR** sind im Standard für nicht-korrosive Gase und Dämpfe bis 80 °C bei Umgebungstemperatur bis 40 °C geeignet. **Ventilatoren der Baureihe GR** sind grundsätzlich nicht geeignet für die Förderung von Feststoffen, die zu Laufradverstopfungen, Gehäuseverstopfungen oder Anbackungen, oder Abrieb führen können.

### Mounting of fans

The standard version does not include ventilator feet as particularly smaller fan sizes are commonly mounted to the machine using the flange connections on intake or outlet flange.

Standard version include motor fitted with motor feet. Furthermore aesthetically pleasing ventilator feet are available on which the ventilator will be mounted with motor foot.

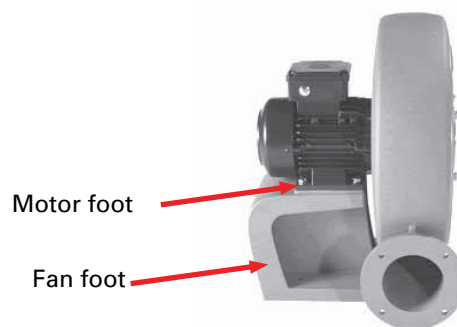
- motor foot: on request.

Please state with your enquiry or order:

- Ventilator without ventilator foot (standard)
- Ventilator with ventilator foot (optional)

### Finish, Painting, Corrosion Protection

Fan housing parts and feet are made of Aluminium. In the standard version these parts are not painted. Standard colour of motors is RAL 9005 black.



Other materials, painting or finish for special applications are available on request.

**Fans of serie GR** of the standard design are suitable for non-corrosive gases and vapours to a max. temperature of 80 °C (176 °F) at ambient temperature of max. 40 °C ( 104 °F)

**Fans of serie GR** are generally **not suitable** for transportation of particals as these may stick and congregate at the impeller or housing, or wear.