



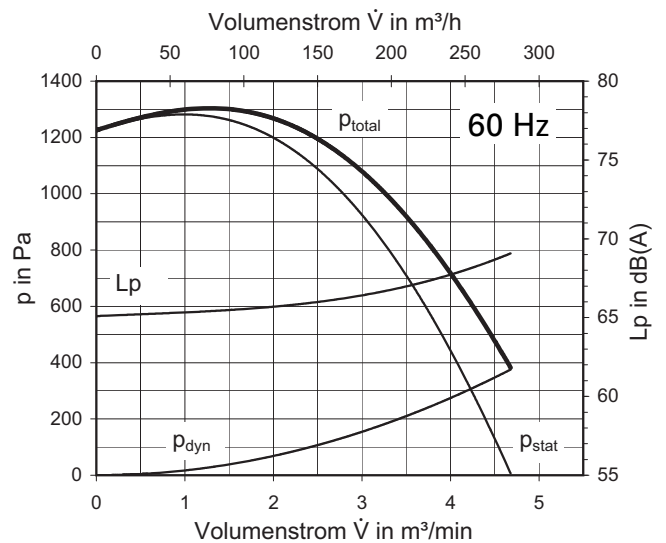
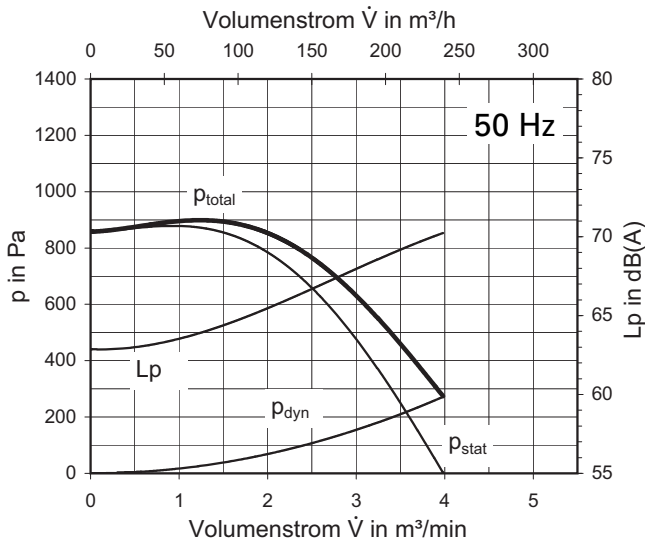
Mitteldruck-Radialventilator



motoren

Medium pressure fan

GR 063-E-71/2



Technische Daten

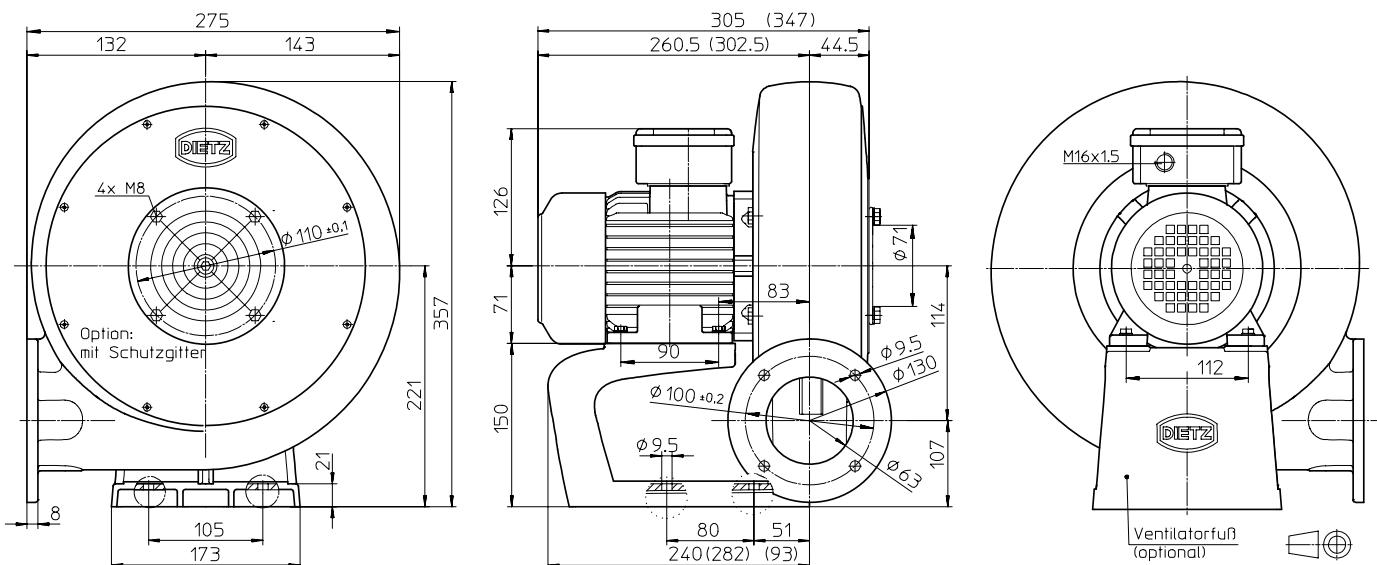
50 Hz

60 Hz

Technical Data

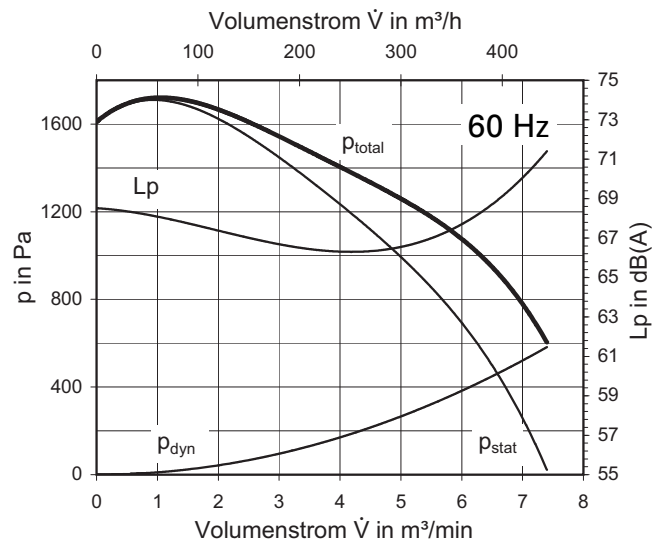
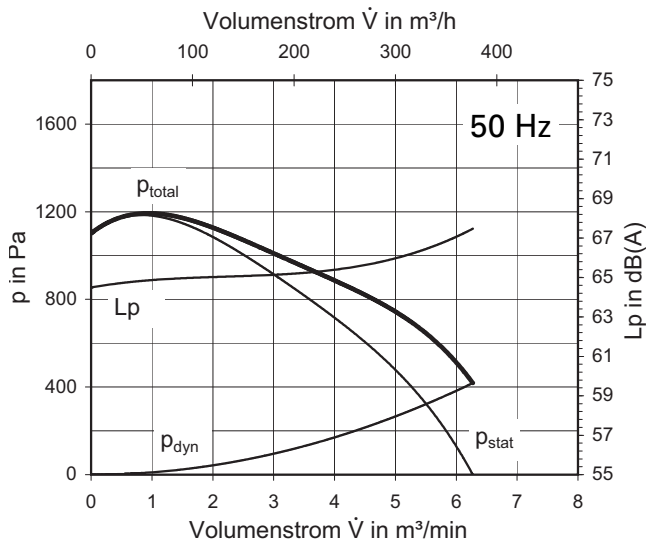
Typ	GR 063-E-71/2	GR 063-E-71/2	Type
Dietz-Artikel Gebläse	228201	228201	Dietz-number fan
Dietz-Artikel Gebläsefuß	222112	222112	Dietz-number fan foot
Volumenstrom, frei ausblasend	4 m³/min (240 m³/h)	4,8 m³/min (290 m³/h)	Free outlet flow rate
Druckerhöhung, voll gedrosselt	860 Pa	1230 Pa	Pressure increase, fully throttled
Motor-Bemessungsleistung	0,05 kW	0,08 kW	Motor nominal rating
Spannung Dreieckschaltung	3AC, 220-240 V, 50 Hz	3AC, 254-277 V, 60 Hz	Voltage delta connection
Spannung Sternschaltung	3AC, 380-420 V, 50 Hz	3AC, 440-480 V, 60 Hz	Voltage star connection
Stromaufnahme ca.	0,48 A bei 400 V St. 50 Hz	0,48 A bei 480 V St. 60 Hz	Current draw, approx.
Gewicht mit/ohne Ventilatorfuß	11,0 kg/13,5 kg	11,5 kg/13,5 kg	Weight with/without ventilator foot
Ventilatorgehäusematerial	Aluminium	Aluminium	Ventilator housing material
Laufmaterial	Aluminium	Aluminium	Material of impeller
Temperatur des Fördermediums	max. 80 °C (176 °F)	max. 80 °C (176 °F)	Temperatur of medium
... auf Anfrage	max. 230 °C (446 °F)	max. 230 °C (446 °F)	... on request

Abmessungen/Dimensions

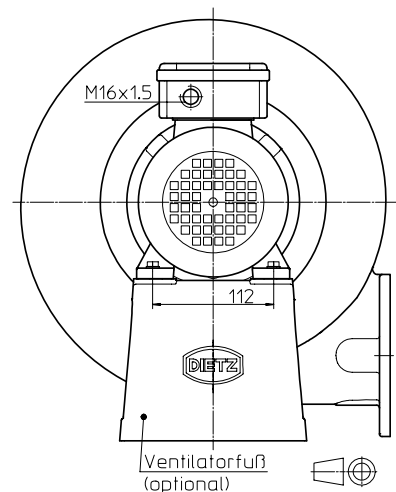
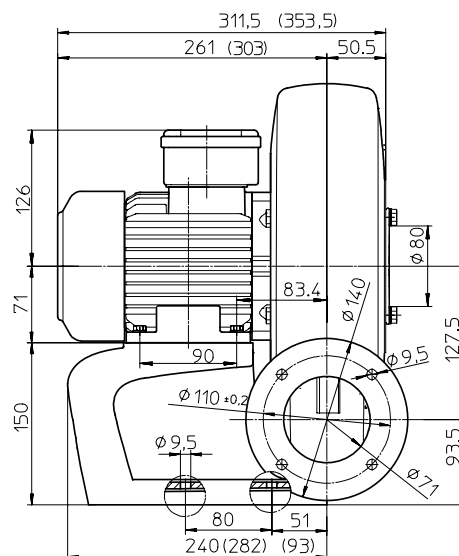
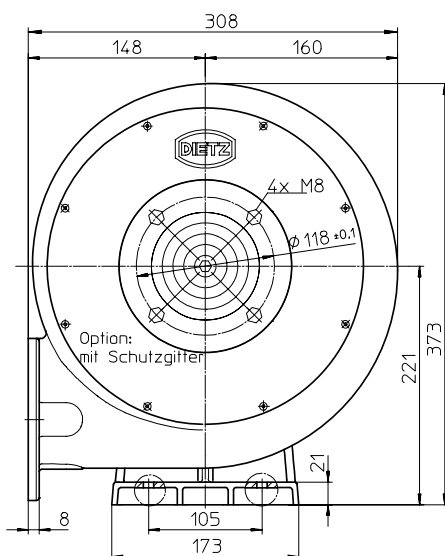


(Bauform: LG 270-4D)

Maße in Klammern Ausführung mit Temperatursperre
Dimensions in brackets are valid for temperature barrier


Technische Daten
50 Hz
60 Hz
Technical Data

Typ	GR 071-E-71/2	GR 071-E-71/2	Type
Dietz-Artikel Gebläse	226263	226263	Dietz-number fan
Dietz-Artikel Gebläsefuß	222112	222112	Dietz-number fan foot
Volumenstrom, frei ausblasend	6,3 m³/min (380 m³/h)	7,5 m³/min (290 m³/h)	Free outlet flow rate
Druckerhöhung, voll gedrosselt	1100 Pa	1610 Pa	Pressure increase, fully throttled
Motor-Bemessungsleistung	0,1 kW	0,16 kW	Motor nominal rating
Spannung Dreieckschaltung	3AC, 220-240 V, 50 Hz	3AC, 254-277 V, 60 Hz	Voltage delta connection
Spannung Sternschaltung	3AC, 380-420 V, 50 Hz	3AC, 440-480 V, 60 Hz	Voltage star connection
Stromaufnahme ca.	0,52 A bei 400 V St. 50 Hz	0,52 A bei 480 V St. 60 Hz	Current draw, approx.
Gewicht mit/ohne Ventilatorfuß	12,0 kg/14,0 kg	12,0 kg/14,0 kg	Weight with/without ventilator foot
Ventilatorgehäusematerial	Aluminium	Aluminium	Ventilator housing material
Laufradmaterial	Aluminium	Aluminium	Material of impeller
Temperatur des Fördermediums	max. 80 °C (176 °F)	max. 80 °C (176 °F)	Temperatur of medium
... auf Anfrage	max. 230 °C (446 °F)	max. 230 °C (446 °F)	... on request

Abmessungen/Dimensions


(Bauform: LG 270-4D)

 Maße in Klammern Ausführung mit Temperatursperre
 Dimensions in brackets are valid for temperature barrier

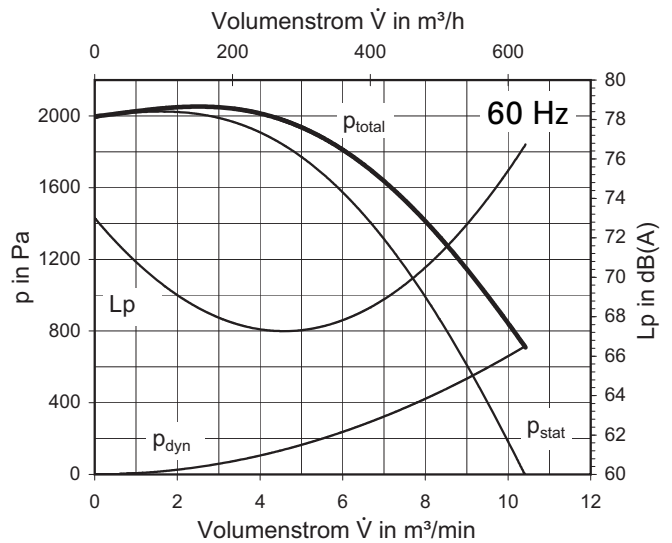
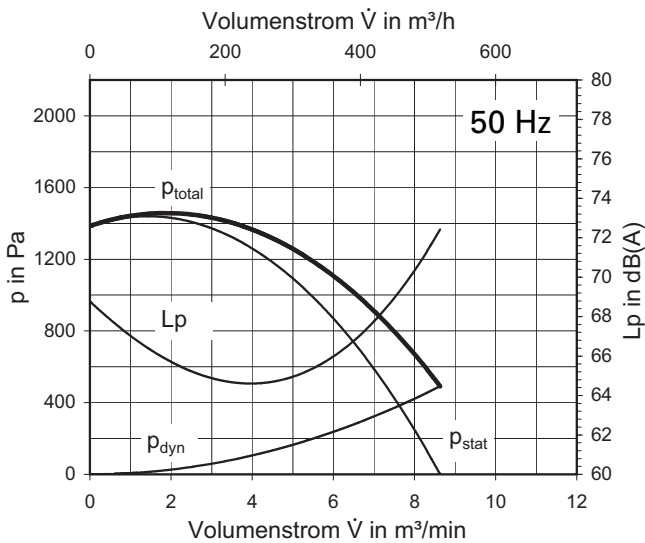


Mitteldruck-Radialventilator



Medium pressure fan

GR 080-E-71/2



Technische Daten

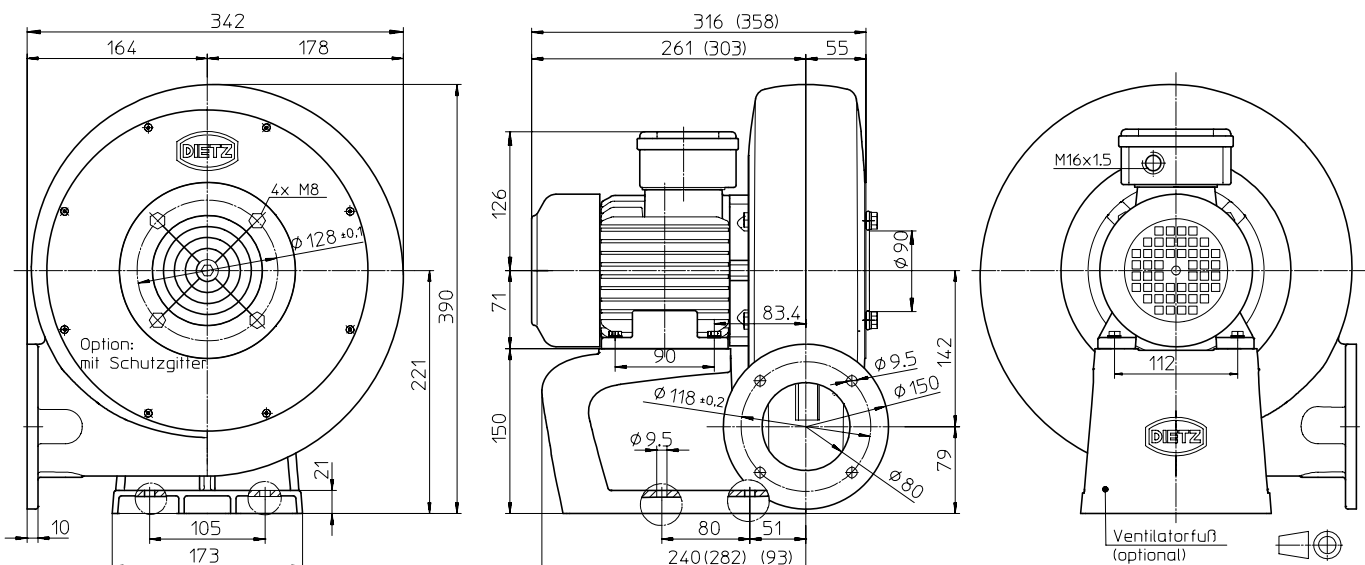
50 Hz

60 Hz

Technical Data

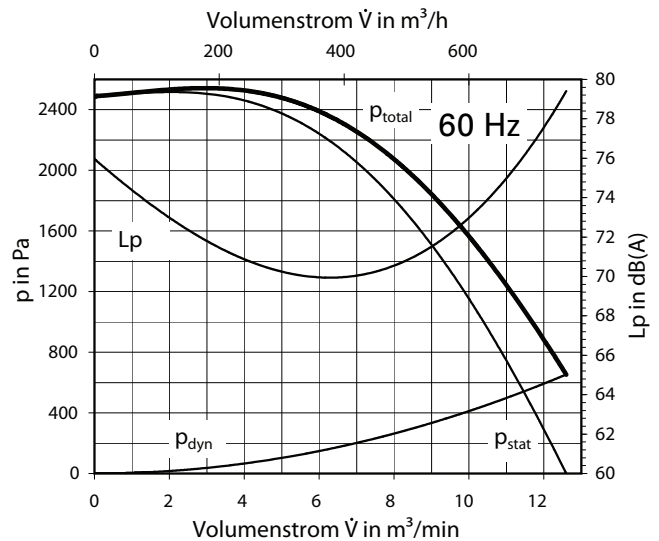
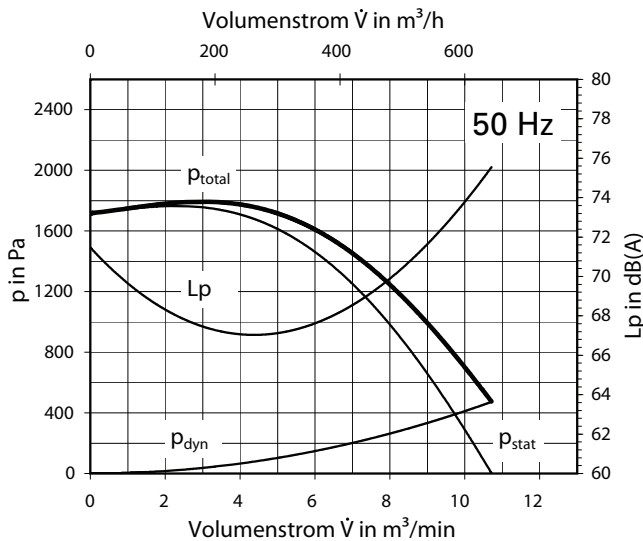
Typ	GR 080-E-71/2	GR 080-E-71/2	Type
Dietz-Artikel Gebläse	225424	225424	Dietz-number fan
Dietz-Artikel Gebläsefuß	222112	222112	Dietz-number fan foot
Volumenstrom, frei ausblasend	8,5 m³/min (510 m³/h)	10,5 m³/min (630 m³/h)	Free outlet flow rate
Druckerhöhung, voll gedrosselt	1390 Pa	2000 Pa	Pressure increase, fully throttled
Motor-Bemessungsleistung	0,18 kW	0,3 kW	Motor nominal rating
Spannung Dreieckschaltung	3AC, 220-240 V, 50 Hz	3AC, 254-277 V, 60 Hz	Voltage delta connection
Spannung Sternschaltung	3AC, 380-420 V, 50 Hz	3AC, 440-480 V, 60 Hz	Voltage star connection
Stromaufnahme ca.	0,60 A bei 400 V St. 50 Hz	0,65 A bei 480 V St. 60 Hz	Current draw, approx.
Gewicht mit/ohne Ventilatorfuß	13,5 kg/15,5 kg	13,5 kg/15,5 kg	Weight with/without ventilator foot
Ventilatorgehäusematerial	Aluminium	Aluminium	Ventilator housing material
Laufmaterial	Aluminium	Aluminium	Material of impeller
Temperatur des Fördermediums	max. 80 °C (176 °F)	max. 80 °C (176 °F)	Temperatur of medium
... auf Anfrage	max. 230 °C (446 °F)	max. 230 °C (446 °F)	... on request

Abmessungen/Dimensions

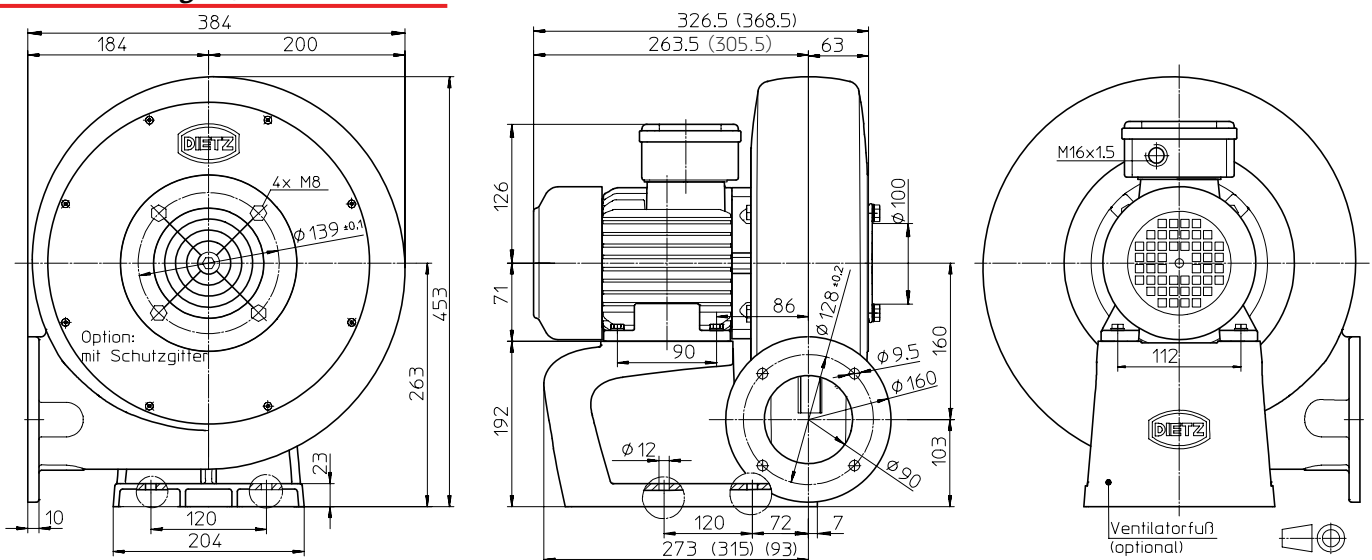


(Bauform: LG 270-4D)

Maße in Klammern Ausführung mit Temperatursperre
Dimensions in brackets are valid for temperature barrier


Technische Daten
50 Hz
60 Hz
Technical Data

Typ	GR 090-E-71/2	GR 090-E-71/2	Typ
Dietz-Artikel Gebläse	224475	224475	Dietz-number fan
Dietz-Artikel Gebläsefuß	222113	222113	Dietz-number fan foot
Volumenstrom, frei ausblasend	11 m³/min (660 m³/h)	12,5 m³/min (750 m³/h)	Free outlet flow rate
Druckerhöhung, voll gedrosselt	1720 Pa	2490 Pa	Pressure increase, fully throttled
Motor-Bemessungsleistung	0,25 kW	0,4 kW	Motor nominal rating
Spannung Dreieckschaltung	3AC, 220-240 V, 50 Hz	3AC, 254-277 V, 60 Hz	Voltage delta connection
Spannung Sternschaltung	3AC, 380-420 V, 50 Hz	3AC, 440-480 V, 60 Hz	Voltage star connection
Stromaufnahme ca.	0,7 A bei 400 V St. 50 Hz	0,85 A bei 480 V St. 60 Hz	Current draw, approx.
Gewicht mit/ohne Ventilatorfuß	15,0 kg/19,0 kg	15,0 kg/19,0 kg	Weight with/without ventilator foot
Ventilatorgehäusematerial	Aluminium	Aluminium	Ventilator housing material
Laufmaterial	Aluminium	Aluminium	Material of impeller
Temperatur des Fördermediums	max. 80 °C (176 °F)	max. 80 °C (176 °F)	Temperatur of medium
... auf Anfrage	max. 230 °C (446 °F)	max. 230 °C (446 °F)	... on request

Abmessungen/Dimensions


(Bauform: LG 270-4D)

 Maße in Klammern Ausführung mit Temperatursperre
 Dimensions in brackets are valid for temperature barrier



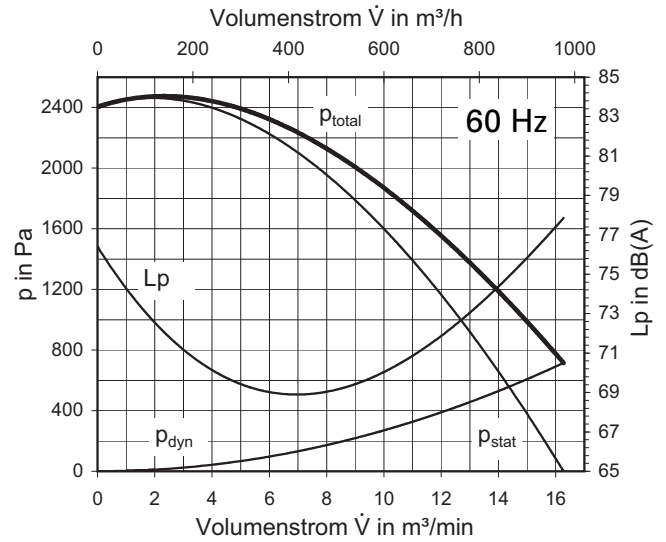
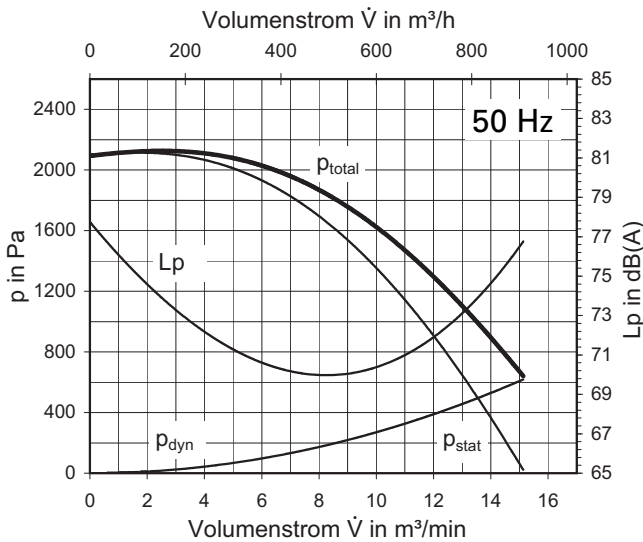
Mitteldruck-Radialventilator



motoren

Medium pressure fan

GR 100-E-71/2



Technische Daten

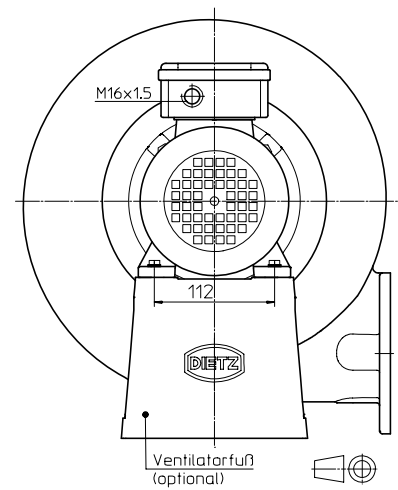
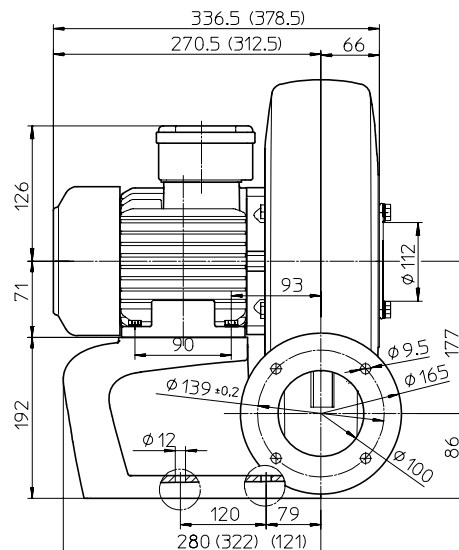
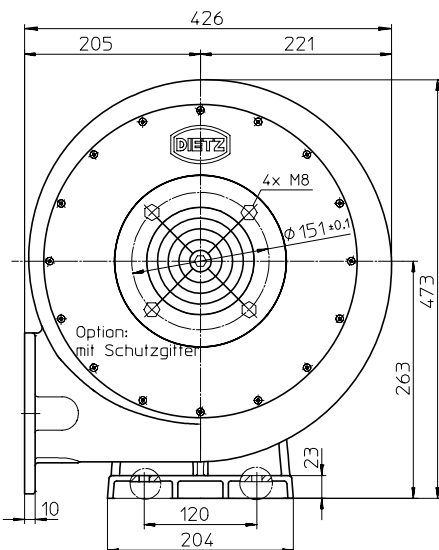
50 Hz

60 Hz

Technical Data

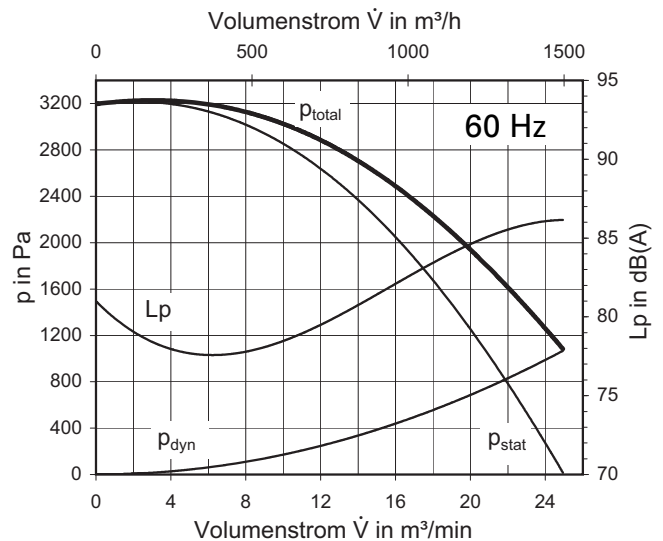
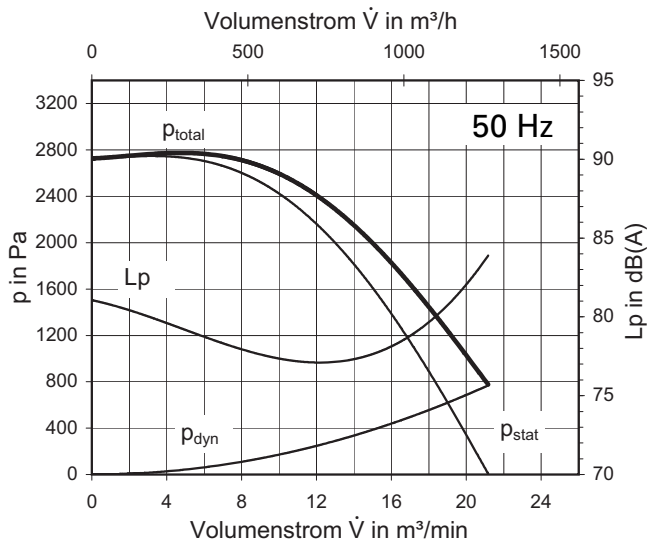
Typ	GR 100-E-71/2	GR 080-E-71/2 mit 60 Hz-Laufrad	Type
Dietz-Artikel Gebläse	224474	226048	Dietz-number fan
Dietz-Artikel Gebläsefuß	222113	222113	Dietz-number fan foot
Volumenstrom, frei ausblasend	15 m^3/min (900 m^3/h)	16 m^3/min (900 m^3/h)	Free outlet flow rate
Druckerhöhung, voll gedrosselt	2100 Pa	2410 Pa	Pressure increase, fully throttled
Motor-Bemessungsleistung	0,37 kW	0,45 kW	Motor nominal rating
Spannung Dreieckschaltung	3AC, 220-240 V, 50 Hz	3AC, 254-277 V, 60 Hz	Voltage delta connection
Spannung Sternschaltung	3AC, 380-420 V, 50 Hz	3AC, 440-480 V, 60 Hz	Voltage star connection
Stromaufnahme ca.	0,9 A bei 400 V St. 50 Hz	0,95 A bei 480 V St. 60 Hz	Current draw. approx.
Gewicht mit/ohne Ventilatorfuß	16,5 kg/21,0 kg	16,5 kg/21,5 kg	Weight with/without ventilator foot
Ventilatorgehäusematerial	Aluminium	Aluminium	Ventilator housing material
Laufmaterial	Aluminium	Aluminium	Material of impeller
Temperatur des Fördermediums	max. 80 °C (176 °F)	max. 80 °C (176 °F)	Temperatur of medium
... auf Anfrage	max. 230 °C (446 °F)	max. 230 °C (446 °F)	... on request

Abmessungen/Dimensions

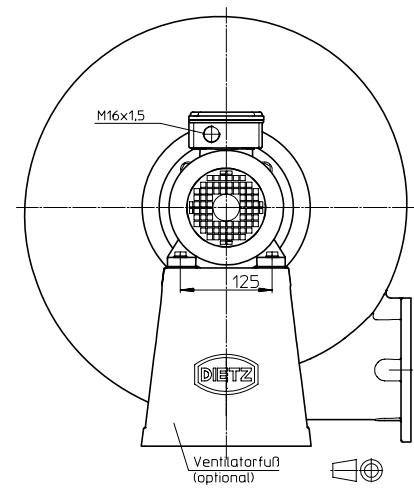
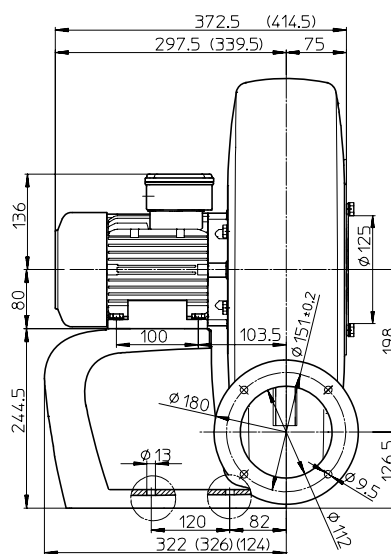
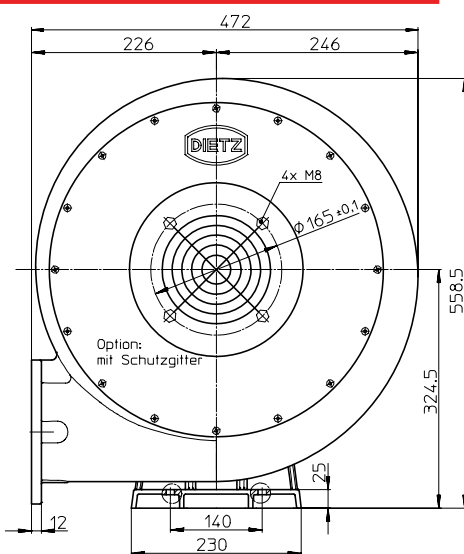


(Bauform: LG 270-4D)

Maße in Klammern Ausführung mit Temperatursperre
Dimensions in brackets are valid for temperature barrier


Technische Daten
50 Hz
60 Hz
Technical Data

Typ	GR 112-E-80/2	GR 090-E-71/2 mit 60 Hz-Laufrad	Type
Dietz-Artikel Gebläse	226352	243932	Dietz-number fan
Dietz-Artikel Gebläsefuß	222061	222061	Dietz-number fan foot
Volumenstrom, frei ausblasend	21 m³/min (1300 m³/h)	25 m³/min (1500 m³/h)	Free outlet flow rate
Druckerhöhung, voll gedrosselt	2730 Pa	3200 Pa	Pressure increase, fully throttled
Motor-Bemessungsleistung	0,75 kW	1,0 kW	Motor nominal rating
Spannung Dreieckschaltung	3AC, 220-240 V, 50 Hz	3AC, 254-277 V, 60 Hz	Voltage delta connection
Spannung Sternschaltung	3AC, 380-420 V, 50 Hz	3AC, 440-480 V, 60 Hz	Voltage star connection
Stromaufnahme ca.	1,65 A bei 400 V St. 50 Hz	1,95 A bei 480 V St. 60 Hz	Current draw. approx.
Gewicht mit/ohne Ventilatorfuß	22,0 kg/27,0 kg	22,0 kg/27,0 kg	Weight with/without ventilator foot
Ventilatorgehäusematerial	Aluminium	Aluminium	Ventilator housing material
Laufmaterial	Aluminium	Aluminium	Material of impeller
Temperatur des Fördermediums	max. 80 °C (176 °F)	max. 80 °C (176 °F)	Temperatur of medium
... auf Anfrage	max. 230 °C (446 °F)	max. 230 °C (446 °F)	... on request

Abmessungen/Dimensions


Maße in Klammern Ausführung mit Temperatursperre
Dimensions in brackets are valid for temperature barrier

(Bauform: LG 270-4D)



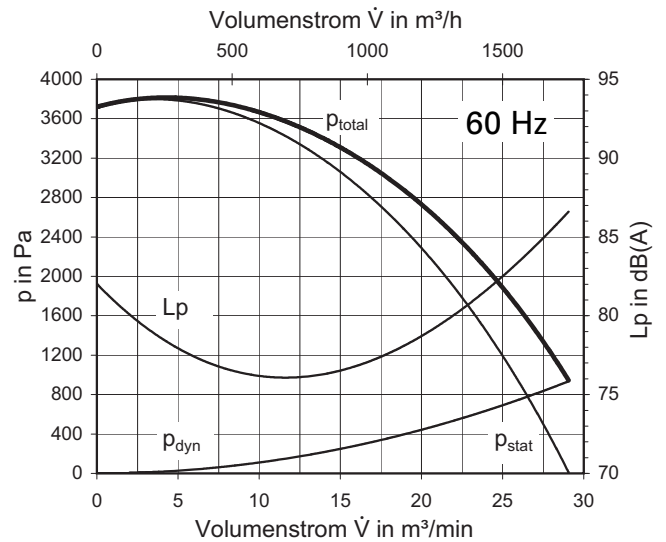
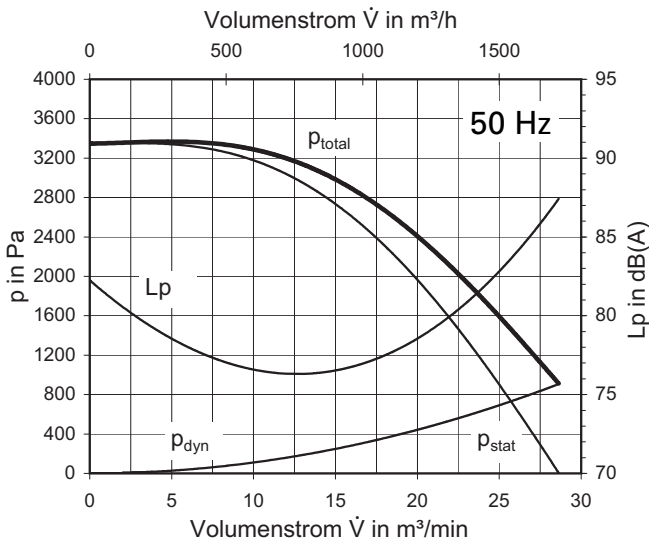
Mitteldruck-Radialventilator



motoren

Medium pressure fan

GR 125-E-80/2



Technische Daten

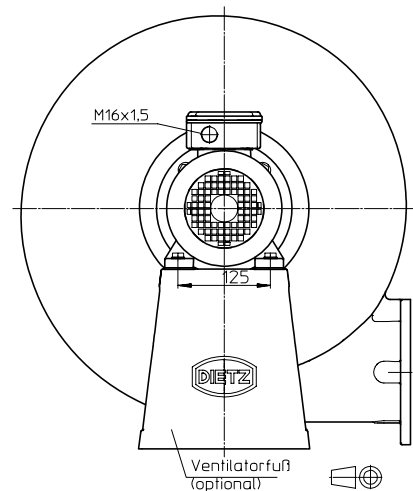
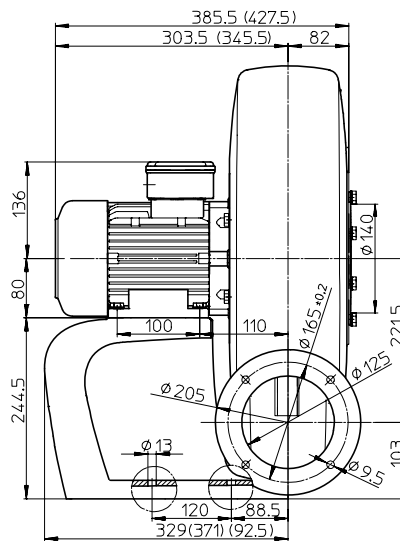
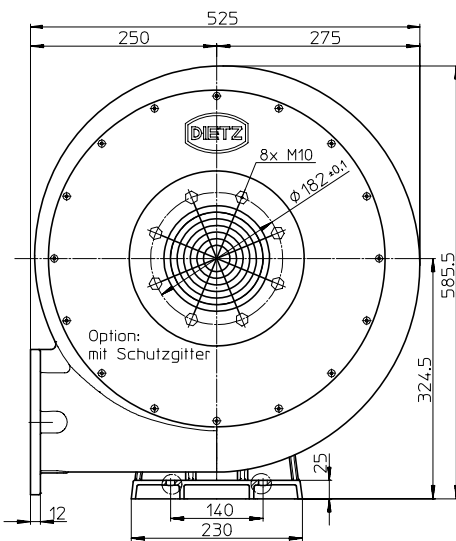
50 Hz

60 Hz

Technical Data

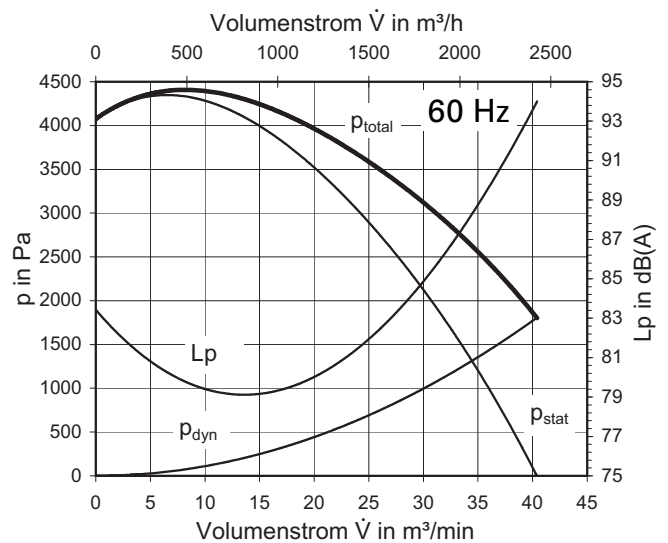
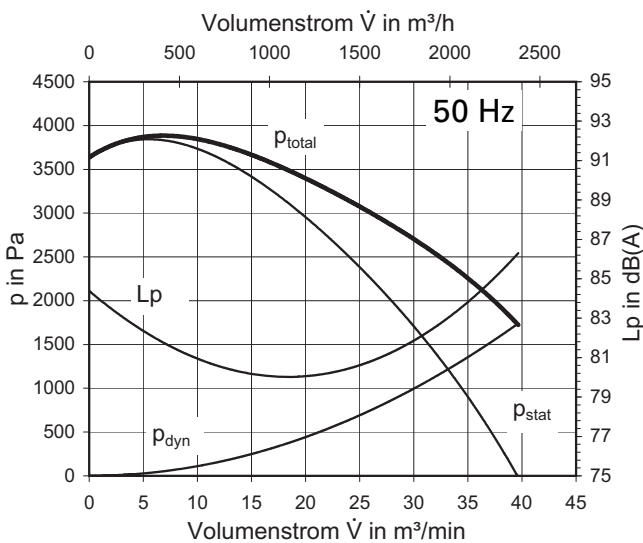
Typ	GR 125-E-80/2	GR 125-E-80/2 mit 60 Hz-Laufrad	Typ
Dietz-Artikel Gebläse	229113	239385	Dietz-number fan
Dietz-Artikel Gebläsefuß	222061	222061	Dietz-number fan foot
Volumenstrom, frei ausblasend	29 m³/min (1740 m³/h)	29 m³/min (1740 m³/h)	Free outlet flow rate
Druckerhöhung, voll gedrosselt	3360 Pa	3710 Pa	Pressure increase, fully throttled
Motor-Bemessungsleistung	1,2 kW	1,4 kW	Motor nominal rating
Spannung Dreieckschaltung	3AC, 220-240 V, 50 Hz	3AC, 254-277 V, 60 Hz	Voltage delta connection
Spannung Sternschaltung	3AC, 380-420 V, 50 Hz	3AC, 440-480 V, 60 Hz	Voltage star connection
Stromaufnahme ca.	2,6 A bei 400 V St. 50 Hz	2,6 A bei 480 V St. 60 Hz	Current draw. approx.
Gewicht mit/ohne Ventilatorfuß	26,0 kg/31,0 kg	26,0 kg/31,0 kg	Weight with/without ventilator foot
Ventilatorgehäusematerial	Aluminium	Aluminium	Ventilator housing material
Laufmaterial	Aluminium	Aluminium	Material of impeller
Temperatur des Fördermediums	max. 80 °C (176 °F)	max. 80 °C (176 °F)	Temperatur of medium
... auf Anfrage	max. 230 °C (446 °F)	max. 230 °C (446 °F)	... on request

Abmessungen/Dimensions

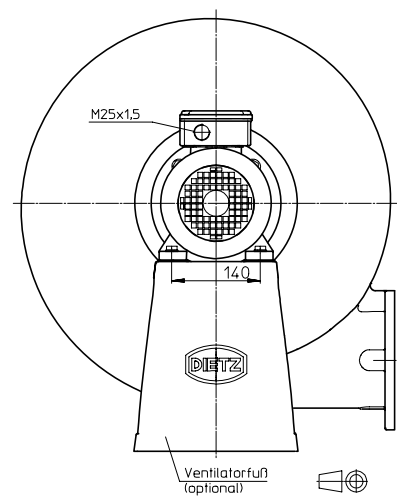
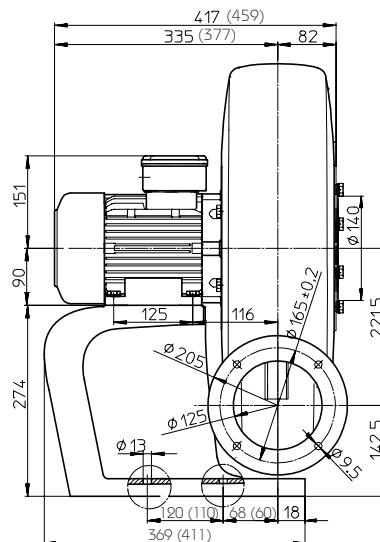
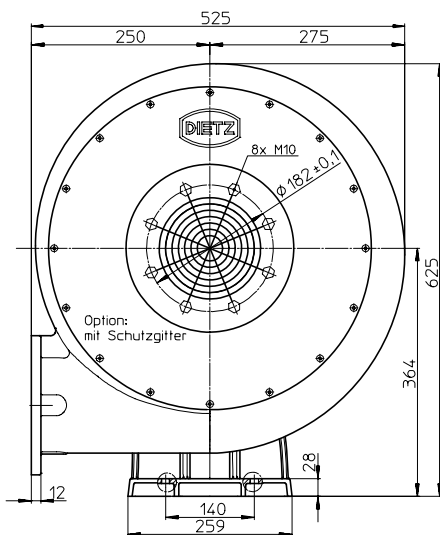


(Bauform: LG 270-4D)

Maße in Klammern Ausführung mit Temperatursperre
Dimensions in brackets are valid for temperature barrier


Technische Daten
50 Hz
60 Hz
Technical Data

Typ	GR 125-K-90/2	GR 125-K-90/2 mit 60 Hz-Laufrad	Type
Dietz-Artikel Gebläse	226267	243933	Dietz-number fan
Dietz-Artikel Gebläsefuß	222114	222114	Dietz-number fan foot
Volumenstrom, frei ausblasend	40 m³/min (1300 m³/h)	40 m³/min (1500 m³/h)	Free outlet flow rate
Druckerhöhung, voll gedrosselt	3640 Pa	4080 Pa	Pressure increase, fully throttled
Motor-Bemessungsleistung	2,2 kW	2,8 kW	Motor nominal rating
Spannung Dreieckschaltung	3AC, 220-240 V, 50 Hz	3AC, 254-277 V, 60 Hz	Voltage delta connection
Spannung Sternschaltung	3AC, 380-420 V, 50 Hz	3AC, 440-480 V, 60 Hz	Voltage star connection
Stromaufnahme ca.	4,5 A bei 400 V St. 50 Hz	4,8 A bei 480 V St. 60 Hz	Current draw, approx.
Gewicht mit/ohne Ventilatorfuß	31,0 kg/36,0 kg	31,0 kg/36,0 kg	Weight with/without ventilator foot
Ventilatorgehäusematerial	Aluminium	Aluminium	Ventilator housing material
Laufradmaterial	Aluminium	Aluminium	Material of impeller
Temperatur des Fördermediums	max. 80 °C (176 °F)	max. 80 °C (176 °F)	Temperatur of medium
... auf Anfrage	max. 230 °C (446 °F)	max. 230 °C (446 °F)	... on request

Abmessungen/Dimensions


(Bauform: LG 270-4D)

 Ventilatorfuß (optional)
 Maße in Klammern Ausführung mit Temperatursperre
 Dimensions in brackets are valid for temperature barrier

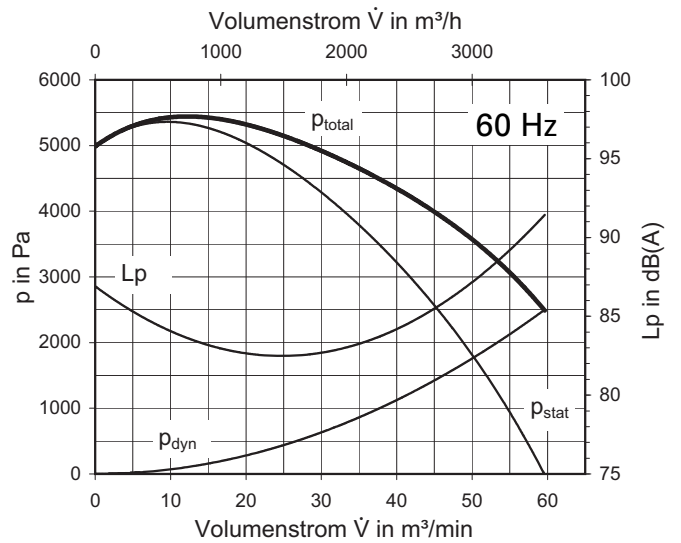
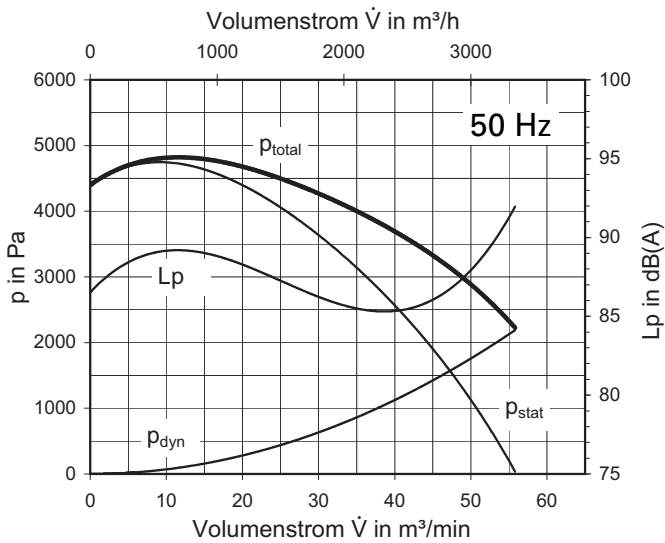


Mitteldruck-Radialventilator



Medium pressure fan

GR 140-K-112/2



Technische Daten

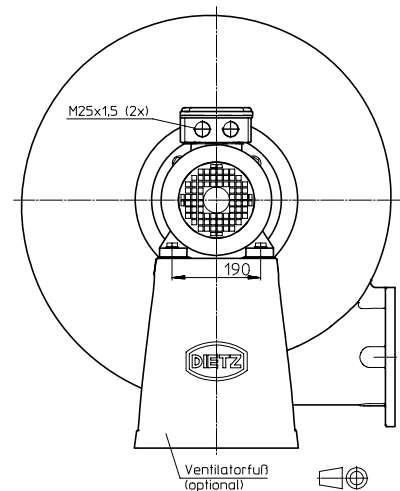
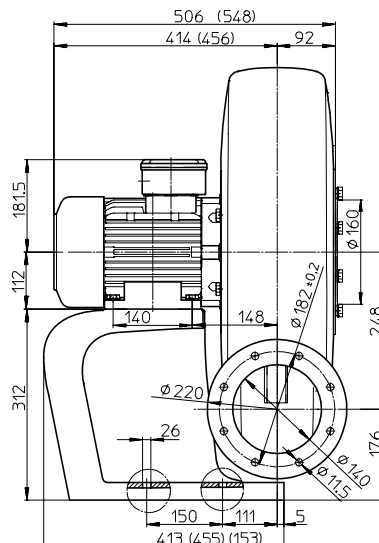
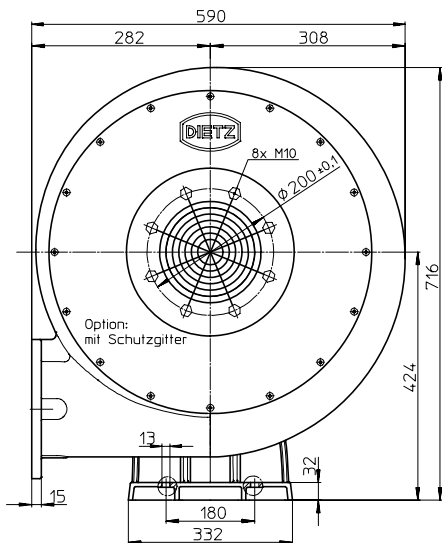
50 Hz

60 Hz

Technical Data

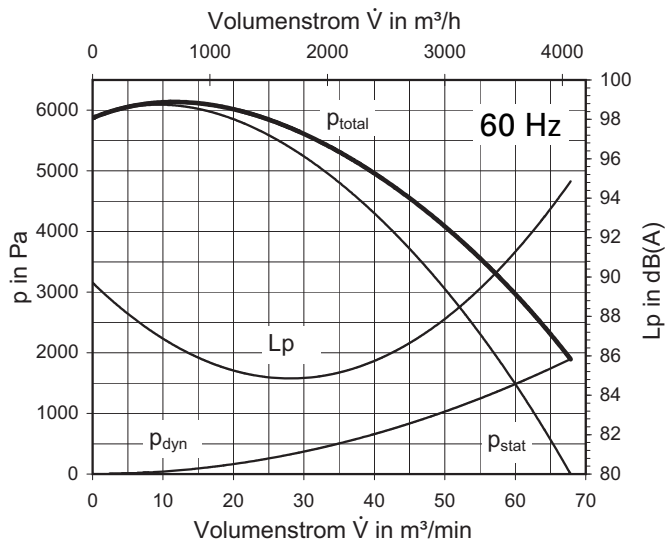
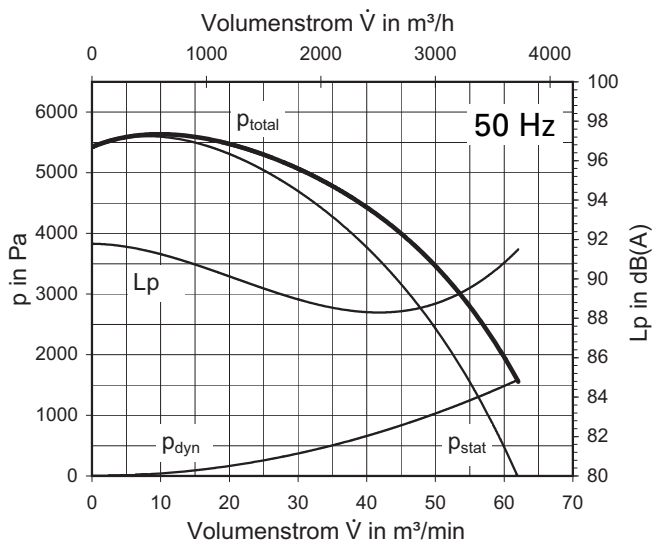
Typ	GR 140-K-112/2	GR 140-K-112/2 mit 60 Hz-Laufrad	Type
Dietz-Artikel Gebläse	243930	243934	Dietz-number fan
Dietz-Artikel Gebläsefuß	222115	222115	Dietz-number fan foot
Volumenstrom, frei ausblasend	56 m³/min (3360 m³/h)	60 m³/min (3600 m³/h)	Free outlet flow rate
Druckerhöhung, voll gedrosselt	4400 Pa	4990 Pa	Pressure increase, fully throttled
Motor-Bemessungsleistung	4,4 kW	5,2 kW	Motor nominal rating
Spannung Dreieckschaltung	3AC, 220-240 V, 50 Hz	3AC, 254-277 V, 60 Hz	Voltage delta connection
Spannung Sternschaltung	3AC, 380-420 V, 50 Hz	3AC, 440-480 V, 60 Hz	Voltage star connection
Stromaufnahme ca.	8,1 A bei 400 V St. 50 Hz	8,1 A bei 480 V St. 60 Hz	Current draw, approx.
Gewicht mit/ohne Ventilatorfuß	55,0 kg/63,0 kg	55,0 kg/63,0 kg	Weight with/without ventilator foot
Ventilatorgehäusematerial	Aluminium	Aluminium	Ventilator housing material
Laufmaterial	Aluminium	Aluminium	Material of impeller
Temperatur des Fördermediums	max. 80 °C (176 °F)	max. 80 °C (176 °F)	Temperatur of medium
... auf Anfrage	max. 230 °C (446 °F)	max. 230 °C (446 °F)	... on request

Abmessungen/Dimensions

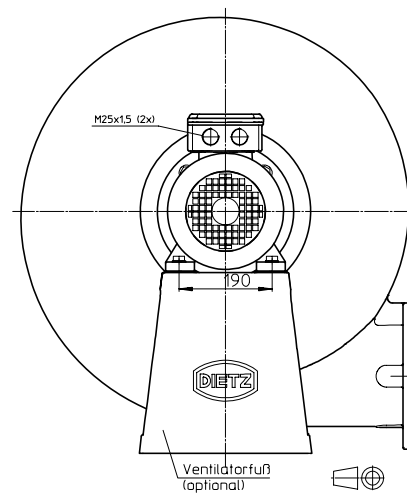
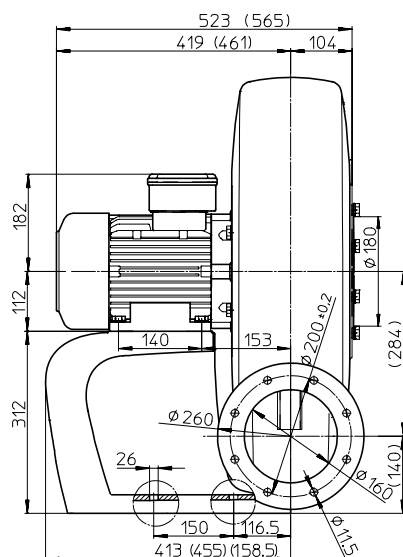
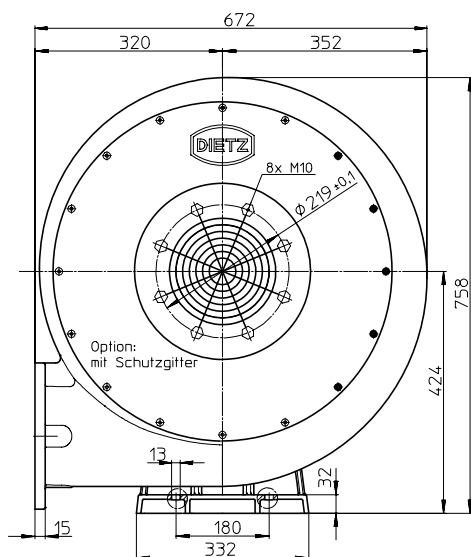


(Bauform: LG 270-4D)

Maße in Klammern Ausführung mit Temperatursperre
Dimensions in brackets are valid for temperature barrier


Technische Daten
50 Hz
60 Hz
Technical Data

Typ	GR 160-E-112/2	GR 160-E-112/2 mit 60 Hz-Laufrad	Type
Dietz-Artikel Gebläse	243931	243935	Dietz-number fan
Dietz-Artikel Gebläsefuß	222115	222115	Dietz-number fan foot
Volumenstrom, frei ausblasend	63 m³/min (1300 m³/h)	68 m³/min (1500 m³/h)	Free outlet flow rate
Druckerhöhung, voll gedrosselt	5420 Pa	5870 Pa	Pressure increase, fully throttled
Motor-Bemessungsleistung	4,4 kW	5,2 kW	Motor nominal rating
Spannung Dreieckschaltung	3AC, 220-240 V, 50 Hz	3AC, 254-277 V, 60 Hz	Voltage delta connection
Spannung Sternschaltung	3AC, 380-420 V, 50 Hz	3AC, 440-480 V, 60 Hz	Voltage star connection
Stromaufnahme ca.	8,1 A bei 400 V St. 50 Hz	8,1 A bei 480 V St. 60 Hz	Current draw, approx.
Gewicht mit/ohne Ventilatorfuß	69,0 kg/81,0 kg	69,0 kg/81,0 kg	Weight with/without ventilator foot
Ventilatorgehäusematerial	Aluminium	Aluminium	Ventilator housing material
Laufradmaterial	Aluminium	Aluminium	Material of impeller
Temperatur des Fördermediums	max. 80 °C (176 °F)	max. 80 °C (176 °F)	Temperatur of medium
... auf Anfrage	max. 230 °C (446 °F)	max. 230 °C (446 °F)	... on request

Abmessungen/Dimensions


(Bauform: LG 270-4D)

 Maße in Klammern Ausführung
mit Temperatursperre
Dimensions in brackets are
valid for temperature barrier



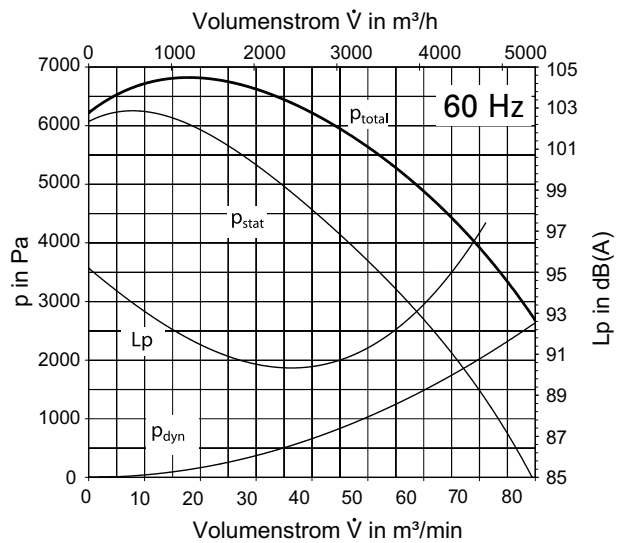
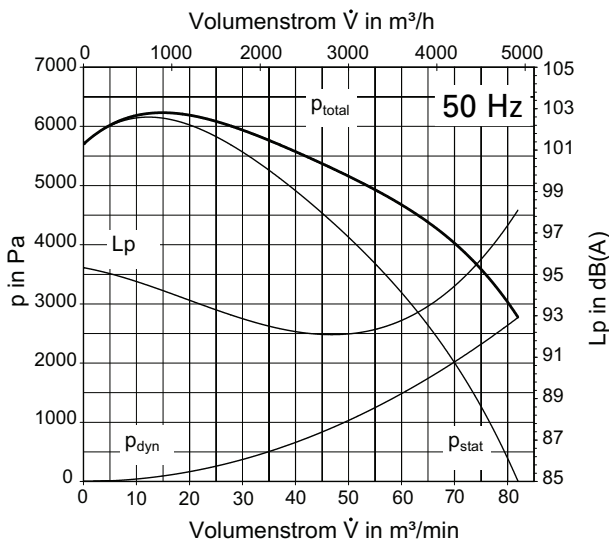
Mitteldruck-Radialventilator



motoren

Medium pressure fan

GR 160-K-132/2



Technische Daten

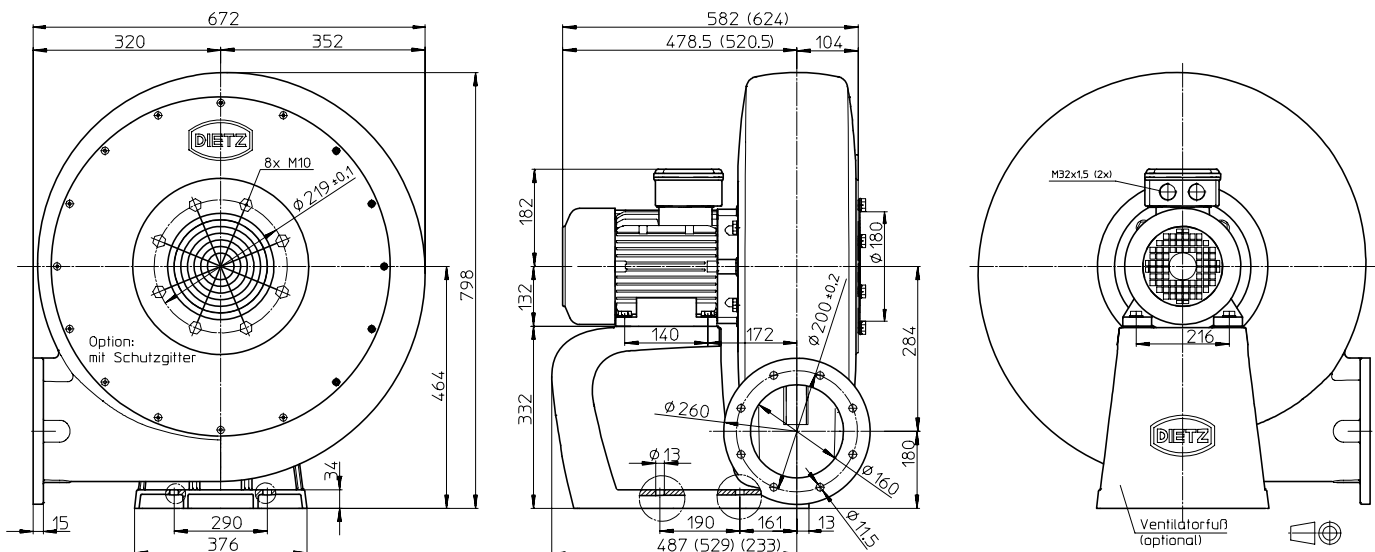
50 Hz

60 Hz

Technical Data

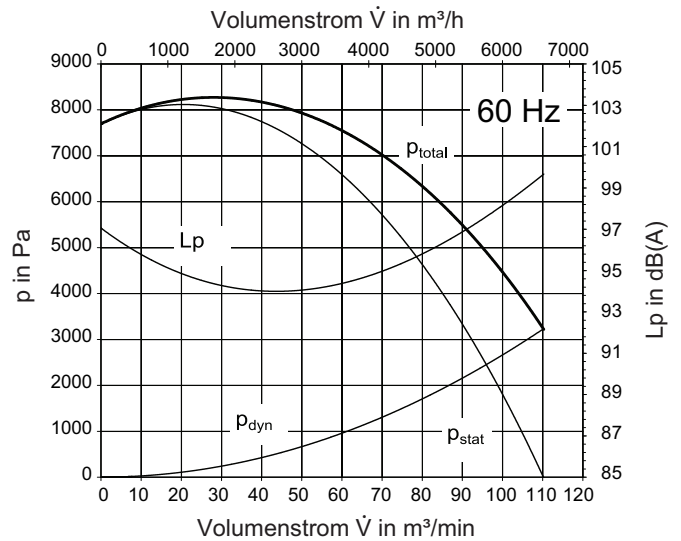
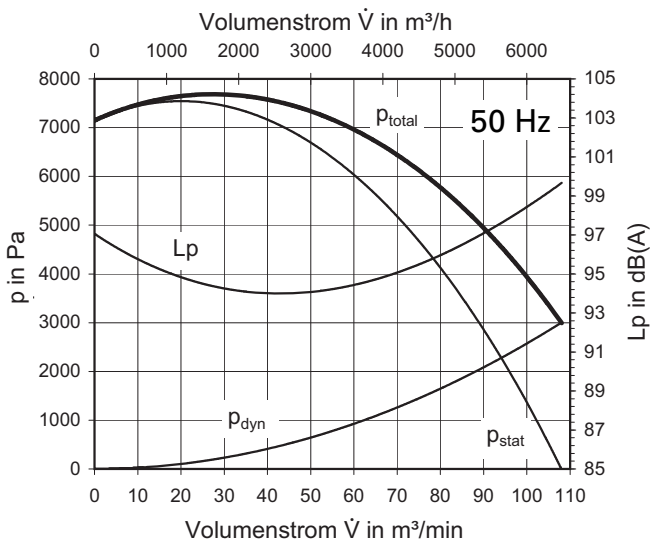
Typ	GR 160-K-132/2	GR 160-K-132/2 mit 60 Hz-Laufrad	Type
Dietz-Artikel Gebläse	231658	243939	Dietz-number fan
Dietz-Artikel Gebläsefuß	222128	222128	Dietz-number fan foot
Volumenstrom, frei ausblasend	82 m³/min (4920 m³/h)	80 m³/min (630 m³/h)	Free outlet flow rate
Druckerhöhung, voll gedrosselt	5700 Pa	6200 Pa	Pressure increase, fully throttled
Motor-Bemessungsleistung	7,7 kW	8,5 kW	Motor nominal rating
Spannung Dreieckschaltung	3AC, 220-240 V, 50 Hz	3AC, 254-277 V, 60 Hz	Voltage delta connection
Spannung Sternschaltung	3AC, 380-420 V, 50 Hz	3AC, 440-480 V, 60 Hz	Voltage star connection
Stromaufnahme ca.	14,0 A bei 400 V St. 50 Hz	14,0 A bei 480 V St. 60 Hz	Current draw. approx.
Gewicht mit/ohne Ventilatorfuß	74,0 kg/86,0 kg	74,0 kg/86,0 kg	Weight with/without ventilator foot
Ventilatorgehäusematerial	Aluminium	Aluminium	Ventilator housing material
Laufradmaterial	Aluminium	Aluminium	Material of impeller
Temperatur des Fördermediums	max. 80 °C (176 °F)	max. 80 °C (176 °F)	Temperatur of medium
... auf Anfrage	max. 230 °C (446 °F)	max. 230 °C (446 °F)	... on request

Abmessungen/Dimensions

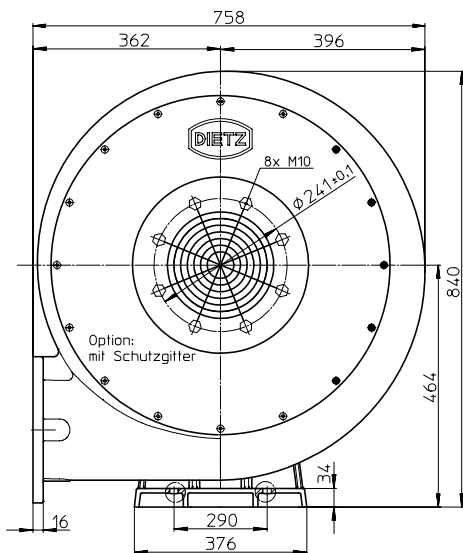


(Bauform: LG 270-4D)

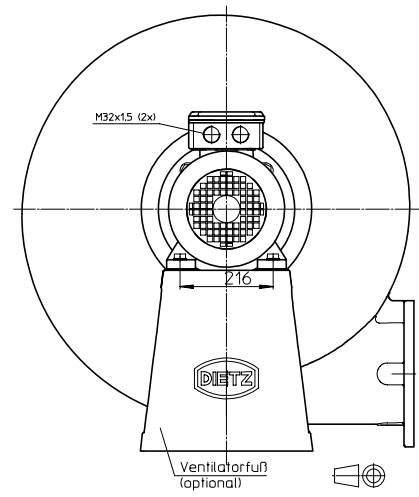
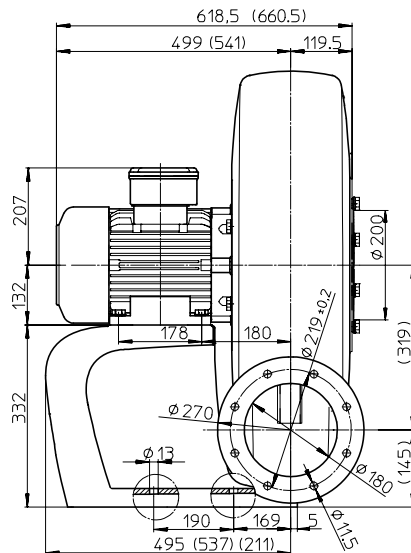
Ventilatorfuß (optional)
Maße in Klammern Ausführung mit Temperatursperre
Dimensions in brackets are valid for temperature barrier


Technische Daten
50 Hz
60 Hz
Technical Data

Typ	GT 180-K-132/2	GT 180-K-132/2 mit 60 Hz-Laufrad	Type
Dietz-Artikel Gebläse	225612	243937	Dietz-number fan
Dietz-Artikel Gebläsefuß	222128	222128	Dietz-number fan foot
Volumenstrom, frei ausblasend	108 m³/min (6480 m³/h)	110 m³/min (6600 m³/h)	Free outlet flow rate
Druckerhöhung, voll gedrosselt	7150 Pa	7700 Pa	Pressure increase, fully throttled
Motor-Bemessungsleistung	12,0 kW	15,0 kW	Motor nominal rating
Spannung Dreieckschaltung	3AC, 380-420 V, 50 Hz	3AC, 440-480 V, 60 Hz	Voltage delta connection
Stromaufnahme ca.	22,5 A bei 400 V St. 50 Hz		Current draw. approx.
Gewicht mit/ohne Ventilatorfuß	117,0 kg/136,0 kg	117,0 kg/136,0 kg	Ventilator housing material
Ventilatorgehäusematerial	Aluminium	Aluminium	Material of impeller
Laufmaterial	Aluminium	Aluminium	Temperatur of medium
Temperatur des Fördermediums	max. 80 °C (176 °F)	max. 80 °C (176 °F)	... on request
... auf Anfrage	max. 230 °C (446 °F)	max. 230 °C (446 °F)	

Achtung: nur Rechtsausführung möglich!
Abmessungen/Dimensions


(Bauform: LG 270-4D)


 Maße in Klammern Ausführung mit Temperatursperre
 Dimensions in brackets are valid for temperature barrier