

**Mitteldruckventilatoren Baureihe GR und GT
Hochdruckventilatoren Baureihe HR**

Accessories medium pressure fans serie GR and GT

Accessories high pressure fans serie HR

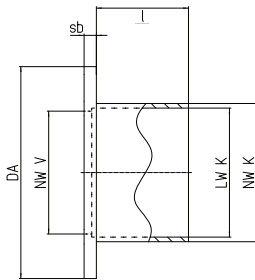
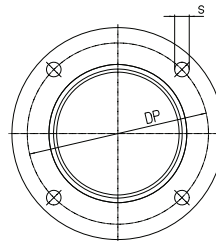
Saugstutzen

intake connector for tube connection

Ventilator-Größe Ventilator-Size	Nennweite Ventilator- seite NW V	Lichte Weite Kunden- seite LW K	Nennweite Kunden- seite NW K	Dietz Artikel- nummer	DP [mm]	DA [mm]	s [mm]	l ca. [mm]	sb ca. [mm]
G./H. 063	71	70	80	223475	110	138	9,5 (4x90°)	60	8
	71	60	70	223476	110	138	9,5 (4x90°)		
G./H. 071	80	80	90	223477	118	138	9,5 (4x90°)	60	8
	80	70	80	223478	118	138	9,5 (4x90°)	60	8
G./H. 080	90	90	100	223479	128	158	9,5 (4x90°)	60	8
	90	80	90	223480	128	158	9,5 (4x90°)	60	8
G./H. 090	100	100	110	223481	139	158	9,5 (4x90°)	60	8
	100	90	100	223482	139	158	9,5 (4x90°)	60	8
G./H. 100	112	115	125	223483	151	185	9,5 (4x90°)	60	8
	112	100	110	223484	151	185	9,5 (4x90°)	60	8
G./H. 112	125	130	140	223485	165	185	9,5 (4x90°)	60	8
	125	115	125	223486	165	185	9,5 (4x90°)	60	8
G./H. 125	140	140	150	223487	182	224	11,5 (8x45°)	60	8
	140	130	140	223488	182	224	11,5 (8x45°)	60	8
G./H. 140	160	160	170	223489	200	224	11,5 (8x45°)	60	8
	160	140	150	223490	200	224	11,5 (8x45°)	60	8
G./H. 160	180	180	190	223491	219	265	11,5 (8x45°)	60	8
	180	160	170	223492	219	265	11,5 (8x45°)	60	8
G./H. 180	200	180	190	223493	241	265	11,5 (8x45°)	60	8

Druckstutzen

**outlet connector
for tube connection**



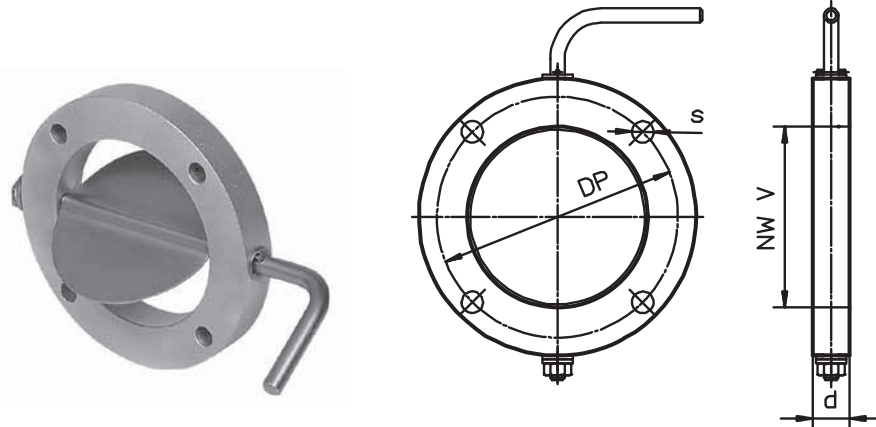
Ventilator-Größe Ventilator-Size	Nennweite Ventilator- seite NW V	Lichte Weite Kunden- seite LW K	Nennweite Kunden- seite NW K	Dietz Artikel- nummer	DP [mm]	DA [mm]	s [mm]	l ca. [mm]	sb ca. [mm]
G./H. 063	63	60	70	223474	100	138	9,5 (4x90°)	60	8
							9,5 (4x90°)		
G./H. 071	71	70	80	223475	110	138	9,5 (4x90°)	60	8
	71	60	70	223476	110	138	9,5 (4x90°)	60	8
G./H. 080	80	80	90	223477	118	138	9,5 (4x90°)	60	8
	80	70	80	223478	118	138	9,5 (4x90°)	60	8
G./H. 090	90	90	100	223479	128	159	9,5 (4x90°)	60	8
	90	80	90	223480	128	159	9,5 (4x90°)	60	8
G./H. 100	100	100	110	223481	139	159	9,5 (4x90°)	60	8
	100	90	100	223482	139	159	9,5 (4x90°)	60	8
G./H. 112	112	115	125	223483	151	185	9,5 (4x90°)	60	8
	112	100	110	223484	151	185	9,5 (4x90°)	60	8
G./H. 125	125	130	140	223485	165	185	9,5 (4x90°)	60	8
	125	115	125	223486	165	185	9,5 (4x90°)	60	8
G./H. 140	140	140	150	223487	182	224	11,5 (8x45°)	60	8
	140	130	140	223488	182	224	11,5 (8x45°)	60	8
G./H. 160	169	160	170	223489	200	224	11,5 (8x45°)	60	8
	160	140	150	223490	200	224	11,5 (8x45°)	60	8
G./H. 180	180	180	190	223491	219	265	11,5 (8x45°)	60	8
	180	160	170	223492	219	265	11,5 (8x45°)	60	8

Mitteldruckventilatoren Baureihe GR

Accessories

medium pressure fans serie GR

Drosselklappen / Throttle valve



Saugseite / Intake

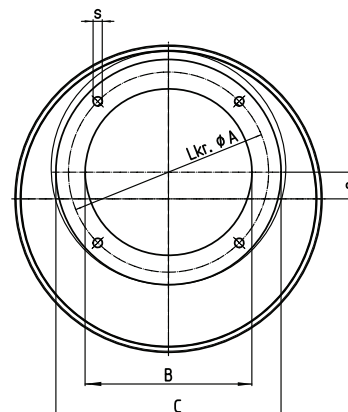
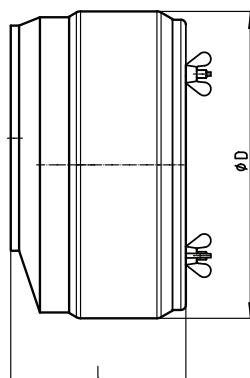
Ventilator-Größe Ventilator-Size	Nennweite Ventilator- seite NWV	Dietz Artikel- nummer	DP [mm]	s [mm]	d ca. [mm]
G. 063	71	223494	110	9,5 (4x90°)	30
G. 071	80	223495	118	9,5 (4x90°)	30
G. 080	90	223496	128	9,5 (4x90°)	30
G. 090	100	223497	139	9,5 (4x90°)	30
G. 100	112	223498	151	9,5 (4x90°)	30
G. 112	125	223499	165	9,5 (4x90°)	30
G. 125	140	223500	182	11,5 (8x45°)	30
G. 140	160	223501	200	11,5 (8x45°)	30
G. 160	180	223502	219	11,5 (8x45°)	30
G. 180	200	223503	241	11,5 (8x45°)	30

Druckseite / Outlet

Ventilator-Größe Ventilator-Size	Nennweite Ventilator- seite NWV	Dietz Artikel- nummer	DP [mm]	s [mm]	d ca. [mm]
G. 063	63	223504	100	9,5 (4x90°)	30
G. 071	71	223494	110	9,5 (4x90°)	30
G. 080	80	223495	118	9,5 (4x90°)	30
G. 090	90	223496	128	9,5 (4x90°)	30
G. 100	100	223497	139	9,5 (4x90°)	30
G. 112	112	223498	151	9,5 (4x90°)	30
G. 125	125	223499	165	9,5 (4x90°)	30
G. 140	140	223500	182	11,5 (8x45°)	30
G. 160	160	223501	200	11,5 (8x45°)	30
G. 180	180	223502	219	11,5 (8x45°)	30

Rundfilter

cylindrical intake filter



Typ Ventilator-Größe Ventilator-Size	A	B	C	Ø D [mm]	l	s	e	Dietz-Artikel-Nummer	Zwischenring	Ersatzfiltermatte (fein) Art.-Nr. spare filter mat	L x b [mm]
GR 063-E-71/2	120	100	135	184	105	5,5	16	192242		192251	543 x 85
GR 071-E-71/2	120	100	135	184	145	5,5	16	192293		192296	543 x 85
GR 080-E-71/2	120	100	135	184	200	5,5	16	192363		192366	543 x 85
GR 090-E-71/2	146	125	168	231	230	5,5	20	192473		192484	688 x 200
GR 100-E-71/2	148	125	168	231	300	5,5	20	192526		192532	688 x 270
GR 112-E-80/2	165	150	185	277	340	5,5	24	192617		192627	840 x 295
GR 125-E-80/2	188	170	210	307	370	6,5	26	192758		192769	927 x 305
GR 125-K-90/2	198	184	220	335	490	6,5	28	192861		192873	1015 x 425
GR 140-K-112/2	226	205	250	387	800	6,5	35	193000		193002	1178 x 735
GR 160-E-112/2	286	270	315	447	530	6,5	45	193132	207203	193141	1366 x 455
GR 160-K-132/2	286	270	315	447	690	6,5	45	193133	207203	193135	1366 x 615
GR 180-K-132/2		Ohne Filter/ No filter									

Filtermaterial:

Filterklasse G3 DIN EN 779
 Polyester-Wirrvlies 240 g/m² DIN EN 12127
 100% feuchtbeständig
 max. Temperatur 100 °C

Filter material:

Filter class G3 DIN EN 779
 Polyester fleece 240 g/m² DIN EN 12127
 100% wet resistant
 max. temperature 100 °C

Schutzgitter Saugseite

wire mesh guard intake

Typ Ventilator-Größe Ventilator-Size	Dietz-Artikel-Nummer	Lkr. [mm]
GR/GT/HR 063	221926	110
GR/GT/HR 071	221929	118
GR/GT/HR 080	221930	128
GR/GT/HR 090	221931	139
GR/GT/HR 100	221983	151
GR/GT/HR 112	221984	165
GR/GT/HR 125	221985	182
GR/GT/HR 140	221986	200
GR/GT/HR 160	221987	219
GR/GT/HR 180	221988	241

