

Руководство по эксплуатации

Dietz-motoren Трехфазные электродвигатели

操作说明书

Dietz-motoren 三相交流电机

(F)DR; (F)DP; F(DW); PE; DE

C

- поверхностным охлаждением;
- жидкостным охлаждением;
- короткозамкнутым ротором;
- ротором с постоянными магнитами;
- подшипниками качения.

Для

- силовых установок;
- низковольтного оборудования.

Перед вводом в эксплуатацию прочтите и примите к сведению руководство по эксплуатации и указания по технике безопасности.

Дата издания: 03.2021

Взамен руководства по эксплуатации от: 12.2018

1. Применение

В данном руководстве по эксплуатации содержатся основные и специальные указания по использованию оборудования, в том числе во взрывоопасных зонах, которые следует соблюдать во время работ по монтажу, эксплуатации, контролю и техническому обслуживанию. Внимательно прочтите эти указания по технике безопасности и предупреждения перед началом монтажа или ввода в эксплуатацию трехфазных электродвигателей Dietz-motoren. Храните данное руководство в доступном месте. Следите за тем, чтобы все лица, выполняющие работы на двигателях, имели доступ к нему в любое время. В дополнение к настоящему руководству следует также подготовить рабочие инструкции в соответствии с Законом об охране труда и Распоряжением об использовании средств труда (ФРГ).

Трехфазный электродвигатель, руководство по эксплуатации и данные на заводской табличке соответствуют комплекту поставки Dietz-motoren, указанному в подтверждении заказа.

Далее в тексте используются следующие символы безопасности.

(F)DR; (F)DP; F(DW); PE; DE

带有

- 表面冷却装置
- 液体冷却装置
- 笼型转子
- PE 转子
- 滚动轴承

用于

- 强电流设备
- 低电压

调试前，务必阅读并遵守操作说明书和安全提示

发行日：2021/03

替换的版本：2018/12



1. 应用

本操作说明书包含了在潜在爆炸性环境中使用的基本和特殊提示，在安装、运行、监控和维护时应遵守这些提示。开始安装或调试 Dietz-motoren 三相交流电机之前，请仔细阅读这些安全和警告提示。将本说明书存放在方便取用的地方。必须确保负责操作电机的所有人员均能随时查阅本说明书。还应根据劳动保护法和工作设备使用规定制定操作规程，作为本说明书的补充。

三相交流电机、操作说明书和铭牌说明包含在订单规定的 Dietz 电机供货范围内。

在后续文本中还使用了以下安全符号。

1.1. Используемые символы

Общее предупреждение

Этот символ указывает на то, что существует опасность, прежде всего, для жизни и здоровья людей. Кроме того, существует опасность для машины, имущества и окружающей среды.



1.1. 使用的符号

一般警告

此符号表明主要危及人员生命和健康。此外，还可能损坏机器，造成财产损失或污染环境。

Предупреждение об опасном высоком напряжении

Этот символ указывает на присутствие опасного для жизни и здоровья людей электрического напряжения. В случае несоблюдения этих указаний существует риск получения серьезных травм вплоть до летального исхода.



高压危险

此符号表明电压危及人员生命和健康。如果未遵守该提示，可能导致严重和致命的伤害。

Предупреждение о риске травмирования рук

Этот символ запрещает касаться горячих поверхностей или вращающихся деталей. Это может привести к серьезным травмам вплоть до летального исхода.



手部受伤警告

此符号表明不得接触热表面或转动的部件。这可能导致严重甚至致命的伤害。

Внимание!

Помните, что символ безопасности никогда не заменяет текст указания по безопасности!

注意！

另请注意，安全符号决不能替代安全提示的文本！

Безопасность и охрана здоровья

Некоторые кромки могут быть острыми, что обусловлено их функциями. При обращении с двигателем обязательно пользуйтесь средствами индивидуальной защиты.

Перед вводом двигателей в эксплуатацию надежно обезопасьте их от пускового момента, опрокидывания, падения и обрушения. Запуск с незакрепленной открытой призматической шпонкой недопустим. При разгоне и работе двигателя не должны возникать опасные ситуации из-за отбрасывания компонентов. В частности, тяжелые двигатели даже в остановленном состоянии несут в себе опасность защемления и отсекания, которая должна быть устранена в обязательном порядке. При коротком замыкании в результате неисправности могут выделяться вредные газообразные или парообразные продукты разложения, опасные при вдыхании.

После отключения двигатель продолжает вращаться по инерции. Вращающиеся части могут причинить травмы. Проводите техобслуживание, очистку, текущий ремонт, поиск неисправностей и т. п. только на остановленном и отключенном от электропитания двигателе. Дождитесь полного исчезновения электрического потенциала.



安全和健康防护

特定外形轮廓可能会因其功能而边缘锋利。在操作电机时原则上须确定并穿戴合适的个人防护装备。

电机在调试前必须采取可靠的措施防止出现起动力矩、倾倒、坠落或倾翻。不得使用无保险的开放的滑键用于启动。在启动和运行电机时不得因零件甩出导致危险。特别是较重的电机在安放时存在夹伤或割伤的危险，必须采取可靠方式排除危险。如果在故障情况下发生短路，产生的气体或蒸汽形式的分解产物可能会有毒，不得吸入。

关机后，电机旋转至停止。旋转元件会引起受伤危险。执行维护、清洁、保养、故障查找作业时，必须确保电机已停转并采取了安全措施防止重新启动，且已断开电源。必须等待直至完全放电完毕。



2. Входной контроль

После доставки двигатель следует немедленно проверить на возможные повреждения при транспортировке. Если ввод в эксплуатацию осуществляется не сразу, храните двигатель в сухом помещении без резких колебаний температуры. Не повторяйте испытания повышенным напряжением: риск повреждения изоляции обмотки!



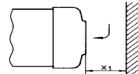
2. 入库检查

交货后，必须立即检查电机是否存在可能的运输损坏。如果不立即测试，则必须将电机存放在干燥且无明显温度变化的空间。不得重复执行电压测试：绕组绝缘危险！

3. Установка

Устанавливайте и эксплуатируйте двигатель только в указанном конструктивном исполнении. Электродвигатели на лапах устанавливайте только на ровной прочной поверхности. Удалите антикоррозионную смазку с конца вала и поверхности фланца. Соблюдайте минимальное расстояние от воздухозаборного отверстия до стены, указанное в таблице в соответствии с типоразмером двигателя.

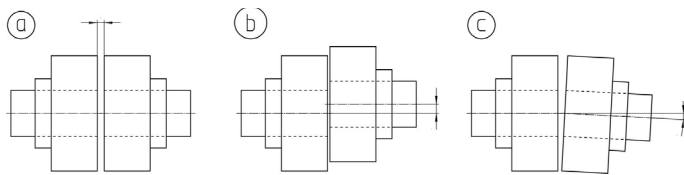
Типоразмер	71 - 100	112	132-200
X1	25	40	45



Учитывайте состояние равновесия в соответствии с ярлыком на конце вала и соответствующим образом подготовьте ответную деталь. Не насаживайте полумуфты или ременные шкивы ударами молотка, это может привести к повреждению подшипников! На концах валов всех двигателей имеется резьба, которую следует использовать для насаживания

Ось ременного привода следует устанавливать параллельно осям двигателя и мах. Ременные шкивы должны располагаться на одной прямой.

В приводах с непосредственным соединением муфтой необходимо соблюдать минимальное расстояние между полумуфтами (a), а также минимальное смещение осей (b) и угол перекоса (c)



4. Подключение

При подключении следует соблюдать моменты затяжки гаек клеммной колодки, указанные в приведенной ниже таблице.

Болт клеммной колодки	M4	M5	M6	M8	M10	M12
Момент затяжки, Нм	1,2	2,0	3,0	6,0	10,0	15,0

Для ввода кабеля в клеммную коробку используйте резьбовые кабельные вводы с уплотнениями. Для передвижных двигателей необходимо предусмотреть разгрузку от натяжения соединительного кабеля

При использовании пластиковой клеммной коробки применяйте только пластиковые кабельные вводы. Вводы из металла в этом случае не контактируют с системой заземления.

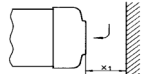
5. Профилактическое обслуживание

Профилактическое обслуживание должны выполнять только специалисты компании Dietz-motoren или уполномоченной специализированной мастерской в соответствии со следующими подробными инструкциями.

3. 安装

电机只能以指定的结构形式进行安装和运行。带底座的电机必须放置在一个稳固的平面上。清除轴端和法兰表面的防锈介质。根据电机结构尺寸和表格遵守墙壁进气口的最小间距。

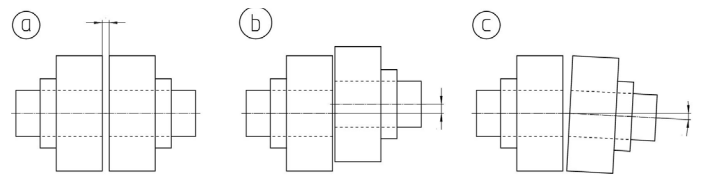
结构尺寸	71 - 100	112	132-200
X1	25	40	45



注意轴端相应铭牌的平衡状态并准备相应的配合件。拉出半联轴器或皮带轮时不要锤击，否则会损坏轴承！所有电机轴端均安装有螺纹，用于拉出半联轴器或皮带轮

针对皮带驱动装置，必须轴向平行安装电机和机器。皮带轮必须对齐。

针对联轴器驱动装置，必须遵守半联轴器 (a) 的最小间距以及最小轴向偏移 (b) 和角度偏移 (c)



4. 接口

连接时，必须遵守下表规定的端子板螺母的拧紧扭矩：

端子板螺栓	M4	M5	M6	M8	M10	M12
拧紧扭矩 Nm	1,2	2,0	3,0	6,0	10,0	15,0

将电缆引入接线盒时必须使用带密封件的电缆接头。针对便携式电机，提供了用于连接管路的应力释放件

如果接线盒为塑料材质，则只能使用塑料电缆接头。在这种情况下，金属制成的导入装置无法连接到地线系统中。

5. 检修

只能由 Dietz-motoren 公司或是取得授权的专业维修厂根据以下详细说明对电机执行检修工作。

5.1 Указания по профилактическому обслуживанию

Перед открытием клеммной коробки и демонтажем двигателя отключите сетевое питание. Приступайте к работам на двигателе, только если главный выключатель заблокирован от повторного включения! Техническое обслуживание или ремонт синхронных двигателей с постоянными магнитами является исключительной ответственностью Dietz-motoren GmbH & Co. KG.



5.1 检修说明

打开接线盒以及拆卸电机之前必须将电气接头从电源上断开。仅当防止重新接通锁上主开关时才能操作电机！Dietz-motoren GmbH & Co. KG 全權負責使用永磁體對同步電動機進行維護或修理。



5.2 Разборка двигателя

Снимите кожух вентилятора (5): выкрутите четыре болта по периметру кожуха.

С помощью плоскогубцев снимите стопорное кольцо перед крыльчаткой вентилятора (6), затем с помощью специального приспособления можно снять крыльчатку. Приспособление для снятия можно заказать в компании Dietz-motoren в соответствии с расчетом.

Выкрутите болты крышки подшипника (9) на стороне привода или на противоположной стороне (если имеются).

Выкрутите болты крепления опорного щитка на стороне привода и на противоположной стороне.

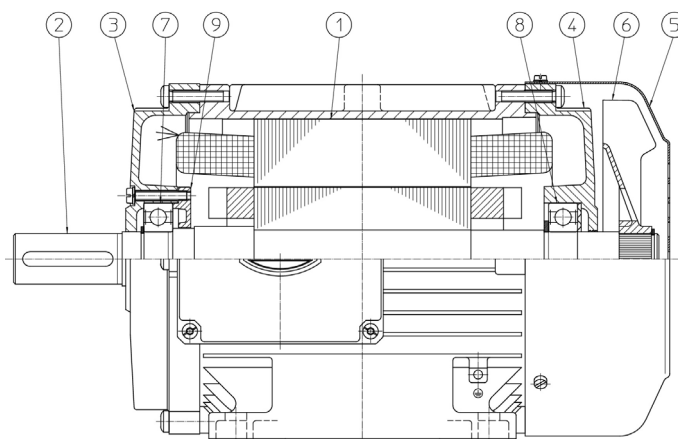
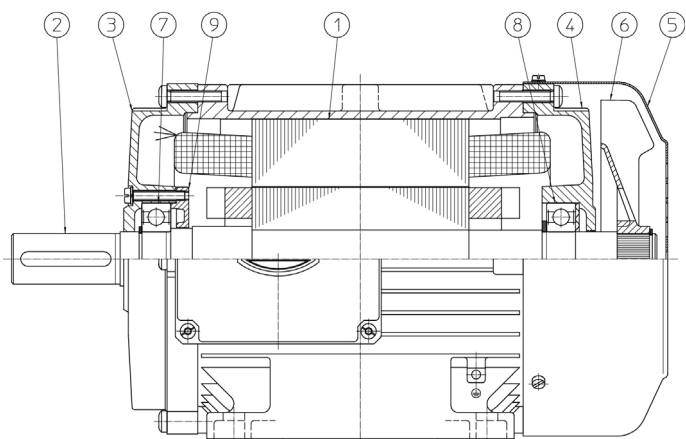
Снимите опорные щитки (3) и (4) и извлеките ротор (2) из статора (1)



5.2 拆卸电机

取下风扇外罩 (5)：取下风扇外罩周围的 4 枚螺栓。用钳子取下风扇叶片 (6) 前方的卡环，之后可以用特殊装置取下风扇叶片。可在 Dietz-motoren 额外订购拆卸装置。移除驱动侧或驱动对侧轴承端盖 (9) 的螺栓 (如有)。移除驱动侧和驱动对侧轴承端盖的固定螺栓。

取下轴承端盖 (3) 和 (4) 并将转子 (2) 从定子 (1) 中拉出



5.3. Запасные части (асинхронный трехфазный электродвигатель)



Оригинальные запчасти можно заказать в компании Dietz-motoren, указав номер двигателя и номер позиции или номера с паспортной таблички.

Замена и смазка шарикоподшипников

Установленные подшипники качения смазаны на весь срок эксплуатации и при нормальных условиях эксплуатации (эксплуатация с муфтами, отсутствие воды и грязи) рассчитаны на следующее количество часов работы:

Типоразмер	Подшипник А	Подшипник В	3000 об/мин	1500 об/мин	1000 об/мин	750 об/мин
71	6203-2Z	6203-2Z	15000	20000	20000	20000
80	6204-2Z	6204-2Z	15000	20000	20000	20000
90	6205-2Z	6205-2Z	12000	20000	20000	20000
100	6206-2Z	6206-2Z	10000	20000	20000	20000
112	6306-2Z	6306-2Z	10000	20000	20000	20000
132	6308-2Z	6308-2Z	10000	20000	20000	20000
160	6310-2Z	6310-2Z	10000	20000	20000	20000
200	6312-2Z	6312-2Z	10000	20000	20000	20000

Данные в таблице действительны для стандартных подшипников соответствующего типоразмера. При ином расположении подшипников проконсультируйтесь с производителем.



При режиме эксплуатации S1 проверяйте и, при необходимости, меняйте подшипники не реже, чем раз в два года. Разберите двигатель.

Если установлены нестандартные подшипники (например, съемные подшипники, со специальной смазкой и т. п.), проконсультируйтесь со специалистами компании Dietz-motoren.

5.4. Сборка двигателя (асинхронный трехфазный электродвигатель)

Сборка двигателя выполняется в порядке, обратном разборке. Соблюдайте моменты затяжки.

6. Степень защиты при конструктивном исполнении IM B14 и IM B34



При конструктивном исполнении IM B14 и IM B34 класс защиты достигается только после фланцевого присоединения двигателя к рабочей машине.

Обязательно соблюдайте указанную максимальную глубину ввинчивания, иначе возможно повреждение обмотки двигателя!

Указанная степень защиты двигателя достигается только после монтажа при условии, что все соединительные отверстия, в том числе с кабелем, резьбовыми кабельными вводами и заглушками,

5.3 备件 (三相异步电机)



您可以根据电机编号和位置编号或是铭牌编号上的数据从 Dietz-motoren 订购原装备件。

更换或重新润滑球轴承

对已安装的滚动轴承进行终身润滑，在正常运行条件下（联轴器运行，无水，无污物）可达到以下运行小时：

结构尺寸	轴承 A	轴承 B	3000 转/分钟	1500 转/分钟	1000 转/分钟	750 转/分钟
71	6203-2Z	6203-2Z	15000	20000	20000	20000
80	6204-2Z	6204-2Z	15000	20000	20000	20000
90	6205-2Z	6205-2Z	12000	20000	20000	20000
100	6206-2Z	6206-2Z	10000	20000	20000	20000
112	6306-2Z	6306-2Z	10000	20000	20000	20000
132	6308-2Z	6308-2Z	10000	20000	20000	20000
160	6310-2Z	6310-2Z	10000	20000	20000	20000
200	6312-2Z	6312-2Z	10000	20000	20000	20000

该表适用于相应结构尺寸的标准轴承。如果轴承布局有偏差，请与制造商协商。



在运行模式 S1 下，应最晚每 2 年检查一次轴承，必要时更换。拆卸电机。

如果安装了非标准轴承（例如开放式轴承、特种润滑脂等），则与 Dietz-motoren 协商。

5.4 电机的组装 (三相异步电机)

必须以与拆卸相反的顺序进行装配。遵守正确的拧紧力矩。

6. 结构形式 IM B14 和 IM B34 的防护等级

针对结构形式 IM B14 或 IM B34，通过将电机法兰连接到机器上才能达到防护等级。

务必遵守规定的最大旋进深度，否则会损坏电机绕组！

安装后，仅在所有可能的连接口或类似位置已用电缆、适当的电缆插头、螺丝堵密封后才能达到规定的电机防护等级。

必须关闭可能存在的冷凝水排放孔，以达到规定的防护等级。

герметизированы.

Для обеспечения указанной степени защиты отверстия для слива конденсата должны быть закрыты.

7. Условия эксплуатации в месте использования



Если на паспортной табличке не указано иное, применяются указанные ниже значения.

- Высота установки макс. 1000 м над уровнем моря
- Температура охлаждающей жидкости от 5 до 40 °C
- Допустимое отклонение частоты $\pm 2\%$ согласно DIN EN 60034-1
- Допустимое отклонение напряжения $\pm 5\%$ согласно DIN EN 60034-1

Допускается постоянный микроклимат категорий макс. 23/83 и 40/92, что соответствует повышенной влажности воздуха и нормальному тропическому климату.

8. Электрическое подключение



- Соблюдайте общие указания по безопасности.
- Соблюдайте действующие национальные и международные правила эксплуатации и возведения установки или машины, а также действующие в стране эксплуатации предписания и стандарты. Сравните данные паспортной таблички с данными сети питания и приводимой в действие машины.
- Напряжение и частота сети должны соответствовать номинальному напряжению и номинальной частоте двигателя.
- Запрещается превышать номинальную мощность двигателя.
- Подключите заземляющий провод к клемме.
- Подключите заземляющий провод к предусмотренным соединениям или клеммам.
- Соблюдайте указания, содержащиеся в разделе «Защита двигателя».
- В переключаемых на разные напряжения двигателях необходимо сравнить напряжение двигателя и цепи подключения.
- В двигателях с переключаемыми полюсами подключение необходимо выполнять в соответствии с количеством полюсов.
- Поперечное сечение соединительного кабеля должно соответствовать номинальной силе тока двигателя.
- Подберите соединительный кабель с поперечным сечением в соответствии с действующими стандартами, данными заводской таблички и номинальным током двигателя.
- Подключите двигатель в соответствии со схемой, которая находится в клеммной коробке.
- Подсоедините двигатель в соответствии с электросхемой, вложенной к клеммную коробку. При необходимости проконсультируйтесь с компанией Dietz-motoren.
- Внутри клеммной коробки не должно быть влаги, грязи и пыли.
- Неиспользуемые отверстия для подключения или резьбовые отверстия для ввинчивания должны быть закрыты в соответствии со степенью защиты.



9. Антиконденсатный обогреватель (дополнительная комплектация)



Антиконденсатный обогреватель можно включать только при выключенном двигателе.

- Соблюдайте указания, содержащиеся в разделе «Подключение»
- Выполните подключение в соответствии с прилагаемой схемой

7. 作业地点的运行条件

如果铭牌上未印有其他数据，则适用以下值：

- 安装高度最多海拔 1000 m
- 冷却剂温度 + 5°C 至 + 40°C
- 频率公差 $\pm 2\%$ ，符合 DIN EN 60034-1 规定
- 电压公差 $\pm 5\%$ ，符合 DIN EN 60034-1 规定

允许最大稳定气候 23/83 和 40/92；对应于高湿度和正常热带气候

8. 电气连接

- 遵守常规安全提示
- 遵守有关设备或机器运行和安装的有效国家或国际法规，包括当地适用的准则和标准

- 将铭牌数据与电源和驱动的机器相比较

- 电源电压和频率必须与电机的额定电压和频率一致
- 不得超出电机的额定功率
- 将地线连接到规定的接口或端子处

- 留意“连接”章节

- 留意“电机保护”章节

- 针对电压可切换的电机，必须将电路与电压进行比较

- 针对极性可切换的电机，必须根据极数进行切换

- 按照适用标准、铭牌数据以及电机额定电流调整连接电缆的横截面

- 针对安装有变频器的电机，应遵守变频器制造商的操作说明书。

- 根据接线盒中随附的电路图连接电机。必要时与 Dietz-motoren 协商

- 使用“连接”章节中规定的扭矩小心拧紧馈电线
- 必须根据防护等级关闭不使用的导入口或旋入螺纹

9. 停机加热装置 (可选)

仅在电机关闭时才能操作

停机加热装置：

- 留意“连接”章节
- 根据所附电路图进行连接

10. Система защиты двигателя (дополнительная комплектация)



10. 电机保护 (可选)

Систему защиты двигателя следует подключить перед вводом двигателя в эксплуатацию. Двигатель должен быть защищен от перегрева. Перегрев может возникать, например, из-за блокировки, перегрузки, недостаточной вентиляции или двухфазной работы.

调试电机之前必须连接电机保护。必须防止电机过热。堵塞、过载、通风不足或二相运转会导致过热。

Данные на паспортной табличке (пример)

- 3 BIMET. 150°C
- 3 KALTL. 150°C

Пояснение

- ри биметаллических датчика температуры
Технические характеристики: номинальное напряжение перем. тока = 250 В (VDE), 277 В (UL);
номинальный ток AC cosφ = 1,0/циклы --> 2,5 А/10 000;
номинальный ток AC cosφ = 0,6/циклы --> 1,6 А/10 000; макс. коммутационный ток AC cosφ = 1,0/циклы --> 6,3 А/3000 и 7,5 А/300
- Три датчика температуры с положительным ТК (терморезисторы)
Технические характеристики: согласно DIN 44081 и DIN 44082
Указание!
Требуется дополнительное отключающее устройство.

铭牌上的参数 (示例) :

- 3 BIMET. 150°C
- 3 KALTL. 150°C说明:
 - 3 个双金属温度传感器
技术数据: 额定电压 AC = 250 V (VDE) 277 V (UL);
额定电流 AC cosφ = 1.0/循环 --> 2.5A/10,000; 额定电流 AC cosφ = 0.6/循环 --> 1.6A/10,000; 最大开关电流 AC cosφ = 1.0/循环 --> 6.3A/3.000 和 7.5A/300
 - 3 个 PTC 温度传感器 (热敏电阻)
技术数据: 符合 DIN 44081 和 DIN 44082 规定。

提示!

需要使用额外的触发设备。

注释!

针对单相交流电机或特种电机，规格可能不同。

Примечание!

В однофазных двигателях переменного тока или двигателях особой конструкции возможно другое исполнение.

11. Использование по назначению

Эксплуатирующая организация должна обеспечить использование двигателя только по назначению и в безупречном рабочем состоянии, а также регулярно проверять работоспособность предохранительных устройств.

Запрещается эксплуатировать двигатель при давлении окружающего воздуха выше 0,8–1,1 бар при нормальном содержании кислорода. Переоборудование двигателя и внесение изменений в его конструкцию не допускается.

Двигатели должны эксплуатироваться в соответствии с указанными на заводской табличке температурой и прочими параметрами.

Условия использования по назначению

- Температура окружающей среды должна находиться в допустимых пределах от -20 до +40 °C.
- Окружающая среда не должна содержать повреждающих материалы составляющих, например кислот, щелочей, растворителей, ржавчины, оксида железа, агрессивных или абразивных газов или жидкостей.
- Двигатель должен быть оснащен защитным автоматом для контроля и ограничения тока до номинальной величины.
- Эксплуатация в соответствии со значениями, указанными на паспортной табличке.
- Количество включений: не более трех раз в час. Они должны быть равномерно распределены по времени.

Условия использования не по назначению

- Особые условия окружающей среды, например температура окружающей среды выше +40 °C, отложения пыли, вибрации в месте монтажа/эксплуатации вентилятора.

11. 按规定使用

运营方尤其应确保只能在功能正常的状态下按规定使用电机，特别是要定期检查安全装置的功能是否正常。

氧含量正常时，不得超出 0.8 至 1.1 bar 的环境压力。

不允许改装或更改电机。

电机符合铭牌上规定的温度等。

按规定使用包括：

- 环境温度在允许的极限值 -20°C 至 +40°C 范围内
- 环境中不得含有会对材料造成腐蚀的成分，例如酸、碱、溶剂、锈膜、氧化铁、腐蚀性或磨蚀性的气体或液体。
- 必须借助电机保护开关将电限制为额定电流并进行监控。
- 数值符合电机铭牌。
- 每小时启动次数最多 3 次。必须均匀分配。

按规定使用不包括：

- 特殊环境条件，如安装/使用位置处的环境温度超出 +40°C、粉尘堆积、电机安装/使用位置处振动。

- Эксплуатация при наличии пыли, газов, паров и туманов, склонных к самовоспламенению.
- Запрещается устанавливать и эксплуатировать двигатель в условиях горючей или содержащей горючую пыль атмосферы!
- Следует учитывать, что при вертикальной установке двигателя срок службы подшипников сокращается и их состояние следует проверять чаще.
- Реверс и торможение противотоком не допускаются.

Особые случаи применения могут повысить опасность и должны быть согласованы с компанией Dietz-motoren.

Образование отложений пыли на поверхности двигателя не допускается!

Не допускается присутствие пыли взрывоопасных веществ, для возгорания которых не требуется наличие кислорода в атмосфере, а также пиррофорных материалов.

12. Транспортировка

Сразу после получения груза проверьте в присутствии поставщика комплектность и сохранность оборудования.

Не храните двигатель вне помещений без надлежащей защиты. Обеспечьте защиту от влаги.

Надежно закрепляйте подъемные приспособления. Используйте только подъемные и грузозахватные приспособления достаточной грузоподъемности.

Двигатели с жидкостным охлаждением можно поднимать только за подъемные проушины — механическая нагрузка на блок охлаждения не допускается.



В двигателях и агрегатах, оборудованных датчиками ударных импульсов, перед установкой следует проверить состояние этих датчиков. При обнаружении сработавшего датчика ударных импульсов отправьте двигатель обратно производителю для проверки.

- 运行环境中易自燃的粉尘、气体、蒸汽或烟雾。
- 电机不得安装在具有爆炸性或含有粉尘、易燃粉尘的环境中，也不得在该环境中进行操作！
- 注意，垂直安装电机轴时会缩短轴承使用寿命，必须在更短的时间间隔内检查轴承状态。
- 不允许倒转和反向电流制动。

特殊用途会增加潜在危险，必须事先通知 Dietz-motoren 公司并与其协商。

电机表面不得有粉尘层！

不允许出现含有爆炸物（无需空气中的氧气即可燃烧）的粉尘以及自燃物质。

12. 运输

请在供应商在场的情况下立即检查货物是否完整且未损坏。

电机不得裸露在外。防潮。

牢固放置起重装置。仅使用具有足够承载能力的起重装置和物料抓取装置。

液冷型电机只能通过吊环提升 - 冷却单元上不允许有机械负载。



安装前应检查配备有冲击传感器的电机或机组的状态。如果冲击传感器已触发，则必须将电机返回至制造商以进行检查。

13. Механическая установка и монтаж

Монтаж должны выполнять только специалисты с соблюдением положений данного руководства и действующих норм, предписаний и стандартов.

Защитные приспособления, снятые для выполнения монтажных работ, установите на место сразу после монтажа (и перед электрическим подключением).

Крепление должно быть выполнено соответствующим образом, чтобы избежать перегрузок. Это в особенности относится к конструктивным формам IM B34 и IM B35.

Не подвергайте двигатель воздействию недопустимых вибрационных или ударных нагрузок.



13. 机械安装



只能由专业人员在遵守本操作说明书以及有效法规的前提下进行安装。执行安装工作时所拆卸的防护装置在安装后（电气连接之前）应立即重新装上。

必须相应地进行紧固，以避免重复测定。使用结构型式 IM B34 和 IM B35 执行时应尤其注意。

电机不允许承受高振动或冲击负载。



14. Ввод в эксплуатацию



При монтаже и вводе в эксплуатацию двигателя соблюдайте перечисленные ниже указания.

- Перед первым и каждым последующим вводом в эксплуатацию тщательно проверяйте состояние двигателя.
- Запрещается эксплуатировать двигатели с повреждениями, возникшими при транспортировке или монтаже.
- Обеспечьте надежную защиту от проникновения посторонних предметов, образования ржавчины и других оксидов железа.
- К выполнению работ по монтажу, вводу в эксплуатацию, непосредственной эксплуатации и техническому обслуживанию двигателей допускается только персонал, который регулярно проходит обучение.
- Эксплуатация после неправильно выполненного монтажа или технического обслуживания выходит за рамки использования по назначению.
- Электромонтаж выполняйте согласно DIN EN 60204. Обеспечьте полное выравнивание потенциалов, то есть достаточное заземление всех токоведущих частей по всем правилам. Подключите заземляющий провод к клемме заземления на внешней стороне корпуса двигателя.
- Обеспечьте доступ к двигателю для регулярного технического обслуживания.
- Указанная степень защиты обеспечивается только при условии, что все отверстия (например, для кабельных вводов, отвода конденсата и т. п.) закрыты силами заказчика.
- Неиспользуемые отверстия должны быть закрыты.

15. Место установки

Место монтажа должно соответствовать двигателю по типу, характеристикам, температуре окружающей среды и виду окружающей среды.

16. Техническое обслуживание

Указание!

Соблюдайте указания производителя по техническому обслуживанию, а также данные устройств коммутации и управления. В случае выполнения ремонта третьей стороной производитель снимает с себя ответственность. За ремонт синхронных двигателей с роторами с постоянными магнитами отвечает компания Dietz-motoren.

Кожух вентилятора, в особенности решетку воздухозаборника, и воздушные каналы следует регулярно очищать от пыли и пуха. Периодичность очистки зависит от запыленности. Регулярная очистка от волокнистого пуха особенно требуется на текстильном производстве.

По соображениям безопасности заменять детали Dietz-motoren разрешается только специально обученному персоналу компании Dietz-motoren или уполномоченного компанией Dietz-motoren предприятия. При невыполнении этого правила гарантия теряет силу и компания Dietz-motoren снимает с себя всякую ответственность. Для сохранения эксплуатационной надежности и согласованной гарантии следует использовать только оригинальные запасные части.

14. 调试

安装和调试电机时，注意以下几点：

- 首次调试或每次新调试之前，应仔细检查电机状态是否正常。
- 例如，不得操作在交货或安装时有损坏迹象的电机。
- 应确保能够有效避免异物进入，或出现锈蚀、锈膜和其他氧化铁。
- 只能由定期接受培训的专业人员对电机执行安装、调试、操作和维护工作。
- 安装或维护错误后进行操作会导致使用不当。
- 根据 DIN EN 60204 规定执行电气安装。进行完整的电位平衡应确保：所有导电部件的接地均充分、适当且专业。将地线连接到安装在电机外壳外侧的地线端子上。
- 确保可随时接触电机，便于定期进行维护。
- 仅当客户方关闭所有开口（例如电缆接头的旋入螺纹、冷凝水排放孔等）后才能达到规定的防护等级。
- 必须关闭不使用的开口。

15. 安装位置

安装位置的类型、特性、环境温度和環境介质必须适合于各个电机。

16. 维护

提示！

务必遵守制造商的维护规定以及开关和控制设备的参数。如果由第三方维修，则本公司不承担任何责任。由 Dietz-motoren 负责维修带永磁转子的同步电机。

必须定期清洁风扇外罩，尤其是进气格栅和电机外壳风道上的粉尘和绒毛。清洁间隔取决于积尘程度。尤其是在纺织厂需要定期去除纤维绒毛。

出于安全原因，只能由 Dietz-motoren 公司接受过专门培训的专业维修人员或取得 Dietz-motoren 授权的公司在 Dietz-motoren 维修厂更换组件。如未遵守该操作规程，保修将失效且 Dietz-motoren 公司对由此造成的损失概不负责。只能使用制造商的原装备件，以确保功能安全和保修的有效性。

Компания Dietz-motoren не несет ответственности за ущерб, возникший в результате использования неоригинальных деталей!

Внимание!

Используйте только разрешенные производителем подшипники качения.

Указание!

Срок службы является ориентировочным значением, он указан для эксплуатации при номинальной частоте вращения и при условии использования по назначению, но не распространяется на эксплуатацию, например, с высокой частотой переключения. В зависимости от условий эксплуатации может потребоваться более ранняя замена подшипников и радиальных уплотнений вала.

17. Ответственность

Ответственность за использование по назначению несет эксплуатирующая организация. Компания Dietz-motoren GmbH & Co. KG отказывается от любой ответственности в случае использования двигателей и их компонентов не по назначению. Это относится, в частности, к особым способам и условиям эксплуатации, не согласованным письменно с компанией Dietz-motoren.

В случае самовольного и несогласованного переоборудования поставленного устройства гарантия производителя аннулируется. Компания Dietz-motoren не несет ответственности за ущерб и нарушения в работе, возникшие в результате несоблюдения положений руководства по эксплуатации.

18. Стандарты

Унифицированные стандарты, согласно DIN EN 60034.

19. Утилизация

Эксплуатация неисправных двигателей и их компонентов может стать причиной травмирования персонала и повреждения имущества, а также ущерба окружающей среде.

Все компоненты двигателя утилизируйте в соответствии с национальными законодательными нормами и предписаниями.

20. Двигатели с жидкостным охлаждением

В двигателях с жидкостным охлаждением тепло отводится с помощью охлаждающей воды.

Соблюдайте перечисленные ниже указания.

- Используйте чистую охлаждающую воду жесткостью 1,3 ммоль карбоната кальция на литр (макс. 7,3°dH).
- Исключите загрязнение присутствующими в охлаждающей воде частицами с помощью соответствующей системы фильтрации.
- Для предотвращения электрохимических реакций следите за совместимостью материалов.
- Температура охлаждающей воды на впуске должна составлять от 10 до 25 °C, если не указано иное.

Dietz-motoren 对使用外购部件所造成的损坏概不负责！

注意！

只能使用制造商认可的滚动轴承。

提示！

运行小时参数为标准值，且在额定转速和规定用途条件下适用；但不适用于频繁切换的情况。根据环境条件，必要时提前更换轴承和径向轴密封环。

17. 责任

对于按规定使用，运营方将承担相应责任。对于未按规定使用电机和组件所造成的损失，Dietz-motoren 有限公司概不负责。这尤其适用于未与 Dietz-motoren 明确协商的特殊用途和使用条件。

如未经许可擅自改装交付的设备，制造商质保将立即失效。对于未遵守操作说明书所造成的损坏和运行故障，Dietz-motoren 概不负责。

18. 标准

统一标准，符合 DIN EN 60034 规定

19. 废弃处理

继续使用损坏的电机和/或其组件会造成财物损失和人身伤害并破坏环境。

应根据国家和国际法律和法规妥善处理电机的所有组件。

20. 带液体冷却装置的电机

带液体冷却装置的电机通过冷却水散热。

务必注意以下几点：

- 必须使用洁净的冷却水，每升水的硬度为 1.3 毫摩尔碳酸钙 (最多 7.3°dH)。
- 必要时，通过适当的过滤系统过滤冷却水中的颗粒，防止脏污。
- 注意适当的材料配对，以避免出现电气化学反应。
- 除非另有规定，否则冷却水入口温度最低为 10°C，最高为 25°C。



- При эксплуатации или хранении двигателя при температуре ниже границы замерзания защитите охлаждающую воду от замерзания. Для этого слейте воду при хранении или используйте антифриз при эксплуатации.
- Для предотвращения образования конденсата при температуре охлаждающей жидкости ниже температуры в помещении при отключении двигателя перекрывайте циркуляцию охлаждающей жидкости.
- Эксплуатация двигателя без охлаждающей жидкости не допускается.
- Максимальное давление воды составляет 3,5 бара, если не указано иное.
- Отверстие для слива воды находится в верхней части двигателя, благодаря чему скопление воздуха в системе охлаждения исключается. Другое монтажное положение допускается только в случае, если это допускается спецификацией, или после консультаций с производителем.
- Расход охлаждающей воды, если не указано иное, представлен ниже.

Типоразмер	л/ч
71	150 или 250, в зависимости от исполнения
80	200
90	250 или 300, в зависимости от исполнения
100	300
112	350 или 400, в зависимости от исполнения
132	500
160	600
180	700
200	800

Использование других охлаждающих сред следует рассматривать особо. Для этого проконсультируйтесь со специалистами компании Dietz-motoren.

- 如果在温度低于冰点的环境中操作或存放电机，必须避免冷却水冻结。为此，在存放时可排空冷却水，或在运行时使用防冻添加剂。
- 当冷却剂温度低于室温时，关闭电机的同时也要中断冷却剂循环，以避免形成冷凝水。
- 无冷却水时不允许操作电机。
- 除非另有规定，否则最大水压为 3.5 bar。
- 电机上的出水口朝上，从而冷却系统中不会集聚空气。仅当另有规定或与工厂协商后才允许使用其他安装位置。
- 除非另有规定，否则冷却水流量应为：

结构尺寸	l/h
71	150 或 250 (视规格而不同)
80	200
90	250 或 300 (视规格而不同)
100	300
112	350 或 400 (视规格而不同)
132	500
160	600
180	700
200	800

如果使用不同的冷却介质，则必须单独考虑此点。对此必须与 Dietz-motoren 协商。

21. Синхронные двигатели с роторами с постоянными магнитами

В случае синхронных двигателей с роторами с постоянными магнитами при вращении или приведении в действие двигателя, несмотря на отключение преобразователя частоты или электропитания, на клеммах двигателя или соединительных кабелях может присутствовать опасное высокое напряжение. Существует опасность для жизни и здоровья людей. Генерируемое напряжение может также привести к повреждению преобразователя частоты. Соединительные клеммы и соединительные кабели нельзя замыкать накоротко, так как это может привести к опасному искрообразованию, высоким температурам на поверхности, возникновению опасных больших крутящих моментов, а также необратимому размагничиванию магнитов ротора. Магнитные поля встроенных в ротор магнитов, в особенности если ротор демонтирован, могут вызывать опасные для жизни нарушения у людей с активными или пассивными имплантированными медицинскими устройствами, такими как кардиостимуляторы, дефибрилляторы или медицинские устройства, носимые на теле.



21.带永磁转子的同步电机

当带永磁转子的同步电机仍在旋转或被驱动时，即使变频器或电源已关闭，电机端子和连接电缆上也可能存在危险高压。这会造成人身伤害乃至危及生命。所产生的电压还可能导致变频器损坏。连接端子和连接电缆不得短路，因为这可能会导致出现危险的电火花、引起表面温度过高、产生危险的过高扭矩或转子磁铁的不可逆退磁。尤其是在转子被拆除后，安装在转子中的磁铁的磁场可能会对人身佩戴的有源或无源植入式医疗设备（如心脏起搏器、除颤器或佩戴在身上的医疗设备）造成危及佩戴者生命的干扰。