

Instructions de service

Bedieningshandleiding

Dietz-motoren Moteurs triphasés

Dietz-motoren Driefasenmotoren

(F)DR; (F)DP; F(DW); PE; DE

(F)DR; (F)DP; F(DW); PE; DE

avec

- refroidissement superficiel
- Refroidissement par liquide
- Cage d'écureuil
- Rotor PE
- Roulements à rouleaux

met

- oppervlaktekoeling
- Vloeistofkoeling
- Kooirotor
- PM-rotor
- Rollagers

pour

- installations de haute tension
- Basse tension

voor

- sterkstroominstallaties
- Laagspanning

Lire et observer les instructions de service et les consignes de sécurité avant la mise en service

Vóór de ingebruikname moeten de bedieningshandleiding en de veiligheidsinstructies worden gelezen en gevolgd

Édition : 12/2018

Remplace la version des instructions de service de : 03/2016

Uitgavedatum: 12/2018

Vervangt bedieningshandleiding van: 03/2016

1. Emploi

Les présentes instructions de service contiennent des consignes d'utilisation élémentaires et spéciales valables également pour une utilisation dans les atmosphères explosives et qui doivent être observées lors de l'implantation, de l'exploitation, de la surveillance et de l'entretien. Lisez attentivement ces consignes de sécurité et avertissements avant de procéder à l'installation ou à la mise en service des moteurs triphasés Dietz-motoren. Conservez les présentes instructions à portée de main. Vous devez garantir que toute personne devant effectuer des travaux sur les moteurs puisse consulter ces instructions à tout moment. En complément des présentes instructions, il faut également mettre à disposition les instructions de service dans le sens de la Loi relative à la protection sur le lieu de travail et du Règlement relatif à l'utilisation des équipements.

Le moteur triphasé, les instructions de service même et les informations sur la plaque signalétique se rapportent au volume de livraison Dietz-motoren défini par notre confirmation de la commande.

Les symboles de sécurité suivants sont utilisés entre autres dans les textes ci-après.

1.1. Symboles utilisés

Avertissement général

Ce symbole indique surtout les risques pour la vie et la santé des personnes. Qui plus est, des risques pour la machine, le matériel et l'environnement sont également possibles.



1. Toepassing

Deze bedieningshandleiding bevat fundamentele en speciale aanwijzingen voor het gebruik, ook in explosiegevaarlijke zones, die bij de opstelling, werking, bewaking en het onderhoud in acht moeten worden genomen. Lees deze veiligheids- en waarschuwingeninstructies zorgvuldig door, voordat u met de installatie of de ingebruikname van de driefasenmotoren van Dietz-motoren begint. Deze handleiding moet toegankelijk worden bewaard. Er moet gewaarborgd zijn dat alle personen die werkzaamheden aan de motoren moeten uitvoeren, deze handleiding op ieder gewenst moment kunnen inzien. Aanvullend op deze handleiding moeten ook bedieningsinstructies ter beschikking worden gesteld m.b.t. de wet op de arbeidsbescherming en het gebruiksvoorschrift voor bedrijfsmiddelen.

De driefasenmotor, de bedieningshandleiding zelf en de gegevens op het typeplaatje hebben betrekking op de in onze opdrachtbevestiging vastgelegde leveringsomvang van Dietz-motoren.

In de navolgende teksten worden onder andere de volgende veiligheidssymbolen gebruikt.

1.1. Gebruikte symbolen

Algemene waarschuwing



Dit symbool geeft met name gevaren voor het leven en de gezondheid van personen aan. Daarnaast kunnen er ook gevaren voor de machine, materiële zaken en het milieu ontstaan.

Avertissement contre une haute tension dangereuse

Ce symbole indique surtout les risques pour la vie et la santé des personnes liés aux tensions électriques. Le non-respect de ces indications peut entraîner des blessures graves voire mortelles.



Waarschuwing voor gevaarlijke hoge spanning

Dit symbool geeft met name gevaren voor elektrische spanningen voor het leven en de gezondheid van personen aan. Worden deze aanwijzingen niet in acht genomen, kan dit tot zware verwondingen leiden en zelfs de dood tot gevolg hebben.

Avertissement contre des blessures aux mains

Ce symbole indique l'interdiction de toucher les surfaces chaudes ou les pièces en rotation. Les conséquences peuvent en être des blessures graves voire mortelles.



Waarschuwing voor handletsel

Dit symbool geeft aan dat hete oppervlakken of roterende delen niet mogen worden aangeraakt. Dit kan tot zware verwondingen leiden en zelfs de dood tot gevolg hebben.

Protection contre les explosions

Indique les mesures de sécurité relatives à la protection contre les explosions.



Explosiebeveiliging

Aanwijzing op de veiligheidsmaatregelen m.b.t. de explosiebeveiliging.

Attention !

Notez également qu'un symbole de sécurité ne pourra jamais remplacer le texte d'une consigne de sécurité!

Let op!

Een veiligheidssymbool kan nooit de tekst van een veiligheidsinstructie vervangen!

Sécurité et protection de la santé

Certains contours peuvent être coupants du fait de leur fonction. En règle générale, il est recommandé de porter un équipement de protection individuel pour le maniement du moteur.

Avant la mise en service, les moteurs doivent être correctement protégés contre les couples de démarrage, le basculement ou la chute. Un démarrage avec clavette ouverte non sécurisée n'est pas autorisé. Ne pas faire naître de risques dus à l'éjection de composants au démarrage du moteur et pendant le fonctionnement de ce dernier. Les moteurs lourds, en particulier, présentent entre autres des risques d'écrasement et de cisaillement lors de l'implantation, risques qu'il convient d'éliminer efficacement. Éviter d'inhalier les produits de décomposition gazeux ou vaporeux qui se forment lors de courts-circuits provoqués par une panne et qui sont susceptibles d'être toxiques.

Le moteur tourne en roue libre après la mise hors tension. Les éléments rotatifs renferment un risque de blessures. Les travaux d'entretien, de nettoyage, de maintenance, de dépannage etc. sont autorisés uniquement sur les moteurs immobilisés, dûment sécurisés contre une remise en marche intempestive et correctement débranchés. Il faut attendre que les potentiels électriques soient entièrement coupés.



Veiligheid en gezondheidsbescherming

Bepaalde contouren kunnen scherpe randen hebben als gevolg van hun functie. Bij het hanteren van de motor moeten altijd de juiste persoonlijke beschermingsmiddelen worden gedragen. De motoren moeten voor ingebruikname betrouwbaar tegen aanloopkoppels, omvallen of vallen worden beveiligd. Het starten met een niet-geborgde open spie is niet toegestaan. Tijdens het aanlopen en het bedrijf van de motor mogen geen gevaren ontstaan door wegslingerende onderdelen. Met name bij zware motoren treden er onder andere bij de opstelling inknel- of snijrisico's op, die op een betrouwbare wijze moeten worden opgeheven. Bij kortsluitingen vrijkomende gas- of dampvormige ontledingsproducten kunnen giftig zijn en mogen niet worden ingeademd.

Na het uitschakelen loopt de motor langzaam uit. Roterende onderdelen veroorzaken letselrisico. Onderhouds-, reinigings-, reparatie-, foutopsporingswerkzaamheden e.d. mogen uitsluitend worden uitgevoerd bij motoren die stil staan, geborgd zijn tegen herinschakelen en zijn afgekoppeld van de elektrische voeding. De tijd die nodig is om het elektrische potentiaal volledig te laten verdwijnen, moet worden afgewacht.



2. Contrôle à la réception

Après la livraison vous devez vérifier immédiatement la présence d'éventuelles avaries de transport sur le moteur. Si la mise en service n'est pas immédiate, il doit être stocké dans une pièce sèche non exposée à des changements brusques de température. Il est interdit de répéter l'essai de tension : Risque d'isolation des enroulements!



2. Controleren van de geleverde goederen

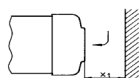
Na de levering van de motor moet deze onmiddellijk op eventuele aanwezige transportschade worden gecontroleerd. Als de motor niet onmiddellijk in bedrijf wordt genomen, moet deze in een droge ruimte zonder plotselinge temperatuurschommelingen worden opgeslagen. De spanningscontrole mag niet worden herhaald: gevaar voor de wikkelingsisolatie!

3. Implantation

Le montage et l'exploitation du moteur ne sont admissibles que dans le type de construction indiqué. Les moteurs à pattes doivent être posés sur une surface plane et stable.

Nettoyez l'antirouille de l'extrémité de l'arbre et de la surface de la bride. Observez la distance minimale entre l'ouverture d'aspiration de l'air et le mur, suivant les dimensions du moteur et le tableau.

Dimensions	71 - 100	112	132-200
X1	25	40	45

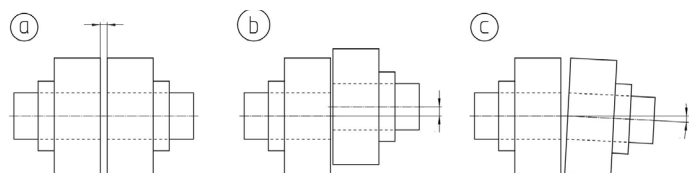


Observez l'état d'équilibrage conformément à la banderole située à l'extrémité de l'arbre et préparez la contre-pièce en conséquence. Ne montez pas les demi-accouplements ou les poulies à coups de marteau afin de ne pas endommager les paliers ! Toutes les extrémités de l'arbre du moteur sont munies de filetages qui doivent être utilisés pour le montage.

Dans le cas d'un entraînement par courroie, l'axe du moteur et l'axe de la machine doivent être disposés en parallèle. Les poulies doivent être alignées.



Dans le cas d'un entraînement par accouplement, veillez à une distance minimale entre les demi-accouplements (a), ainsi qu'à un décalage axial minimal (b) et au décalage angulaire (c)



4. Raccordement

Lors du raccordement, les couples de serrage pour les écrous de la plaque à bornes indiqués dans le tableau suivant doivent être respectés:

Boulons de la plaque à bornes	M4	M5	M6	M8	M10	M12
Couple de serrage Nm	1,2	2,0	3,0	6,0	10,0	15,0

Il faut utiliser des presse-étoupe munis de joints pour les entrées de câbles vers la boîte à bornes. Prévoyez un serre-câble dans le cas des moteurs déplaçables pour le câble de raccordement

Si la boîte à bornes est en plastique, utilisez uniquement des presse-étoupe en plastique. Dans ce cas, les entrées en métal n'ont aucune connexion au circuit de protection.

5. Maintenance

Seule la société Dietz-motoren ou un atelier spécialisé autorisé sont habilités à effectuer la maintenance des moteurs conformément aux instructions détaillées ci-dessous.

3. Opstelling

Monteer en gebruik de motor alleen in de aangegeven bouwvorm. Voetmotoren moeten op een vlak, stabiel oppervlak worden opgesteld.

Verwijder het roestbeschermingsmiddel van het aseinde en het flensoppervlak.

Houd de minimale afstand van de luchtaanzuigopening van de muur aan overeenkomstig de afmeting van de motor en de tabel.

Afmeting	71 - 100	112	132-200
X1	25	40	45

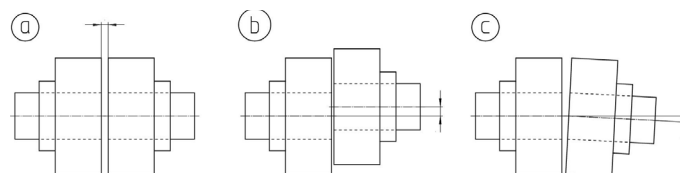


Neem de balansstoestand overeenkomstig de banderol op het aseinde in acht en bereid het tegenstuk overeenkomstig voor. Span de koppelingshelften of riemschijven niet met hammerslagen op, omdat de lagers anders worden beschadigd! In alle motoraseinden is schroefdraad aangebracht, die voor het opspannen moet worden gebruikt.

Bij riemaandrijvingen moeten de motor en de machine asparallel worden opgesteld. De riemschijven moeten op één lijn liggen.



Bij koppelingsaandrijvingen moet de minimumafstand van de koppelingshelften (a) in acht worden genomen alsmede de kleinste asoffset (b) en hoekoffset (c)



4. Aansluiting

Bij het aansluiten moeten de aanhaalmomenten voor de klemmoeren overeenkomstig de volgende tabel worden aangehouden:

Klembouten	M4	M5	M6	M8	M10	M12
Aanhaalmoment Nm	1,2	2,0	3,0	6,0	10,0	15,0

Voor de kabeldoorvoeren in de aansluitdoos moeten kabelschroefverbindingen met afdichtingen worden gebruikt. Bij verplaatsbare motoren moet een trekontlasting voor de aansluitleiding worden aangebracht.

Als de aansluitdoos van kunststof is, mogen alleen kabelschroefverbindingen van kunststof worden gebruikt. Uitvoeringen van metaal hebben in dit geval geen verbinding met het aardingssysteem.

5. Instandhouding

De instandhouding van de motoren mag alleen worden uitgevoerd door de firma Dietz-motoren of een geautoriseerde vakwerkplaats overeenkomstig de volgende gedetailleerde instructies.

5.1 Instructions de maintenance

Avant l'ouverture de la boîte à bornes et avant le démontage du moteur, il faut débrancher celui-ci. N'effectuez des travaux sur le moteur que si l'interrupteur principal est protégé contre une remise en marche!

5.2 Désassemblage du moteur

Enlevez le capot du ventilateur (5) : Enlevez les 4 vis situées à la périphérie du capot du ventilateur.

À l'aide d'une pince, enlevez le circlip situé en amont de la pale du ventilateur (6) pour pouvoir ensuite retirer la pale au moyen d'un dispositif spécial. Le dispositif correspondant est disponible contre paiement auprès de la société Dietz-motoren.

Ôtez, le cas échéant, les vis situées sur le couvercle des paliers (9) côté entraînement ou contre-entraînement.

Enlevez les vis de fixation de la flasque de palier côté entraînement et contre-entraînement.

Retirez les flasques de palier (3) et (4) et sortez le rotor (2) de la stator (1)



5.1 Handleiding voor de instandhouding

Vóór het openen van de aansluitdoos en vóór de demontage van de motor moet de elektrische aansluiting van het net worden losgekoppeld. Werk alleen aan de motor als de hoofdschakelaar is beveiligd tegen opnieuw inschakelen!



5.2 Demonteren van de motor

De ventilatorkap (5) verwijderen: verwijder de 4 schroeven aan de rand van de ventilatorkap.

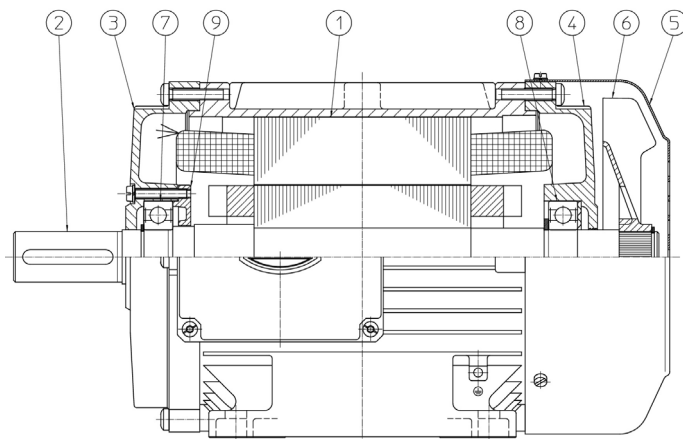
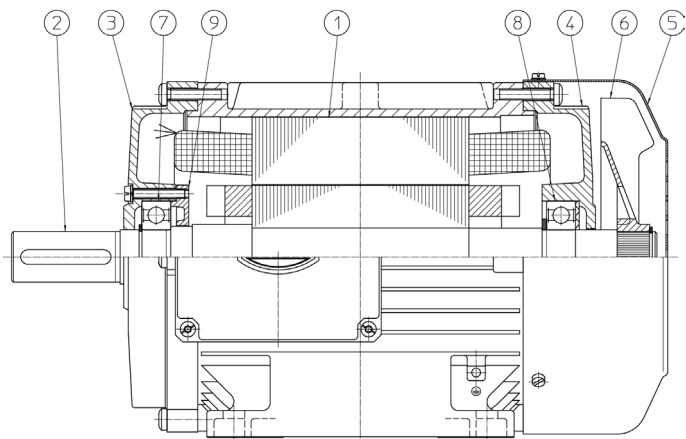
Verwijder met de tang de borgring van het ventilatorblad (6), daarna kan het ventilatorblad met een speciale voorziening eraf worden getrokken.

De aftrekvoorziening is tegen betaling verkrijgbaar bij Dietz-motoren.

Verwijder, indien aanwezig, de schroeven van het lagerafsluitdeksel (9) op de aandrijvende of de aangedreven zijde.

Verwijder de bevestigingsschroeven van het lagerschild op de aandrijf- en tegenaandrijfzijde.

Haal de lagerschilden (3) en (4) eraf en trek de rotor (2) uit de stator (1)



5.3 Pièces de rechange



Vous pouvez commander les pièces de rechange d'origine auprès de la société Dietz-motoren en indiquant le numéro du moteur et le numéro d'ordre, les numéros des plaques signalétiques.

Remplacement ou graissage des roulements à billes

Les roulements à rouleaux intégrés sont lubrifiés à vie et atteignent, dans les conditions d'exploitation normales, (mode embrayage, absence d'eau, absence de saleté) les heures de service suivantes:

Dimensions	Palier A	Palier B	3000 tr/min	1500 tr/min	1000 tr/min	750 tr/min
71	6203-2Z	6203-2Z	15000	20000	20000	20000
80	6204-2Z	6204-2Z	15000	20000	20000	20000
90	6205-2Z	6205-2Z	12000	20000	20000	20000
100	6206-2Z	6206-2Z	10000	20000	20000	20000
112	6306-2Z	6306-2Z	10000	20000	20000	20000
132	6308-2Z	6308-2Z	10000	20000	20000	20000
160	6310-2Z	6310-2Z	10000	20000	20000	20000
200	6312-2Z	6312-2Z	10000	20000	20000	20000

Le tableau s'applique aux paliers standard des dimensions correspondantes.

Si la disposition des paliers est différente, veuillez consulter le fabricant.



Dans le cas du mode opératoire S1, il convient de vérifier les paliers tous les 2 ans au moins et de les remplacer si nécessaire.
Désassembler le moteur.

Si les paliers montés sont différents des modèles standard (p. ex. paliers ajourés, graissage spécial, etc.) veuillez consulter la société Dietz-motoren.

5.4 Assemblage du moteur

Se déroule dans l'ordre inverse du désassemblage. Assurez-vous que les couples de serrage sont corrects.

6. Indice de protection pour le modèle IM B14 et IM B34



Dans le cas du modèle IM B14 ou IM B34, l'indice de protection n'est atteint qu'après le bridage du moteur à la machine. La profondeur de vissage indiquée doit impérativement être observée afin d'éviter un endommagement de l'enroulement du moteur !

L'indice de protection du moteur indiqué n'est atteint qu'après l'installation lorsque toutes les ouvertures de raccordement possibles ou autres ont alors été rendues étanches à l'aide de câbles, de presse-étoupe appropriés, d'obturateurs.

Les éventuels perçages pour eau de condensation doivent être fermés pour que soit atteint l'indice de protection indiqué.

5.3 Reserveonderdelen



U kunt de originele reserve-onderdelen met opgave van het motornummer en het positienummer bij Dietz-motoren bestellen, of met opgave van de vermogensplaatnummers.

Vervangen of opnieuw invetten van de kogellagers

De ingebouwde rollagers worden levenslang gesmeerd en kunnen onder normale bedrijfsomstandigheden (koppelingswerking, geen water, geen vuil) de volgende bedrijfsuren bereiken:

Afmeting	Lager A	Lager B	3000 omw/min	1500 omw/min	1000 omw/min	750 omw/min
71	6203-2Z	6203-2Z	15000	20000	20000	20000
80	6204-2Z	6204-2Z	15000	20000	20000	20000
90	6205-2Z	6205-2Z	12000	20000	20000	20000
100	6206-2Z	6206-2Z	10000	20000	20000	20000
112	6306-2Z	6306-2Z	10000	20000	20000	20000
132	6308-2Z	6308-2Z	10000	20000	20000	20000
160	6310-2Z	6310-2Z	10000	20000	20000	20000
200	6312-2Z	6312-2Z	10000	20000	20000	20000

De tabel geldt voor de standaardlagers van de betreffende afmeting. Bij een afwijkende lagertoewijzing a.u.b. contact met de fabrikant opnemen.



De lagers moeten bij bedrijfsmodus S1 uiterlijk iedere 2 jaar worden gecontroleerd en indien nodig worden vervangen. Motor demonteren.

Als er afwijkende lagers zijn ingebouwd (bijv. open lagers, speciale smering, enz....), moet er contact met Dietz-motoren worden opgenomen.

5.4 Montage van de motor

De montage van de motor moet in omgekeerde volgorde van de demontage plaatsvinden. Let op de juiste aanhaalmomenten.

6. Beschermingsklasse bij bouwvorm IM B14 en IM B34

Bij bouwvorm IM B14 resp. IM B34 wordt de beschermingsklasse pas bereikt door de motor aan de werkmachine te bevestigen. De aangegeven maximale inschroefdiepte moet per se in acht worden genomen, omdat anders de motorwikkeling kan worden beschadigd!

De aangegeven motorbeschermingsklasse wordt pas na de installatie bereikt, als daarbij alle mogelijke aansluitopeningen o.a. met kabels, geschikte kabelschroefverbindingen, afsluitdoppen zijn afgedicht. Eventuele aanwezige condenswateropeningen moeten worden afgesloten, om de aangegeven beschermingsklasse te kunnen bereiken.

7. Conditions d'exploitation sur le lieu d'utilisation

Si aucune autre information n'est mentionnée sur la plaque signalétique, les valeurs suivantes s'appliquent:

- Hauteur d'implantation 1000 m max. au-dessus du niveau de la mer
- Température du réfrigérant + 5°C à + 40°C
- Tolérance de fréquence $\pm 2\%$ conformément à DIN EN 60034-1
- Tolérance de tension $\pm 5\%$ conformément à DIN EN 60034-1

climats constants max. 23/83 et 40/92 admissibles ; correspondent à une humidité de l'air accrue et au climat tropical normal

8. Raccordement électrique

- Observez les consignes de sécurité générales
- Observez les prescriptions nationales et internationales relatives à l'exploitation et au montage de l'installation ou de la machine
- Comparez les données de la plaque signalétique à celles du réseau d'alimentation et de la machine entraînée
- La tension et la fréquence du réseau doivent correspondre à la tension et la fréquence assignées du moteur
- La puissance assignée du moteur ne doit en aucun cas être dépassée
- Raccordez le conducteur de protection à la borne
- Observez la section « Raccordement »
- Observez la section « Protection du moteur »
- Dans le cas des moteurs à double tension, il faut comparer le couplage à la tension
- Dans le cas des moteurs à pôles commutables, il faut effectuer le couplage conformément au nombre de pôles
- Adaptez la section du câble de raccordement de l'intensité assignée du moteur
- Dans le cas de moteurs équipés d'un convertisseur de fréquence, observez les instructions de service du fabricant du convertisseur de fréquence.
- Raccordez le moteur conformément au schéma des connexions accompagnant la boîte à bornes
- Serrez minutieusement le cordon d'alimentation avec le couple indiqué dans la section « Raccordement »
- L'intérieur de la boîte à borne doit être sec, propre et sans poussière
- Les ouvertures d'introduction non utilisées doivent être obturées conformément à l'indice de protection

9. Chauffage à l'arrêt (en option)

Utilisez le chauffage à l'arrêt uniquement lorsque le moteur est éteint :

- Observez la section « Raccordement »
- Effectuez le raccordement conformément au schéma des connexions fourni

10. Protection du moteur (en option)

La protection du moteur doit être raccordée avant la mise en service du moteur. Le moteur doit être protégé contre une surchauffe.

La surchauffe peut être provoquée par exemple par un blocage, une surcharge, une ventilation insuffisante ou un fonctionnement biphasé.

Informations mentionnées sur la plaque signalétique (exemple):

- 3 BIMET. 150°C
- 3 KALTL. 150°C



7. Bedrijfsomstandigheden op de toepassingsplaats

Voor zover er geen andere gegevens op het typeplaatje staan vermeld, gelden de volgende waarden:

- Plaatsingshoogte max. 1000 m boven AP
- Koelvloeistof temperatuur + 5 °C tot + 40 °C
- Frequentietolerantie $\pm 2\%$ conform DIN EN 60034-1
- Spanningstolerantie $\pm 5\%$ conform DIN EN 60034-1

Er is een max. constant klimaat 23/83 en 40/92 toegestaan; komt overeen met een verhoogde luchtvochtigheid en een normaal tropisch klimaat



8. Elektrische aansluiting

- Neem de algemene veiligheidsinstructies in acht
- Neem de geldige landelijke en internationale bedienings- en installatievoorschriften in acht van de installatie of de machine
- Vergelijk de gegevens op het typeplaatje met het voedende net en de aangedreven machine
- De netspanning en -frequentie moeten overeenkomen met de nominale spanning en frequentie
- Het nominale vermogen van de motor mag niet worden overschreden
- Sluit de aardleiding op de klem aan
- Neem de paragraaf "Aansluiting" in acht
- Neem de paragraaf "Motorbeveiliging" in acht
- Bij motoren waarbij de spanning kan worden omgeschakeld, moet de schakeling met de spanning worden vergeleken
- Bij motoren waarbij de polariteit omschakelbaar is, moet de schakeling overeenkomstig het aantal polen worden uitgevoerd
- De doorsnede van de aansluitkabel moet worden afgestemd op de nominale stroomsterkte van de motor
- Bij motoren met een opgebouwde frequentieomvormer moet de bedieningshandleiding van de fabrikant van de frequentieomvormer in acht worden genomen.
- Sluit de motor aan overeenkomstig het schakelschema in de aansluitdoos
- Draai de voedingsleiding zorgvuldig vast met het in paragraaf "Aansluiting" aangegeven aanhaalmoment
- De binnenkant van de aansluitdoos moet droog zijn en vrij zijn van vuil en stof
- Niet gebruikte invoeropeningen moeten overeenkomstig de beschermingsklasse worden afgesloten



9. Standverwarming (optioneel)

De standverwarming mag alleen worden gebruikt als de motor is uitgeschakeld:

- Neem de paragraaf "Aansluiting" in acht
- Aansluiten overeenkomstig het bijgevoegde schakelschema



10. Motorbeveiliging (optioneel)

De motorbeveiliging moet vóór de ingebruikname van de motor worden aangesloten. De motor moet worden beschermd tegen oververhitting. De oververhitting kan bijv. worden veroorzaakt door blokkering, overbelasting, onvoldoende ventilatie of tweefasecircuit.

Gegevens op het typeplaatje (voorbeeld):

- 3 BIMET. 150 °C
- 3 KALTL. 150 °C

Explication:

- 3 sondes de température à bilame
Caractéristiques techniques : Tension assignée CA = 250 V (VDE) 277 V (UL) ; Courant assigné CA $\cos\phi = 1,0/\text{cycle} \rightarrow 2,5\text{A}/10.000$; Courant assigné CA $\cos\phi = 0,6/\text{cycle} \rightarrow 1,6\text{A}/10.000$; Courant de coupure max. CA $\cos\phi = 1,0/\text{cycle} \rightarrow 6,3\text{A}/3.000$ et $7,5\text{A}/300$
- 3 sondes de température CTP (résistance à coefficient de température positif)
Caractéristiques techniques: Conformément à DIN 44081 et DIN 44082.
Avis
Un dispositif de déclenchement additionnel est nécessaire.

Remarque!

Dans le cas de moteurs à courant alternatif monophasés ou de moteurs spéciaux, une configuration différente est possible

Exigences additionnelles pour le mode de protection Ex nA IIB (non sparking) pour le gaz et Ex tc IIIB (protection par le boîtier) pour la poussière non conductrice.

Observez impérativement les exigences et normes internationales ou nationales en ce qui concerne l'implantation d'installations électriques dans les atmosphères antidéflagrantes

11. Utilisation conforme à l'emploi prévu

L'exploitant doit veiller en particulier à ce que le moteur soit utilisé uniquement conformément à l'emploi prévu et dans un état impeccable et opérationnel. Il doit également s'assurer de vérifier régulièrement le bon fonctionnement des dispositifs de sécurité.

La pression ambiante située entre 0,8 et 1,1 bar avec une teneur en oxygène normale ne doit en aucun cas être dépassée.

Les transformations ou modifications du moteur ne sont pas autorisées. Les moteurs sont conformes à la catégorie, au mode de protection et à la température indiqués sur la plaque signalétique de l'appareil.

L'utilisation conforme à l'emploi prévu inclut les points suivants:

- La température ambiante est située dans la plage des valeurs limites autorisées -20°C à $+40^{\circ}\text{C}$
- L'environnement de l'appareil est exempt de composants qui attaquent le matériau, comme les acides, les bases, les solvants, la rouille superficielle, les oxydes de fer, les gaz ou liquides agressifs ou abrasifs.
- Le courant du moteur doit être limité au courant assigné au moyen du disjoncteur-protecteur du moteur, et surveillé.
- Valeurs selon la plaque signalétique du moteur.
- Nombre max. d'activations : 3 par heure. Ces activations doivent être réparties de manière régulière.

L'utilisation conforme à l'emploi prévu exclut les points suivants:

- Les conditions ambiantes particulières, comme la température ambiante sur le lieu de montage / d'utilisation supérieure à $+40^{\circ}\text{C}$, les dépôts de poussière, les secousses sur le lieu de montage / d'utilisation du moteur.
- Exploitation avec des poussières, des gaz ou des brumes qui ont tendance à s'auto-enflammer.
- L'installation et l'exploitation du moteur même dans une atmosphère de poussières combustibles ne sont pas autorisées!
- Dans le cas de moteurs avec mode de protection « nA » (non sparking) ou « tc » (protection par le boîtier), une exploitation sur le convertisseur de fréquence est en principe interdite!
- L'utilisation des moteurs de la catégorie 3D (zone 22) est autorisée

Toelichting:

- 3 bimetalen temperatuurvoelers
Technische gegevens: Nominale spanning AC = 250 V (VDE) 277 V (UL); Nominale stroom AC $\cos\phi = 1,0/\text{cycli} \rightarrow 2,5\text{A}/10.000$; Nominale stroom AC $\cos\phi = 0,6/\text{cycli} \rightarrow 1,6\text{A}/10.000$; Max. schakelstroom AC $\cos\phi = 1,0/\text{cycli} \rightarrow 6,3\text{A}/3.000$ en $7,5\text{A}/300$
- 3 PTC-temperatuurvoelers (koudegeleider)
Technische gegevens: Conform DIN 44081 en DIN 44082.
Aanwijzing!
Er is een aanvullend activeringsapparaat nodig.



Opmerking!

Bij eenfasewisselstroommotoren of speciale motoren is een afwijkende uitvoering mogelijk.

Aanvullende eisen voor de ontstekingsbeschermingsklasse Ex nA IIB (non sparking) voor gas en Ex tc IIIB (beveiliging via behuizing) voor niet-geleidend stof.

Voor het installeren van elektrische installaties in explosiegevaarlijke gebieden, moeten per se de internationale resp. landelijke voorwaarden en normen in acht worden genomen



11. Gebruik volgens de voorschriften

De exploitant moet er met name voor zorgen dat de motor alleen overeenkomstig de voorschriften en in onberispelijke staat wordt gebruikt en dat de veiligheidsvoorzieningen regelmatig op een correcte werking worden gecontroleerd.

De omgevingsdruk van 0,8 tot 1,1 bar mag bij een normaal zuurstofgehalte niet worden overschreden.

Modificaties of veranderingen aan de motor zijn niet toegestaan.

De motoren komen overeen met de gegevens op het typeplaatje van het apparaat, zoals de categorie, ontstekingsbeschermingsklasse, temperatuur enz.

Bij het gebruik volgens de voorschriften is tevens inbegrepen dat:

- De omgevingstemperatuur ligt binnen de toegestane grenswaarden van -20°C tot $+40^{\circ}\text{C}$.
- De omgeving is vrij van bestanddelen die het materiaal kunnen aantasten, zoals bijv. zuren, logen, oplosmiddelen, roestlaagjes, ijzeroxiden, agressieve of schurende gassen of vloeistoffen.
- De motor moet met een motorbeveiligingsschakelaar worden begrensd en bewaakt op de nominale stroom.
- Waarden overeenkomstig het typeplaatje op de motor.
- Het maximum aantal inschakelingen is drie per uur. Deze moeten gelijkmatig verdeeld zijn.

Het gebruik volgens de voorschriften sluit uit:

- Bijzondere omgevingsomstandigheden, zoals bijv. de omgevingstemperatuur op de montageplaats of de plaats van het gebruik van meer dan $+40^{\circ}\text{C}$, stofafzettingen, trillingen op de montageplaats of de plaats van het gebruik van de motor.
- Het bedrijf met stoffen, gassen, dampen of nevels die tot zelfontbranding neigen.
- Dat de motor niet in een ontbrandbare of stoffige, brandbare stofatmosfeer opgesteld en gebruikt mag worden.
- Dat motoren met ontstekingsbeschermingsklasse 'nA' (non sparking) of motoren met ontstekingsbeschermingsklasse 'tc' (bescherming door de behuizing) niet bij de frequentieomvormer gebruikt mogen

exclusivement dans un environnement de poussières non conductrices.

- Le montage vertical de l'axe du moteur n'est autorisé que si un auvent est installé au-dessus du capot du ventilateur. Notez que le montage avec axe vertical a pour effet de réduire la durée de vie des paliers, ce qui implique la nécessité de vérifier l'état des paliers à des intervalles rapprochés.
- Une inversion et un freinage par contre-courant sont interdits.





Des utilisations particulières peuvent accroître le potentiel de risque et doivent être signalées et convenues au préalable à la société Dietz-motoren.

La surface du moteur doit impérativement être exempte de couches de poussière!

Les poussières de substances explosives ne nécessitant pas d'oxygène atmosphérique pour la combustion, et les substances pyrophoriques ne sont pas autorisées.

11.1 Marquage

Les moteurs ATEX antidéflagrants sont marqués comme suit (exemple):

  II 3G Ex nA IIB T3 Gc (Gaz)
  II 3D Ex tc IIIB T125°C Dc IP54 (poussières non conductrices)

CE = CE- Marquage CE
Ex = L'appareil peut être utilisé dans un environnement ATEX
II = Groupe de l'appareil
3 = Catégorie de l'appareil
G = Atmosphère ATEX du fait des gaz
D = Atmosphère ATEX du fait des poussières
Ex = Matériel antidéflagrant
nA = Mode de protection n (appareils ne produisant pas d'étincelles)
IIB = groupe d'explosion (pour gaz)
T3 = Classe de température
Gc, Dc = Niveau de protection EPL
Tc = Protection par le boîtier
IIIB = Groupe d'explosion (pour poussières)
p. ex. T125°C = température de surface maximale occasionnée par des pièces du moteur

12. Transport

Vérifiez immédiatement l'intégralité et l'intégrité de la livraison en présence du livreur.

N'entreposez pas le moteur sans protection en plein air. Protégez-le de l'humidité.

Placez l'engin de levage avec prudence. Utilisez uniquement des engins de levage et des moyens de réception de charge présentant une capacité de charge suffisante.

Les moteurs refroidis par liquide doivent uniquement être levés par les œillets – une charge mécanique de l'unité de refroidissement est interdite.



Dans le cas de moteurs et de groupes équipés de capteurs de chocs, il faut en vérifier l'état avant l'implantation. Si le capteur de chocs est déclenché, le moteur doit être retourné au fabricant à des fins de vérification.

worden.

- Dat de motoren van categorie 3D (Zone 22) alleen gebruikt mogen worden bij niet-geleidende stoffen. Dat een verticale inbouwpositie van de motoras alleen is toegestaan, als boven de ventilatorkap een veiligheidsdak is aangebracht. Houd er rekening mee dat bij de inbouw met een verticale motoras de levensduur van het lager wordt gereduceerd en de toestand van het lager in kortere intervallen moet worden gecontroleerd.
- Omkering of tegenstroomafremming is niet toegestaan.

Bijzondere toepassingen kunnen het gevarenpotentieel verhogen en moeten vooraf aan de firma Dietz-motoren worden medegedeeld en met hun worden besproken.





Op het oppervlak van de motor zijn stoflagen niet toegestaan!

Niet toegestaan is stof van explosieve substanties, dat geen zuurstof in de atmosfeer nodig heeft om te ontbranden. Pyrofore stoffen zijn eveneens niet toegestaan.



11.1 Kenmerk

De explosieveilige ATEX-motoren worden als volgt gekenmerkt (voorbeeld):

  II 3G Ex nA IIB T3 Gc (Gas)
  II 3D Ex tc IIIB T125°C Dc IP54 (niet-geleidend stof)

CE = CE- kenmerk
Ex = Apparaat kan in de ATEX-beveiliging worden gebruikt
II = Apparatengroep
3 = Apparaatcategorie
G = ATEX-atmosfeer op basis van gassen
D = ATEX-atmosfeer op basis van stof
Ex = Explosieveilig bedrijfsmiddel
nA = Ontstekingsbeschermingsklasse n (niet-vonkende apparaten)
IIB = Explosiegroep (voor gas)
T3 = Temperatuurklasse
Gc, Dc = Beveiligingsniveau EPL
Tc = Bescherming door de behuizing
IIIB = Explosiegroep (voor stof)
bijv. T125°C = maximale oppervlaktetemperatuur veroorzaakt door delen van de motor

12. Transport

Controleer de levering onmiddellijk en in het bijzijn van degene die de goederen heeft geleverd op volledigheid en schade.

Sla de motor niet onbeschermd buiten op. Bescherm de ventilator tegen vocht.

Breng het hefwerktuig veilig aan. Gebruik alleen hef- en hijswerktuigen met voldoende draagcapaciteit.

Vloeistofgekoelde motoren mogen alleen aan de ringogen worden geheven – een mechanische belasting van de koeleenheid is niet toegestaan.



De toestand van schoksensoren bij motoren en aggregaten, indien aanwezig, moet vóór de plaatsing worden gecontroleerd. Bij geactiveerde schoksensoren moet de motor ter controle worden teruggestuurd naar de fabrikant.

13. Installation / Montage mécanique

Seuls des techniciens sont habilités à effectuer le montage dans le respect des présentes instructions de service et des prescriptions en vigueur.

Remontez, directement après le montage (et avant le raccordement électrique), les dispositifs de protection qui ont été démontés pour les travaux de montage.

La fixation doit être effectuée exclusivement soit sur la bride, soit sur le pied afin d'éviter une surdétermination. À prendre particulièrement en compte dans le cas de l'exécution IM B34 et IM B35.

L'exploitant doit veiller à l'utilisation d'un disjoncteur-protecteur du moteur approprié. Observez les conditions ATEX.

Il faut éviter que le moteur soit exposé à des impacts et des vibrations excessivement élevés.

14. Mise en service

Observez les points ci-après lors du montage et de la mise en service du moteur:

- Le bon état du moteur doit être soigneusement vérifié avant la première et avant toute nouvelle mise en service.
- L'exploitation de moteurs présentant des avaries par exemple à la livraison ou lors de l'installation est interdite.
- **Utiliser exclusivement des cosses isolées pour le raccordement des moteurs ATEX.**
- Veillez à une protection fiable contre la pénétration de corps étrangers, de rouille, de rouille superficielle et d'autres oxydes de fer.
- Seul un personnel régulièrement formé est habilité à monter, exploiter et entretenir les moteurs.
- Une exploitation après un défaut de montage ou d'entretien entraîne une utilisation non conforme à l'emploi prévu.
- Effectuez l'installation électrique conformément à DIN EN 60204. Veillez à une compensation de potentiel complète, c'est-à-dire une mise à la terre suffisante et adéquate de toutes les pièces électroconductrices. Raccordez un conducteur de protection à la borne correspondante située à l'extérieur du carter du moteur.
- Garantisiez l'accès pour un entretien régulier du moteur.
- Si le conducteur de phase est $< 16 \text{ mm}^2$, le conducteur de protection doit avoir au moins la même section que le conducteur de phase, sinon au moins 4 mm^2 .
- L'indice de protection indiqué n'est atteint que si toutes les ouvertures (p. ex. filetage mâle pour presse-étoupe, perçages pour eau de condensation, ...) sont fermées côté client.
- Les ouvertures non utilisées doivent rester fermées.
- L'exploitant doit respecter la norme DIN EN 60079-0 en ce qui concerne le presse-étoupe, ainsi que le serre-câble.

15. Lieu d'implantation

Le type, la structure, la température ambiante et le milieu ambiant du lieu d'implantation doivent être adaptés au moteur concerné.

13. Mechanische installatie / montage

De montage mag alleen door vakkrachten worden uitgevoerd met inachtname van deze bedieningshandleiding en de geldende voorschriften.

Breng de veiligheidsvoorzieningen, die vóór de montagewerkzaamheden zijn gedemonteerd, onmiddellijk na de montage (en vóór de elektrische aansluiting) weer aan.

De bevestiging mag alleen aan de flens of aan de voet plaatsvinden, daar anders sprake is van overbepaaldheid. Hier moet met name bij de uitvoeringen met bouwvorm IM B34 en IM B35 op worden gelet.

De exploitant moet erop toezien dat een geschikte motorbeveiligingsschakelaar is gebruikt. Neem de ATEX-voorwaarden in acht.

Stel de motor niet bloot aan niet-toegestane hoge trillings- of stootbelastingen.

14. Inbedrijfstelling

Bij de montage en ingebruikname van de motor moet het volgende in acht worden genomen:

- De motor moet vóór de eerste en voor iedere nieuwe ingebruikname zorgvuldig op een correcte toestand worden gecontroleerd.
- De motoren die bijvoorbeeld bij de levering of de installatie beschadigingen vertonen, mogen niet worden gebruikt.
- **Bij de aansluiting van ATEX-motoren mogen alleen geïsoleerde kabelschoenen worden gebruikt.**
- De exploitant moet ervoor zorgen dat een betrouwbare bescherming aanwezig is tegen het binnendringen van vreemde voorwerpen, roest, roestlaagjes en overige ijzeroxiden.
- Alleen geschoold vakpersoneel mag de motoren monteren, bedienen en onderhouden.
- De werking na een verkeerde montage of onjuist onderhoud, leidt tot een gebruik dat niet volgens de voorschriften is.
- De elektrische installatie wordt conform DIN EN 60204 uitgevoerd. Er moet voor een volledige potentiaalvereffening worden gezorgd: d.w.z. een correcte en toereikende aarding van alle elektrisch geleidende delen. Op de aardklem, die aan de buitenkant van het motorhuis is aangebracht, moet een aardleiding worden aangesloten.
- Waarborg voor de toegankelijkheid voor regelmatig uit te voeren onderhoud aan de motor.
- Bij een fasegeleider $< 16 \text{ mm}^2$ moet de aardleiding minimaal dezelfde diameter hebben als de fasegeleider, echter minimaal 4 mm^2 .
- De aangegeven beschermingsklasse wordt alleen bereikt, als alle openingen (bijv. schroefdraadgaten voor kabelschroefverbindingen, condenswateropeningen, ...) bij de klant worden afgesloten.
- Niet gebruikte openingen moeten worden afgesloten.
- De exploitant moet m.b.t. de kabel- en leidingvoering alsmede de trekcontasting voor de kabel DIN EN 60079-0 in acht nemen resp. naleven.

15. Opstellingsplaats

De opstellingsplaats moet qua type, eigenschap, omgevingstemperatuur en omgevingsmedium voor de desbetreffende motor geschikt zijn.

16. Entretien

Avis!

Les prescriptions d'entretien du fabricant, ainsi que les indications sur les appareils de commutation et de commande doivent être observées. Seul le fabricant est habilité à effectuer les travaux de réparation. Nous déclinons toute responsabilité pour les réparations effectuées par des tiers.

Le capot du ventilateur, en particulier la grille d'aspiration, et les conduits d'air situés sur le carter du moteur doivent être régulièrement débarrassés de la poussière et de peluches. Les intervalles de nettoyage sont fonction de la quantité de poussière produite. Le nettoyage régulier des peluches est particulièrement indispensable dans les entreprises textiles.

Pour des raisons de sécurité, seul un personnel qualifié spécialement formé de la société Dietz-motoren ou d'entreprises autorisées par la société Dietz-motoren est habilité à remplacer les composants au sein de la société Dietz-motoren et à réparer les moteurs Dietz conçus pour les atmosphères explosives. Toute démarche contraire entraîne la perte de garantie et de responsabilité de la part de la société Dietz-motoren. Afin de préserver la sécurité de fonctionnement et la garantie convenue, utilisez exclusivement les pièces de rechange d'origine du fabricant. Les listes de pièces de rechange des moteurs standard ne s'appliquent pas pour les appareils ATEX.

La société Dietz-motoren décline toute responsabilité pour les dommages résultant de l'utilisation de pièces d'autres marques!

Attention !

Utilisez uniquement les paliers à roulements autorisés par le fabricant.

Avis!

les informations relatives aux heures de service s'appliquent dans le cas d'une de vitesse de rotation nominale et d'une utilisation conforme à l'emploi prévu ; toutefois pas en cas de fréquence de commutation élevée p. ex. En fonction des conditions ambiantes, les paliers et les joints d'arbre radiaux doivent être remplacés plus tôt si nécessaire.

La liaison équipotentielle doit être vérifiée à chaque entretien et, si nécessaire, être remise dans un état impeccable.

Les travaux effectués doivent être documentés de manière chronologique et intégralement, et avec mention de la personne qui a effectué les travaux. Il faut, en particulier, documenter les mesures exécutées, ainsi que le respect de toutes les prescriptions en vigueur et des informations du fabricant. La documentation doit être sécurisée et conservée pour un accès rapide.

17. Responsabilité

La responsabilité pour une utilisation conforme à l'emploi prévu incombe à l'exploitant. La société décline toute responsabilité pour une utilisation non conforme à l'emploi prévu de ses moteurs et composants. Cela vaut aussi, en particulier, pour une utilisation et des conditions d'utilisation spéciales qui n'ont pas été expressément convenues avec la société Dietz-motoren.

Les transformations arbitraires et non autorisées annulent immédiatement la garantie du fabricant. La société Dietz-motoren décline toute responsabilité pour les dommages et dysfonctionnements imputables au non-respect des instructions de service.

16. Onderhoud

Aanwijzing!

De onderhoudsvoorschriften van de fabrikant alsmede de gegevens van de schakelapparaten en regeleenheden moeten in acht worden genomen.

Reparaties mogen alleen door de fabrikant worden uitgevoerd. Bij reparaties die door derden zijn uitgevoerd, wordt geen aansprakelijkheid aanvaard.

De ventilatorkap, met name het aanzuigrooster en de luchtkanalen bij het motorhuis, moeten regelmatig worden gereinigd van stof en pluizen. De reinigingsintervallen zijn met name afhankelijk van de hoeveelheid stof. Met name in textielbedrijven is het regelmatig verwijderen van losse vezels noodzakelijk.

Om veiligheidsredenen mogen uitsluitend speciaal geschoolde service-monteurs van de firma Dietz-motoren of door Dietz-motoren geautoriseerde bedrijven, onderdelen bij de firma Dietz-motoren vervangen of Dietz-motoren voor explosiegevaarlijke gebieden repareren. Hiervan afwijkende handelwijzen leiden tot het verlies van de garantie en de aansprakelijkheid van de firma Dietz-motoren. Om de werking en garantie te waarborgen, mogen uitsluitend originele reserveonderdelen van de fabrikant worden gebruikt. De reserveonderdelenlijsten van standaardmotoren zijn bij ATEX-apparaten niet-geldig en niet-toepasbaar.

Voor schade door gebruik van vreemde onderdelen aanvaardt Dietz-motoren geen aansprakelijkheid!

Let op!

Er mogen alleen wentellagers worden gebruikt die door de fabrikant zijn goedgekeurd.

Aanwijzing!

De gegevens over de bedrijfsuren zijn van toepassing bij een nominaal toerental en een gebruik volgens de voorschriften; echter niet bij bijv. een hoge schakelfrequentie. Afhankelijk van de omgevingsomstandigheden moeten het lager en de radiale asafdichtringen, indien nodig, eerder worden vervangen.



De potentiaalvereffening moet bij ieder onderhoud gecontroleerd en indien nodig in een onberispelijke toestand worden gebracht.

De uitgevoerde werkzaamheden moeten door de uitvoerenden, overeenkomstig, chronologisch en volledig worden gedocumenteerd. Met name moeten de uitgevoerde maatregelen alsmede de inachtneming van alle geldende voorschriften en de gegevens van de fabrikant worden gedocumenteerd. De documentatie moet veilig bewaard worden en snel toegankelijk zijn.

17. Aansprakelijkheid

De verantwoordelijkheid voor het gebruik volgens de voorschriften ligt bij de exploitant. De firma Dietz-motoren kan niet aansprakelijk worden gesteld voor het gebruik van haar motoren en componenten dat niet volgens de voorschriften is. Dit is met name van toepassing voor bijzonder gebruik en bijzondere gebruiksomstandigheden die niet uitdrukkelijk met de firma Dietz-motoren zijn afgestemd.

Bij eigenmachtige en niet-toegestane modificaties aan het geleverde apparaat vervalt de garantie van de fabrikant onmiddellijk. Voor schade en bedrijfsstoringen die ontstaan zijn door het niet naleven van de bedieningshandleiding, aanvaardt de firma Dietz-motoren geen aansprakelijkheid.

18. Normes

Normes harmonisées, entre autres:

DIN EN 60079-0
DIN EN 60079-1
DIN EN 60079-1
DIN EN 60034-1
DIN EN 60034-5

19. Mise au rebut

La réutilisation de moteurs défectueux et / ou de leurs composants peut entraîner des dommages matériels et corporels et une dégradation de l'environnement.

Tous les composants du moteur doivent être éliminés conformément aux législations et prescriptions nationales et internationales..

20. Moteurs refroidis par liquide

Dans le cas de moteurs refroidis par liquide, la chaleur perdue est dissipée par l'eau de refroidissement.

Les points suivants doivent être observés:

- Il faut utiliser une eau de refroidissement propre, dureté 1,3 mmol carbonate de calcium par litre d'eau (7,3° dH max.).
- Une pollution par des particules entraînées dans l'eau de refroidissement doit, le cas échéant, être empêchée au moyen de systèmes de filtrage appropriés.
- Pour empêcher des réactions électrochimiques, veillez à des combinaisons de matériaux appropriées.
- La température d'admission d'eau de refroidissement est de 10°C min. et de 25°C max., sauf indication contraire.
- Si le moteur est exploité ou stocké au-dessous de la limite de gel, il faut empêcher la congélation de l'eau de refroidissement. Pour cela, soit l'eau de refroidissement est vidée avant le stockage, soit un additif antigel est ajouté avant l'exploitation.
- Pour empêcher la formation d'eau de condensation, le circuit de réfrigérant doit être interrompu en même temps que la coupure du moteur, si la température du réfrigérant est inférieure à la température ambiante.
- L'exploitation du moteur sans réfrigérant est interdite.
- La pression maximale de l'eau est de 3,5 bars, sauf indication contraire.
- La sortie d'eau est située sur la face supérieure du moteur, ce qui empêche l'accumulation de l'air dans le système de refroidissement. Une autre position de montage n'est autorisée que si cela est clairement indiqué ou après concertation avec l'usine.
- Le débit d'eau de refroidissement, sauf indication contraire s'élève à :

18. Normen

Geharmoniseerde normen, onder andere:

DIN EN 60079-0
DIN EN 60079-1
DIN EN 60079-1
DIN EN 60034-1
DIN EN 60034-5

19. Afvalverwijdering

Het verder gebruik van defecte motoren en/of componenten hiervan, kan tot materiële en persoonlijke schade leiden alsmede schade aan het milieu veroorzaken.

Alle componenten van de motor moeten overeenkomstig de landelijke en internationale wetten en voorschriften deskundig worden afgedankt.

20. Motoren met koelvloeistofkoeling



Bij motoren met vloeistofkoeling wordt het warmteverlies via het koelwater afgevoerd.

Daarbij dient met de volgende punten rekening te worden gehouden:

- Er moet schoon koelwater worden gebruikt met een waterhardheid van 1,3 mmol calciumcarbonaat per liter water (max. 7,3° dH).
- Een vervuiling door meegevoerde deeltjes in het koelwater moet indien van toepassing door geschikte filtersystemen worden voorkomen.
- Om elektrochemische reacties te voorkomen moet op geschikte materiaalparingen worden gelet.
- De koelwaterintredetemperatuur bedraagt min. 10 °C en max. 25 °C, indien niet anders aangegeven.
- Bij de werking of opslag van de motor onder de vorstgrens moet het bevriezen van het koelwater worden verhinderd. Hiervoor kan bij de opslag het koelwater worden afgevoerd of bij de werking een antivriesadditief worden gebruikt.
- Om condensvorming te voorkomen moet, als de koelvloeistoftemperatuur lager is dan de temperatuur in de ruimte, bij het uitschakelen van de motor ook het koelvloeistofcircuit worden onderbroken.
- De werking van de motor zonder koelwater is niet-toegestaan.
- De maximale waterdruk bedraagt 3,5 bar, indien niet anders aangegeven.
- De wateruitloop bij de motor bevindt zich aan de bovenkant, zodat zich geen lucht in het koelsysteem kan vormen. Een andere inbouwpositie is alleen toegestaan als die voldoende is gespecificeerd en met Dietz is besproken.
- De koelwaterdoorstroomhoeveelheid bedraagt, indien niet anders aangegeven:

Dimensions	l/h
71	150 ou 250 selon l'exécution
80	200
90	250 ou 300 selon l'exécution
100	300
112	350 ou 400 selon l'exécution
132	500
160	600
180	700
200	800

Si vous utilisez des réfrigérants différents, observez les valeurs correspondantes. Vous devez contacter la société Dietz-motoren à cet effet pour une concertation.

Afmeting	l/h
71	150 of 250 afhankelijk van uitvoering
80	200
90	250 of 300 afhankelijk van uitvoering
100	300
112	350 of 400 afhankelijk van uitvoering
132	500
160	600
180	700
200	800

Bij afwijkende koelmedia moet dit met name in acht worden genomen. Hiervoor moet contact worden opgenomen met Dietz-motoren.