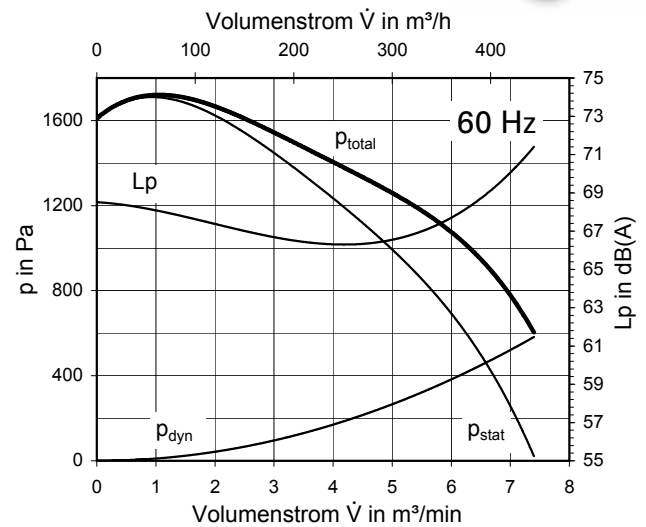
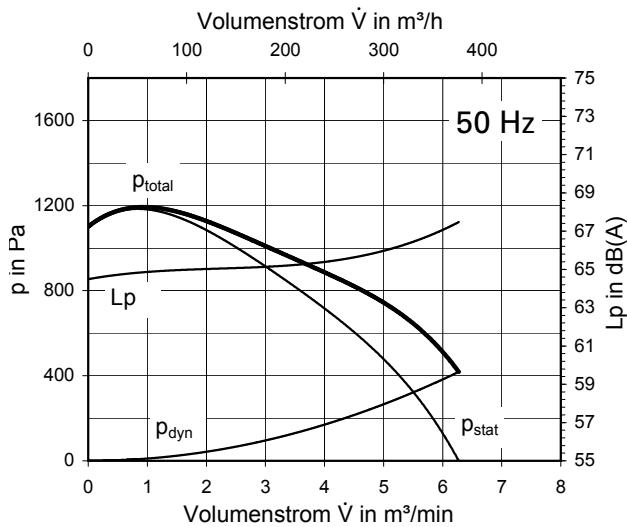
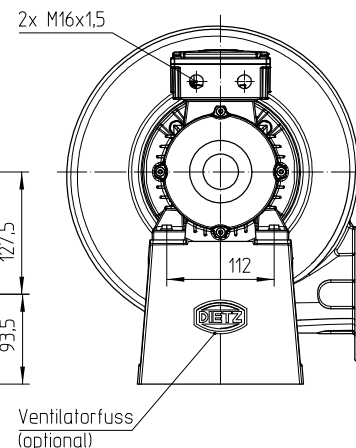
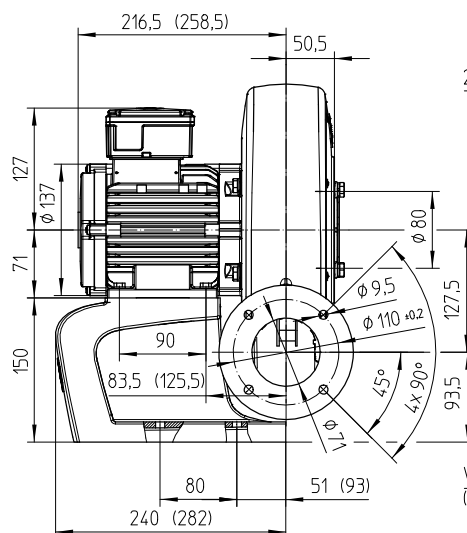
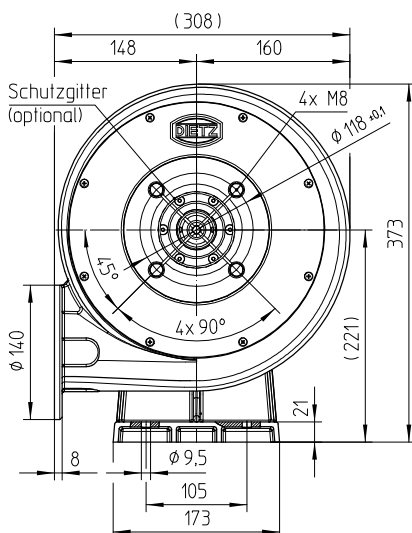



IE3 / IE4
GR 071-E-71/2

Technische Daten
50 Hz
60 Hz
Technical Data

Typ	GR 071-E-71/2	GR 071-E-71/2	Type
Ventilator rechts ohne Fuß	IE3 259926 IE4 260015	259926 260015	fan right without foot
Ventilator rechts ohne Fuß, jedoch mit Temperatursperre	IE3 259945 IE4 260049	259945 260049	fan right without foot, however with temperature barrier
Ventilatorfuß	222112	222112	fan foot
Volumenstrom, frei ausblasend	6,3 m³/min (378 m³/h)	7,5 m³/min (450 m³/h)	Free outlet flow rate
Druckerhöhung, voll gedrosselt	1100 Pa	1610 Pa	Pressure increase, fully throttled
Motor-Bemessungsleistung	0,10 kW	0,16 kW	Motor nominal rating
Spannung Δ	3AC, 200-240 V, 50 Hz	3AC, 200-277 V, 60 Hz	Voltage delta connection
Spannung Y	3AC, 346-420 V, 50 Hz	3AC, 346-480 V, 60 Hz	Voltage star connection
Stromaufnahme max.	IE3 0,60 A, 50 Hz IE4 0,57 A, 50 Hz	0,70 A, 60 Hz 0,66 A, 60 Hz	Current draw. approx.
Gewicht ohne Ventilatorfuß	11,5 kg	11,5 kg	Weight with/without fan foot
Ventilatorgehäusematerial	Aluminium	Aluminium	Fan housing material
Laufmaterial	Aluminium	Aluminium	Material of impeller
Temperatur des Fördermediums	max. 80 °C (176 °F)	max. 80 °C (176 °F)	Temperature of medium
Ausführung mit Temperatursperre	max. 180 °C (356 °F)	max. 180 °C (356 °F)	with temperature barrier

Die Ventilatoren erfüllen die Wirkungsgradanforderungen der ab 01.01.2015 gültigen ErP-Richtlinie, gemäß Verordnung EU Nr. 327/2011. Technische Daten siehe Inhaltsverzeichnis. **The fans meet the efficiency requirements valid from 01.01.2015 ErP Directive, in accordance with EU Regulation No. 327/2011. Technical data, see content.**

Abmessungen/Dimensions


Maße in Klammern
Ausführung mit Temperatursperre
Dimensions in brackets are
valid for temperature barrier