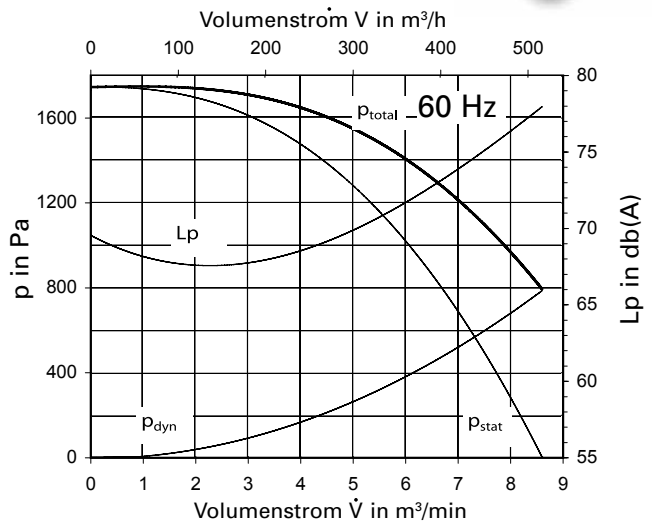
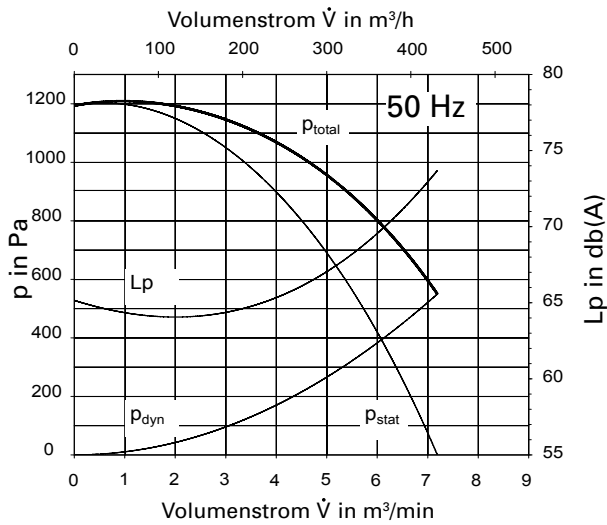
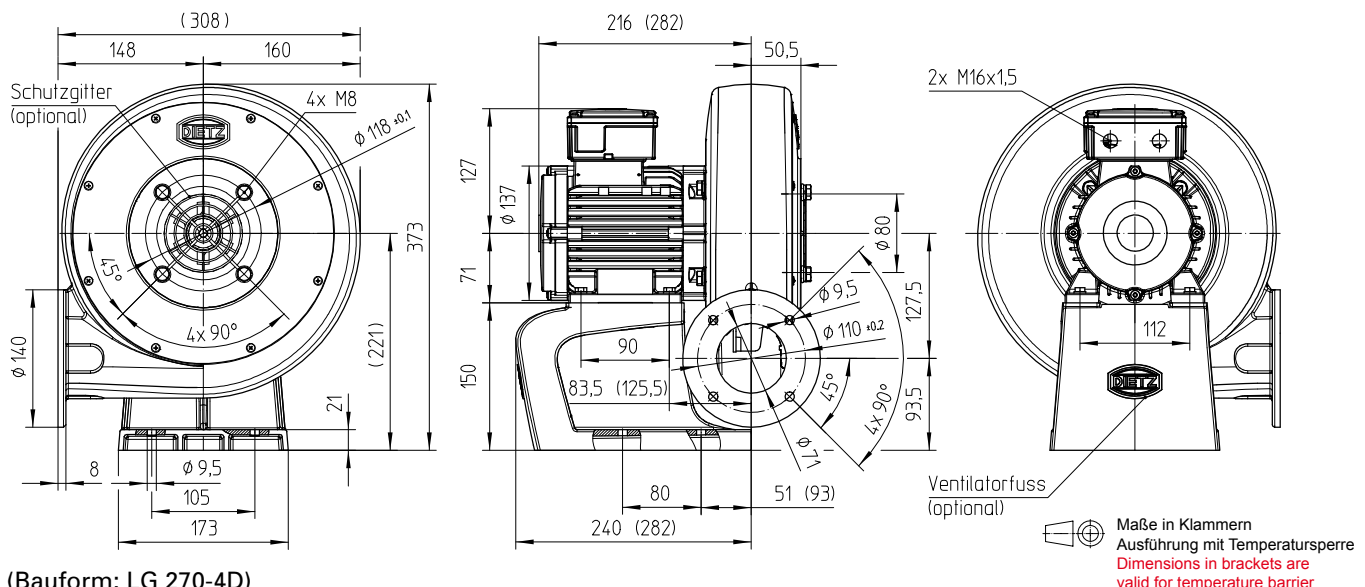



**IE3 / IE4**

**Technische Daten**
**50 Hz**
**60 Hz**
**Technical Data**

Typ	GT 071-T-71/2	GT 071-T-71/2	Type
Ventilator rechts ohne Fuß	IE3 259931 IE4 260027	259931 260027	fan right without foot
Ventilator rechts ohne Fuß, jedoch mit Temperatursperre	IE3 259953 IE4 260061	259953 260061	fan right without foot, however with temperature barrier
Ventilatorfuß	222112	222112	fan foot
Volumenstrom, frei ausblasend	7,0 m³/min (420 m³/h)	8,5 m³/min (510 m³/h)	Free outlet flow rate
Druckerhöhung, voll gedrosselt	1190 Pa	1740 Pa	Pressure increase, fully throttled
Motor-Bemessungsleistung	0,18 kW	0,30 kW	Motor nominal rating
Spannung Δ	3AC, 220-240 V, 50 Hz	3AC, 254-277 V, 60 Hz	Voltage delta connection
Spannung Y	3AC, 380-420 V, 50 Hz	3AC, 440-480 V, 60 Hz	Voltage star connection
Stromaufnahme max.	IE3 0,95 A, 50 Hz IE4 0,87 A, 50 Hz	1,20 A, 60 Hz 1,10 A, 60 Hz	Current draw. approx.
Gewicht ohne Ventilatorfuß	12,5 kg	12,5 kg	Weight with/without fan foot
Ventilatorgehäusematerial	Aluminium	Aluminium	Fan housing material
Laufmaterial	Stahl/steel	Stahl/steel	Material of impeller
Temperatur des Fördermediums	max. 80 °C (176 °F)	max. 80 °C (176 °F)	Temperature of medium
Ausführung mit Temperatursperre	max. 230 °C (446 °F)	max. 230 °C (446 °F)	with temperature barrier

Die Ventilatoren erfüllen die Wirkungsgradanforderungen der ab 01.01.2015 gültigen ErP-Richtlinie, gemäß Verordnung EU Nr. 327/2011. Technische Daten siehe Inhaltsverzeichnis. **The fans meet the efficiency requirements valid from 01.01.2015 ErP Directive, in accordance with EU Regulation No. 327/2011. Technical data, see content.**

**Abmessungen/Dimensions**


(Bauform: LG 270-4D)

Maße in Klammern  
Ausführung mit Temperatursperre  
Dimensions in brackets are  
valid for temperature barrier