



# Hochdruck-Radialventilator



motoren

## High pressure fan

### HR 180-K...

Frequenzumrichterbetrieb / frequency inverter control

Typ	Artikelnummer Partnumber		f [Hz]	P <sub>m</sub> [KW]	P <sub>Lmax</sub> [Pa]	V <sub>max</sub> [m³/min]	n [min <sup>-1</sup> ]	I <sub>n</sub> [A]	L <sub>p,max</sub> [dB(A)]	Vent. Fan [kg]	Fuß foot [kg]
	Gebläse Fan	Fuß Foot									
HR 180-K132Ma-67Hz-18,5	244169	244217	67	18,50	12900	67,0	3920	32,00	103	120,5	11
HR 180-K160L-67Hz-22	244170	244218	67	22,00	12900	84,0	3950	37,00	104	197,5	11
HR 180-K160L-67Hz-30	244171	244218	67	30,00	12900	145,0	3950	53,00	106	197,5	11
HR 180-K160L-71Hz-22	244172	244218	71	22,00	14500	69,0	4190	37,00	104	197,5	11
HR 180-K160L-71Hz-30	244173	244218	71	30,00	14500	108,0	4190	53,00	105	197,5	11
HR 180-K160LX-71Hz-37	244174	244218	71	37,00	14500	155,0	4200	65,00	107	227,5	11
HR 180-K160L-76Hz-30	244176	244218	76	30,00	16600	86,0	4490	53,00	106	197	12
HR 180-K160LX-76Hz-37	244177	244218	76	37,00	16600	115,0	4490	65,00	107	227,5	12
HR 180-K160LX-76Hz-45	244178	244218	76	45,00	16600	165,0	4490	80,00	109	227,5	12
HR 180-K160LX-81Hz-37	244180	244218	81	37,00	19000	93,0	4790	65,00	107	227,5	12
HR 180-K160LX-81Hz-45	244181	244218	81	45,00	19000	122,0	4790	80,00	108	227,5	12
HR 180-K160LX-81Hz-55	244182	244218	81	55,00	19000	177,0	4790	95,00	110	227,5	12

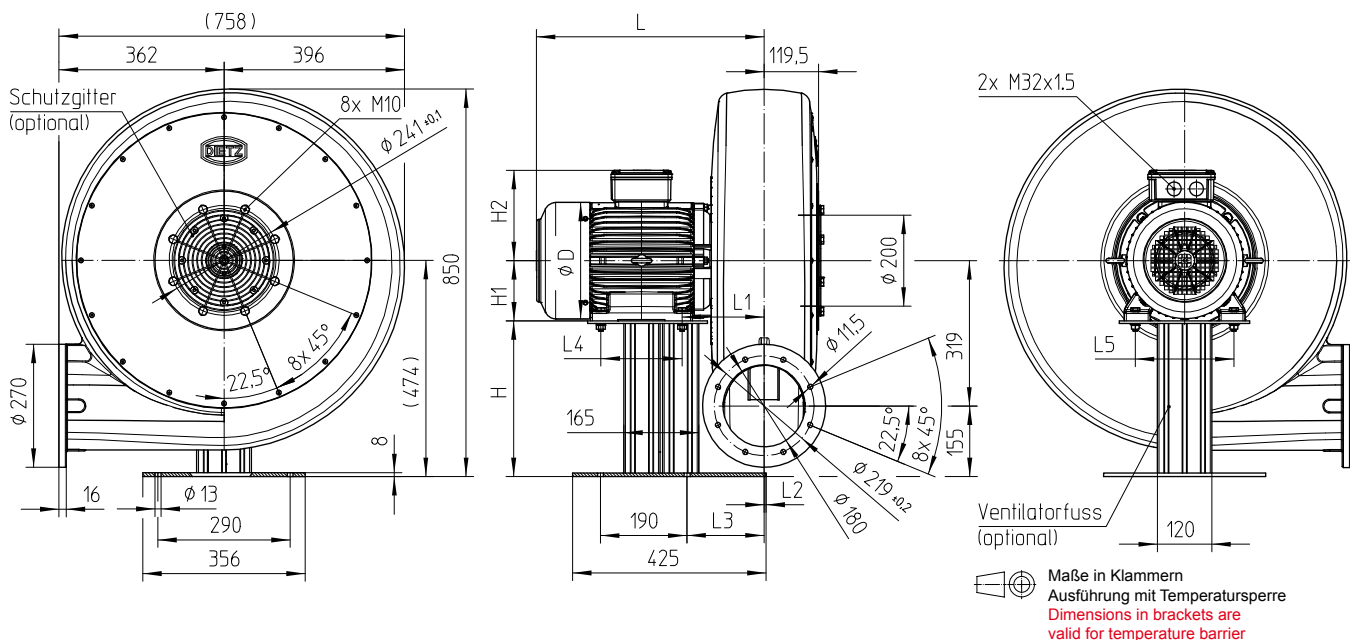
Motor mit Bimetallfühler, Motorschutzart IP 54 / Motor with bimetallic switch, motor enclosure IP 54

Temperatur des Fördermediums max. 80°C (176° F) / Temperature of medium max. 80° C (176° F)  
Auf Anfrage max. 180°C (356° F) / On request max. 180° C (356° F)

Achtung: Nur Rechtsausführung möglich! (LG...) / Attention: only right hand design possible! (LG...)

Die Ventilatoren erfüllen die Wirkungsgradanforderungen der ab 01.01.2015 gültigen ErP-Richtlinie, gemäß Verordnung EU Nr. 327/2011. Technische Daten siehe Inhaltsverzeichnis.

The fans meet the efficiency requirements valid from 01.01.2015 ErP Directive, in accordance with EU Regulation No. 327/2011. Technical data, see content.



HR 180-K ...											
Typ	L	L1	L2	L3	L4	L5	H	H1	H2	D	
HR 180-K132Ma	578 (620)	180 (222)	4,5 (37,5)	169 (211)	178	216	342	132	197	256	
HR 180-K160L	602 (644)	199 (241)	4,5 -(37,5)	169 (211)	254	254	314	160	228	308,5	
HR 180-K160LX	650 (692)	199 (241)	4,5 -(37,5)	169 (211)	254	254	314	160	228	308,5	

Klammermaße gelten bei Ausführung mit Temperatursperre / Dimensions in brackets are valid for versions with temperature barrier

(Bauform: LG 270-4D)