
Nomenklatur in Datentabelle
Nomenclature in data sheet

f	[Hz]	Bemessungsfrequenz	f	[Hz]	Nominal frequency
P _m	[kW]	Motorbemessungsleistung	P _m	[kW]	Motor nominal power
p _{t max}	[Pa]	max. Gesamtdruckerhöhung	p _{t max}	[Pa]	Max. total pressure increase
\dot{V}_{max}	[m ³ /min]	max. Volumenstrom	\dot{V}_{max}	[m ³ /min]	Max. flowrate
n	[min ⁻¹]	Bemessungsdrehzahl	n	[rpm]	Nominal speed
I _n	[A]	Bemessungsstrom	I _n	[A]	Nominal current
L _{p max}	[dB(A)]	max. Schalldruckpegel	L _{p max}	[dB(A)]	Max. sound pressure level
m	[kg]	Gewicht	m	[kg]	weight



Hochdruck-Radialventilator



motoren

High pressure fan

HR 080-E...

Frequenzumrichterbetrieb / frequency inverter control

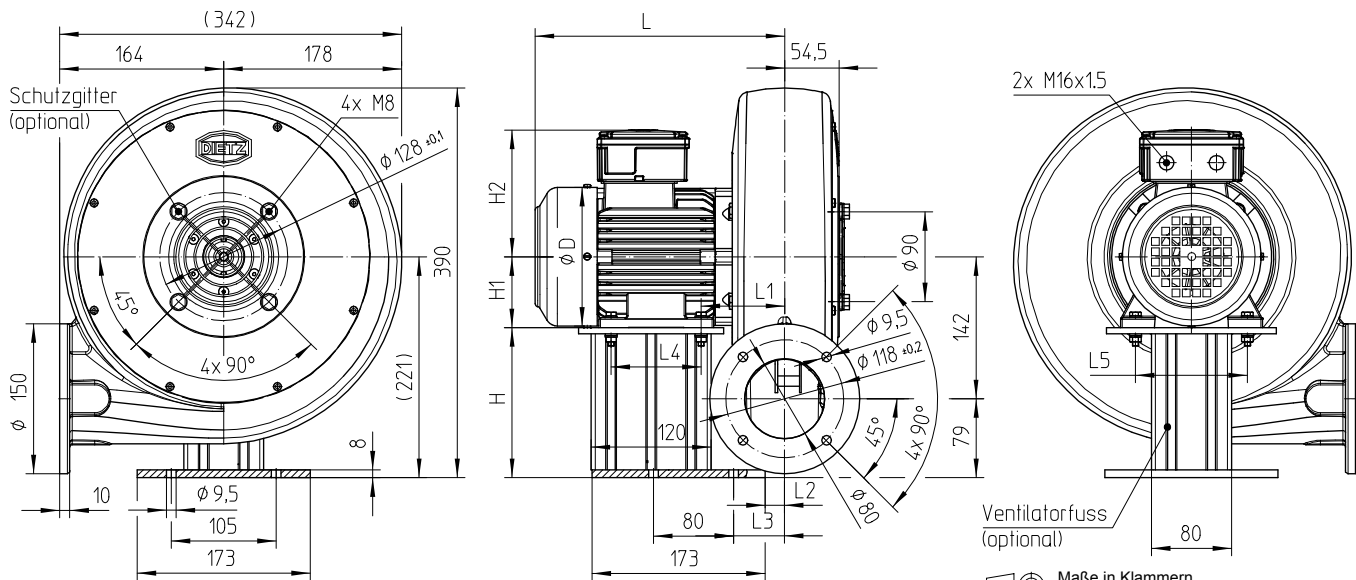
Typ	Artikelnummer Partnumber		f [Hz]	P _m [KW]	P _{t,max} [Pa]	V _{max} [m ³ /min]	n [min ⁻¹]	I _n [A]	L _{p,max} [dB(A)]	Vent. Fan [kg]	Fuß foot [kg]
	Gebläse Fan	Fuß Foot									
HR 080-E71-82Hz-0,55	243961	244199	82	0,55	3800	7,5	4810	1,20	79	18,5	2,7
HR 080-E71-82Hz-0,75	243962	244199	82	0,75	3800	14,3	4780	1,50	83	18,5	2,7
HR 080-E71-103Hz-1,1	243963	244199	103	1,10	6000	9,5	6030	2,20	84	18,5	2,7
HR 080-E71-103Hz-1,5	243964	244199	103	1,50	6000	18,0	5970	3,00	88	18,5	2,7
HR 080-E71-117Hz-1,5	244022	244199	117	1,50	7700	9,5	6840	3,00	87	18,5	2,7
HR 080-E80-117Hz-2,2	244023	241814	117	2,20	7700	20,0	6860	4,10	91	18,5	2,7
HR 080-E80-130Hz-2,2	244024	241814	130	2,20	9500	11,5	7640	4,10	89	18,5	2,7
HR 080-E80-130Hz-3,0	244025	241814	130	3,00	9500	22,5	7580	5,50	93	18,5	2,7

Motor mit Bimetallfühler, Motorschutzart IP 54 / Motor with bimetallic switch, motor enclosure IP 54

Temperatur des Fördermediums max. 80°C (176° F) / Temperature of medium max. 80° C (176° F)
Auf Anfrage max. 180°C (356° F) / On request max. 180° C (356° F)

Die Ventilatoren erfüllen die Wirkungsgradanforderungen der ab 01.01.2015 gültigen ErP-Richtlinie, gemäß Verordnung EU Nr. 327/2011. Technische Daten siehe Inhaltsverzeichnis.

The fans meet the efficiency requirements valid from 01.01.2015 ErP Directive, in accordance with EU Regulation No. 327/2011. Technical data, see content.



Maße in Klammern
Ausführung mit Temperatursperre
Dimensions in brackets are
valid for temperature barrier

HR 080-E ...											
Typ	L	L1	L2	L3	L4	L5	H	H1	H2	D	
HR 080-E71	249,5 (291,5)	83,4 (125,4)	19,5 (61,5)	51 (93)	90	112	150	71	127	139	
HR 080-E80	273,5 (315,5)	88,4 (130,4)	19,5 (61,5)	51 (93)	100	125	141	80	136	157	

Klammermaße gelten bei Ausführung mit Temperatursperre / Dimensions in brackets are valid for versions with temperature barrier

(Bauform: LG 270-4D)