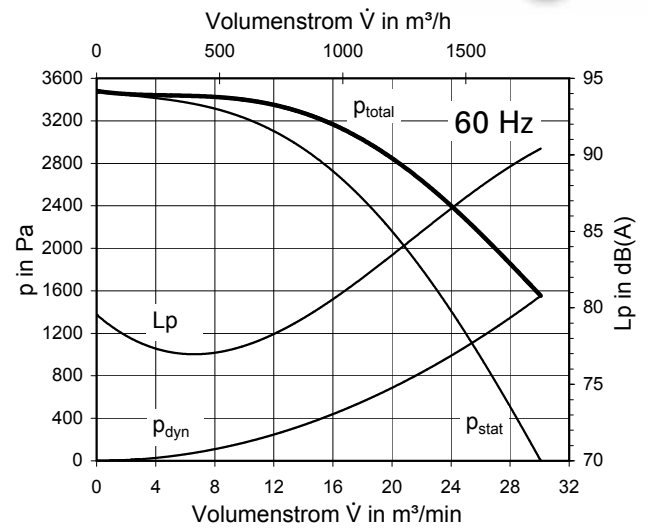
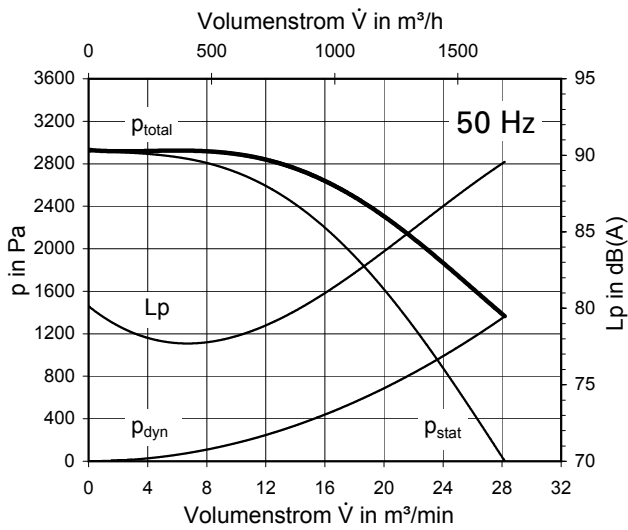
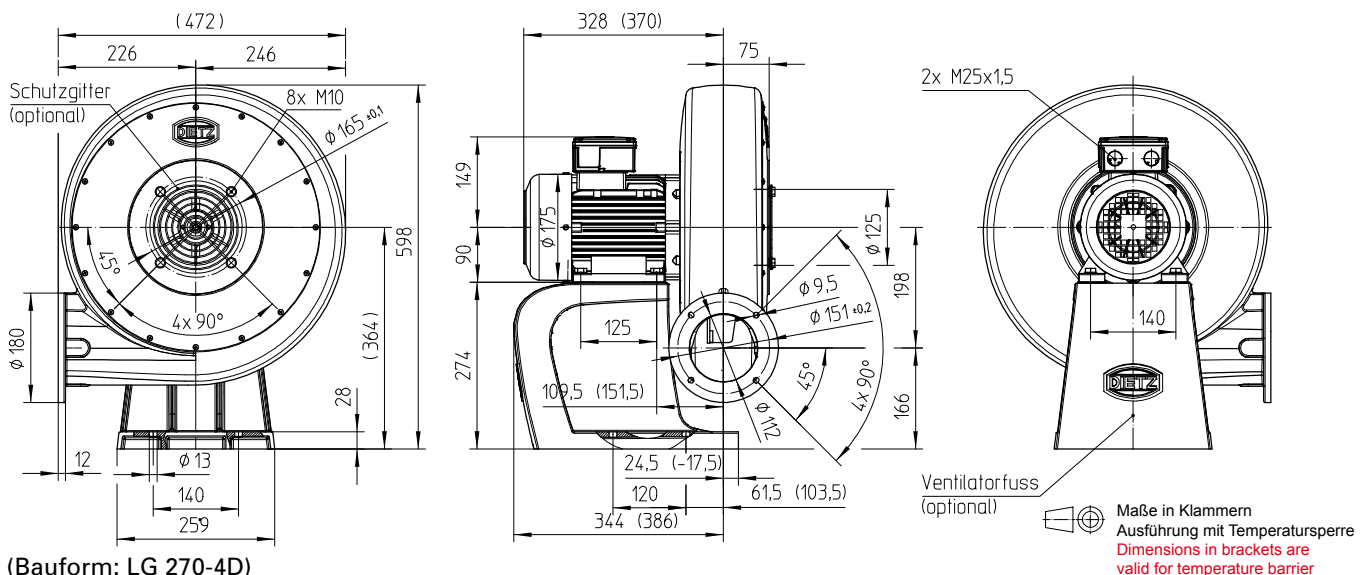



IE3 / IE4
GT 112-T-90/2

Technische Daten
50 Hz
60 Hz
Technical Data

Typ	GT 112-T-90/2		GT 112-T-90/2 mit 60 Hz-Laufrad/with 60 Hz impeller		Typ
Ventilator rechts ohne Fuß	IE3	259932	259982	260097	fan right without foot
	IE4	260031			
Ventilator rechts ohne Fuß, jedoch mit Temperatursperre	IE3	259957	259995	260115	fan right without foot, however with temperature barrier
	IE4	260065			
Ventilatorfuß		222114	222114		fan foot
Volumenstrom, frei ausblasend		28,0 m³/min (1680 m³/h)	30,0 m³/min (1800 m³/h)		Free outlet flow rate
Druckerhöhung, voll gedrosselt		2930 Pa	3480 Pa		Pressure increase, fully throttled
Motor-Bemessungsleistung		1,70 kW	2,10 kW		Motor nominal rating
Spannung Δ		3AC, 220-240 V, 50 Hz	3AC, 254-277 V, 60 Hz		Voltage delta connection
Spannung Y		3AC, 380-420 V, 50 Hz	3AC, 440-480 V, 60 Hz		Voltage star connection
Stromaufnahme max.	IE3	6,20 A, 50 Hz	6,40 A, 60 Hz		Current draw. approx.
	IE4	6,00 A, 50 Hz	6,40 A, 60 Hz		
Gewicht ohne/mit Ventilatorfuß		27,0 kg/32,0 kg	27,0 kg/32,0 kg		Weight with/without fan foot
Ventilatorgehäusematerial		Aluminium	Aluminium		Fan housing material
Laufradmaterial		Stahl/steel	Stahl/steel		Material of impeller
Temperatur des Fördermediums		max. 80 °C (176 °F)	max. 80 °C (176 °F)		Temperatur of medium
Ausführung mit Temperatursperre		max. 230 °C (446 °F)	max. 230 °C (446 °F)		with temperature barrier

Die Ventilatoren erfüllen die Wirkungsgradanforderungen der ab 01.01.2015 gültigen ErP-Richtlinie, gemäß Verordnung EU Nr. 327/2011. Technische Daten siehe Inhaltsverzeichnis. **The fans meet the efficiency requirements valid from 01.01.2015 ErP Directive, in accordance with EU Regulation No. 327/2011. Technical data, see content.**

Abmessungen/Dimensions


(Bauform: LG 270-4D)