



# Niederdruck-Radialventilator

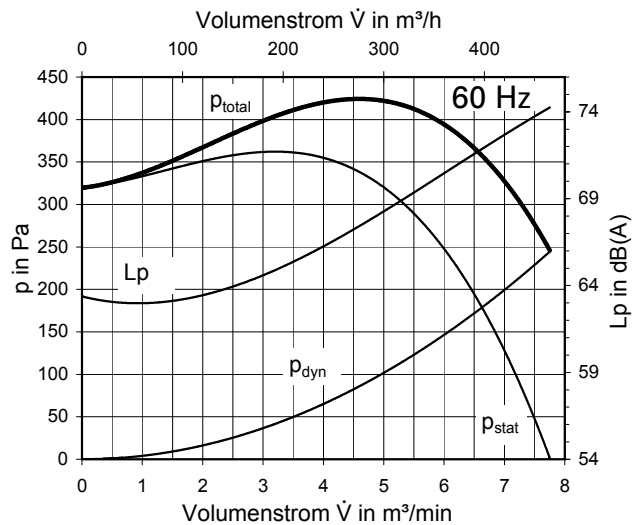
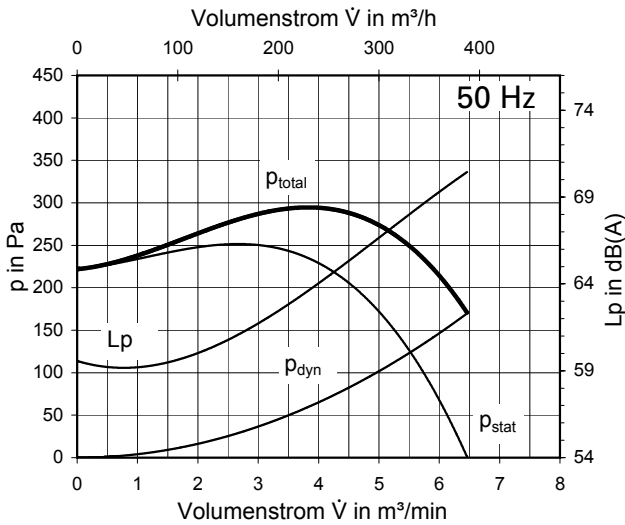


motoren

## Low pressure fan

### DN 9 (WN 9)

IE3 / IE4



#### Technische Daten

#### 50 Hz

#### 60 Hz

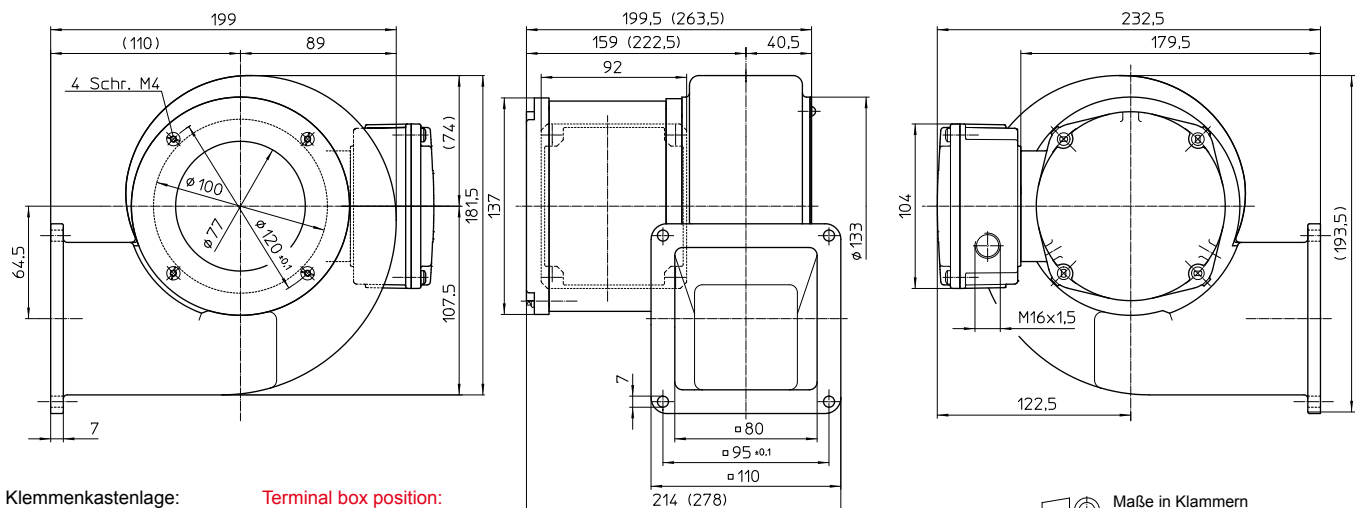
#### Technical Data

Typ	DN 9	DN 9	Type
Ventilator rechts ohne Fuß	IE3 259901 IE4 260002	259901 260002	fan right without foot
Ventilator rechts ohne Fuß, jedoch mit Temperatursperre	IE3 259911 IE4 260036	259911 260036	fan right without foot, however with temperature barrier
Volumenstrom, frei ausblasend	6,5 m³/min (390 m³/h)	7,5 m³/min (450 m³/h)	Free outlet flow rate
Druckerhöhung, voll gedrosselt	220 Pa	320 Pa	Pressure increase, fully throttled
Motor-Bemessungsleistung	0,075 kW	0,130 kW	Motor nominal rating
Gewicht ca.	4,4 kg	4,4 kg	Weight approx.
Ventilatorgehäusematerial	Aluminium	Aluminium	Fan housing material
Laufmaterial	verzinktes Stahlblech/sheet metal zined		Material of impeller
Temperatur des Fördermediums	max. 80 °C (176 °F)	max. 80 °C (176 °F)	Temperature of medium
Ventilatorgehäusematerial	max. 230 °C (446 °F)	max. 230 °C (446 °F)	with temperature barrier
Spannung Δ	3AC, 200-240 V, 50 Hz	3AC, 200-277 V, 60 Hz	Voltage delta connection
Spannung Y	3AC, 346-420 V, 50 Hz	3AC, 346-480 V, 60 Hz	Voltage star connection
Stromaufnahme max.	IE3 0,35 A, 50 Hz IE4 0,33 A, 50 Hz	0,60 A, 60 Hz 0,59 A, 60 Hz	Current draw. approx.

Typ	WN 9	WN 9	Type
Spannung Kondensator	1AC, 220-240 V, 50 Hz; 6µF	1AC, 220-240 V, 60 Hz; 7µF	Voltage capacitor

Die Ventilatoren erfüllen die Wirkungsgradanforderungen der ab 01.01.2015 gültigen ErP-Richtlinie, gemäß Verordnung EU Nr. 327/2011. Technische Daten siehe Inhaltsverzeichnis. The fans meet the efficiency requirements valid from 01.01.2015 ErP Directive, in accordance with EU Regulation No. 327/2011. Technical data, see content.

### Abmessungen/Dimensions



Klemmenkastenlage: Terminal box position:  
 Bauform links: 3 und 4 Mounting position left: 3 und 4  
 Bauform rechts: 1 und 4 Mounting position right: 1 und 4  
 Kabeleinführung: A; D und C Cable entry: A; D and C

Maße in Klammern Ausführung mit Temperatursperre  
 Dimensions in brackets are valid for temperature barrier