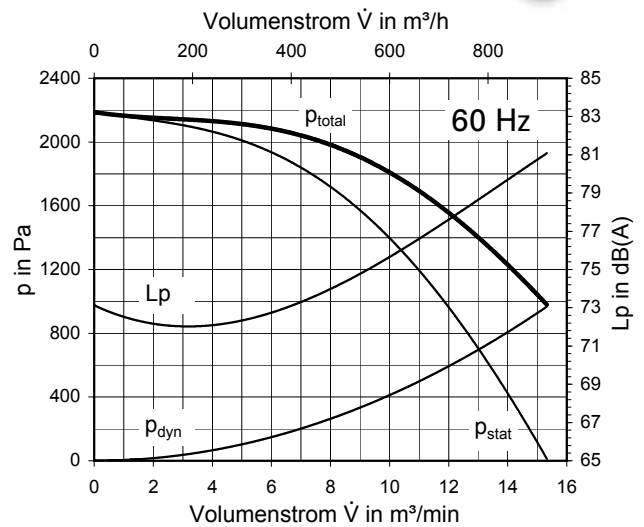
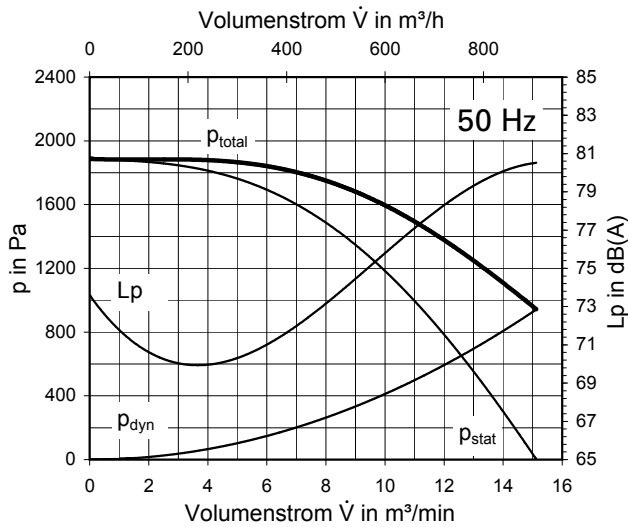
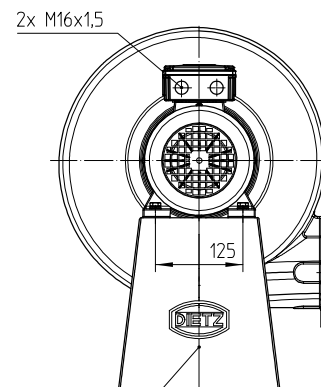
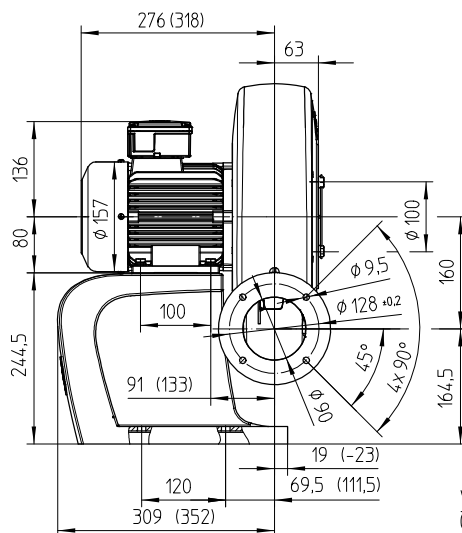
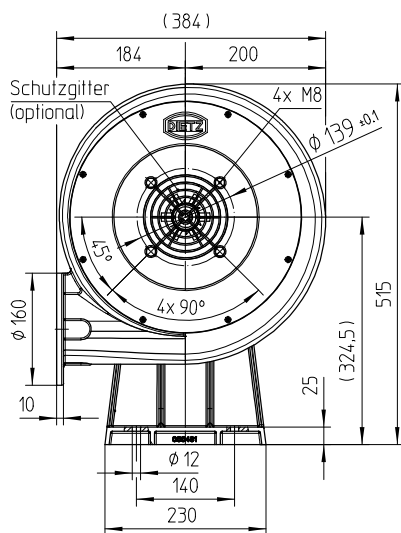



IE3 / IE4
GT 090-T-80/2

Technische Daten
50 Hz
60 Hz
Technical Data

Typ	GT 090-T-80/2		GT 090-T-80/2 mit 60 Hz-Laufrad/with 60 Hz impeller		Typ
Ventilator rechts ohne Fuß	IE3 259909 IE4 260029		259980 260095		fan right without foot
Ventilator rechts ohne Fuß, jedoch mit Temperatursperre	IE3 259955 IE4 260063		259993 260113		fan right without foot, however with temperature barrier
Ventilatorfuß	222061		222061		fan foot
Volumenstrom, frei ausblasend	15,0 m³/min (900 m³/h)		15,5 m³/min (930 m³/h)		Free outlet flow rate
Druckerhöhung, voll gedrosselt	1890 Pa		2190 Pa		Pressure increase, fully throttled
Motor-Bemessungsleistung	0,60 kW		0,70 kW		Motor nominal rating
Spannung Δ	3AC, 220-240 V, 50 Hz		3AC, 254-277 V, 60 Hz		Voltage delta connection
Spannung Y	3AC, 380-420 V, 50 Hz		3AC, 440-480 V, 60 Hz		Voltage star connection
Stromaufnahme max.	IE3 2,50 A, 50 Hz IE4 2,40 A, 50 Hz		2,50 A, 60 Hz 2,40 A, 60 Hz		Current draw approx.
Gewicht ohne/mit Ventilatorfuß	18,0 kg/22,0 kg		18,0 kg/22,0 kg		Weight with/without fan foot
Ventilatorgehäusematerial	Aluminium		Aluminium		Fan housing material
Laufradmaterial	Stahl/steel		Stahl/steel		Material of impeller
Temperatur des Fördermediums	max. 80 °C (176 °F)		max. 80 °C (176 °F)		Temperatur of medium
Ausführung mit Temperatursperre	max. 230 °C (446 °F)		max. 230 °C (446 °F)		with temperature barrier

Die Ventilatoren erfüllen die Wirkungsgradanforderungen der ab 01.01.2015 gültigen ErP-Richtlinie, gemäß Verordnung EU Nr. 327/2011. Technische Daten siehe Inhaltsverzeichnis. The fans meet the efficiency requirements valid from 01.01.2015 ErP Directive, in accordance with EU Regulation No. 327/2011. Technical data, see content.

Abmessungen/Dimensions


(Bauform: LG 270-4D)

Maße in Klammern
Ausführung mit Temperatursperre
Dimensions in brackets are
valid for temperature barrier