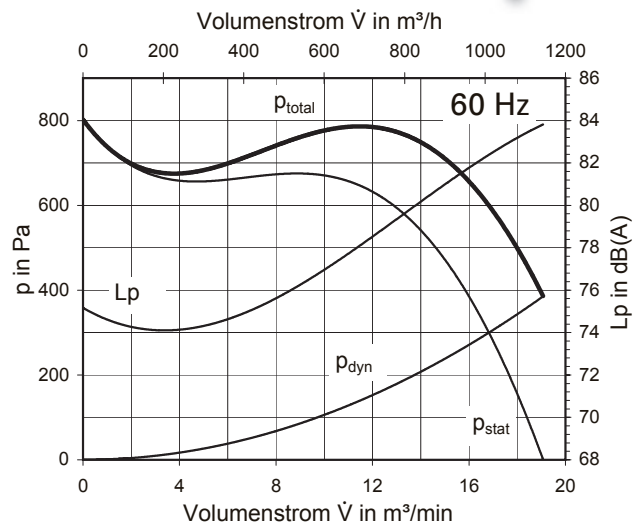
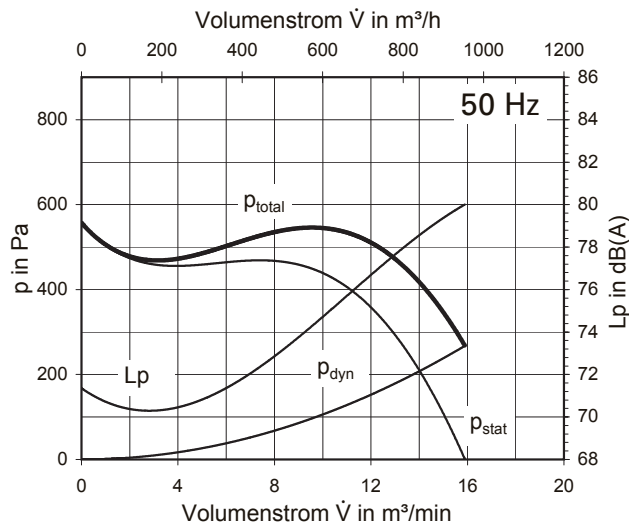
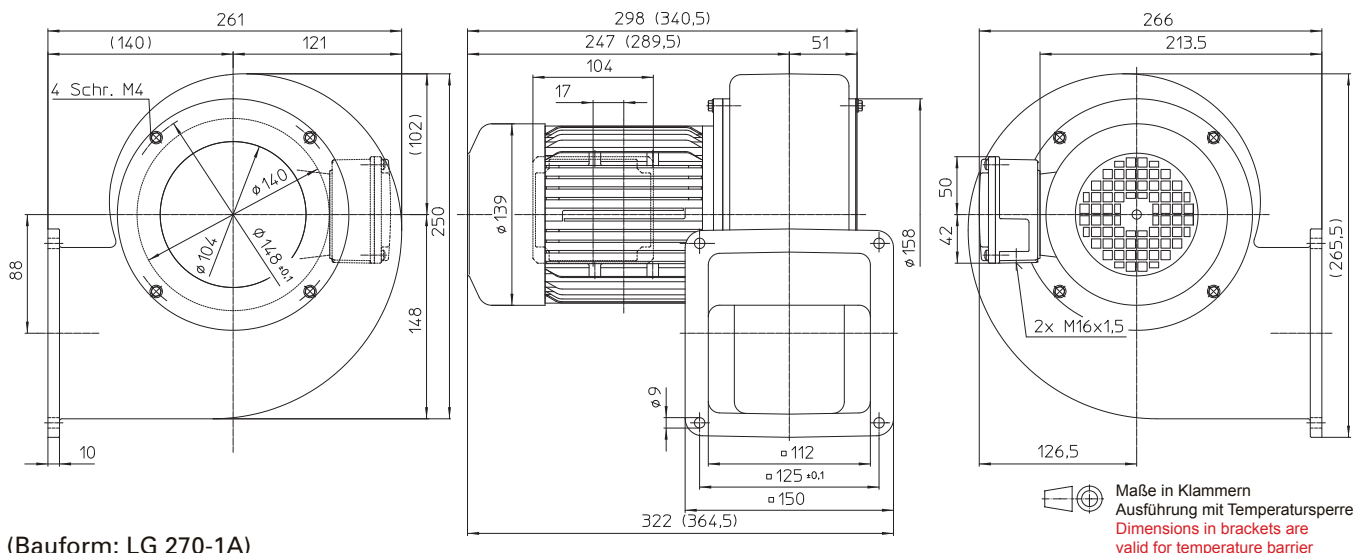



**IE3 / IE4**

**Technische Daten**
**50 Hz**
**60 Hz**
**Technical Data**

Typ	DN 13	DN 13	Type
Ventilator rechts ohne Fuß	IE3 259917 IE4 260005	259917 260005	fan right without foot
Ventilator rechts ohne Fuß, jedoch mit Temperatursperre	IE3 259936 IE4 260039	259936 260039	fan right without foot, however with temperature barrier
Volumenstrom, frei ausblasend	16,0 m³/min (960 m³/h)	19,0 m³/min (1140 m³/h)	Free outlet flow rate
Druckerhöhung, voll gedrosselt	550 Pa	790 Pa	Pressure increase, fully throttled
Motor-Bemessungsleistung	0,37 kW	0,65 kW	Motor nominal rating
Gewicht ca.	9,5 kg	9,5 kg	Weight approx.
Ventilatorgehäusematerial	Aluminium	Aluminium	Fan housing material
Laufmaterial	verzinktes Stahlblech/sheet metal zined		Material of impeller
Temperatur des Fördermediums	max. 80 °C (176 °F)	max. 80 °C (176 °F)	Temperature of medium
Ausführung mit Temperatursperre	max. 230 °C (446 °F)	max. 230 °C (446 °F)	with temperature barrier
Spannung Δ	3AC, 220-240 V, 50 Hz	3AC, 254-277 V, 60 Hz	Voltage delta connection
Spannung Y	3AC, 380-420 V, 50 Hz	3AC, 440-480 V, 60 Hz	Voltage star connection
Stromaufnahme max.	IE3 1,50 A, 50 Hz IE4 1,40 A, 50 Hz	2,30 A, 60 Hz 2,30 A, 60 Hz	Current draw. approx.

Typ	WN 13	WN 13	Type
Spannung Kondensator	1AC, 220-240 V, 50 Hz; 20µF	1AC, 220-240 V, 60 Hz; 30µF	Voltage capacitor

Die Ventilatoren erfüllen die Wirkungsgradanforderungen der ab 01.01.2015 gültigen ErP-Richtlinie, gemäß Verordnung EU Nr. 327/2011. Technische Daten siehe Inhaltsverzeichnis. **The fans meet the efficiency requirements valid from 01.01.2015 ErP Directive, in accordance with EU Regulation No. 327/2011. Technical data, see content.**

**Abmessungen/Dimensions**


(Bauform: LG 270-1A)