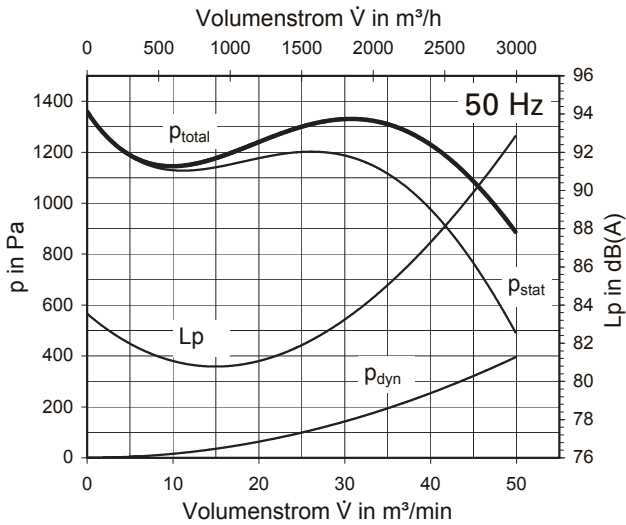
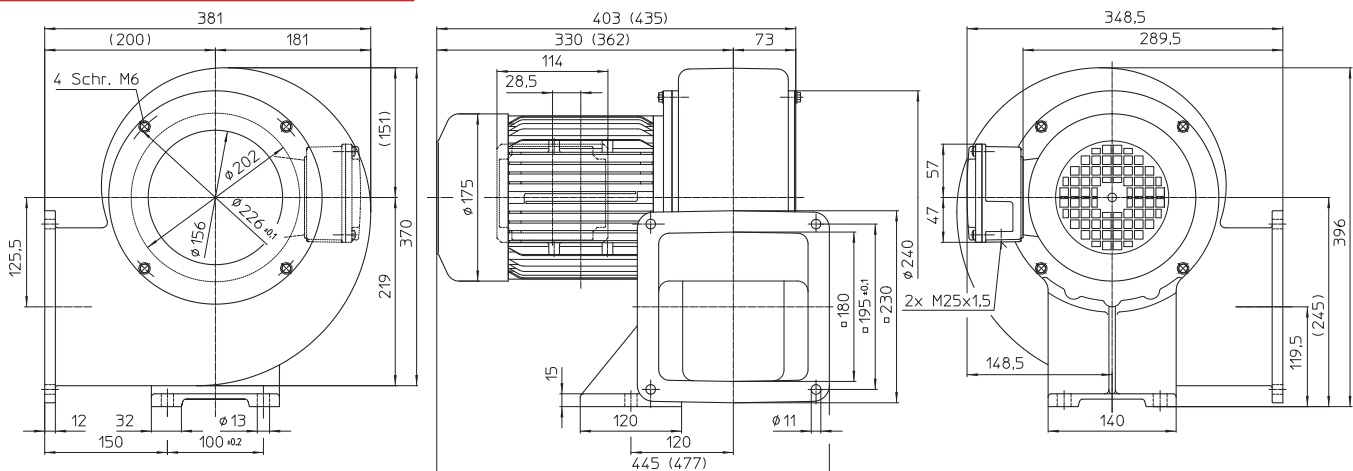



**IE3 / IE4**
**DN 20/90**

**Technische Daten**
**50 Hz**
**60 Hz**
**Technical Data**

Typ	DN 20/90	DN 20/100 verwenden	Type
Ventilator rechts ohne Fuß	IE3 259921 IE4 <b>260009</b>		fan right without foot
Ventilator rechts ohne Fuß, jedoch mit Temperatursperre	IE3 259940 IE4 <b>260043</b>		fan right without foot, however with temperature barrier
Ventilator rechts mit Fuß	IE3 259962 IE4 <b>260072</b>		fan right with foot
Ventilator rechts mit Fuß und mit Temperatursperre	IE3 259968 IE4 <b>260079</b>		fan right with foot and with temperature barrier
Volumenstrom max.	<b>50,0 m<sup>3</sup>/min (3000 m<sup>3</sup>/h)</b>		max. flow rate
Druckerhöhung, voll gedrosselt	<b>1350 Pa</b>		Pressure increase, fully throttled
Motor-Bemessungsleistung	<b>2,20 kW</b>		Motor nominal rating
Gewicht ca.	25,5 kg		Weight approx.
Ventilatorgehäusematerial	Aluminium		Fan housing material
Laufmaterial	verzinktes Stahlblech/sheet metal zined		Material of impeller
Temperatur des Fördermediums	max. 80 °C (176 °F)		Temperature of medium
Ausführung mit Temperatursperre	max. 230 °C (446 °F)		with temperature barrier
Spannung $\Delta$	<b>3AC, 220-240 V, 50 Hz</b>		Voltage delta connection
Spannung Y	<b>3AC, 380-420 V, 50 Hz</b>		Voltage star connection
Stromaufnahme max.	IE3 8,00 A, 50 Hz IE4 <b>7,80 A, 50 Hz</b>		Current draw. approx.

Nicht frei ausblasend betreiben. Free flow operation is not possible

Die Ventilatoren erfüllen die Wirkungsgradanforderungen der ab 01.01.2015 gültigen ErP-Richtlinie, gemäß Verordnung EU Nr. 327/2011. Technische Daten siehe Inhaltsverzeichnis. The fans meet the efficiency requirements valid from 01.01.2015 ErP Directive, in accordance with EU Regulation No. 327/2011. Technical data, see content.

**Abmessungen/Dimensions**


Maße in Klammern  
Ausführung mit Temperatursperre  
Dimensions in brackets are  
valid for temperature barrier

(Bauform: LG 270-1A)