



Niederdruck-Radialventilator

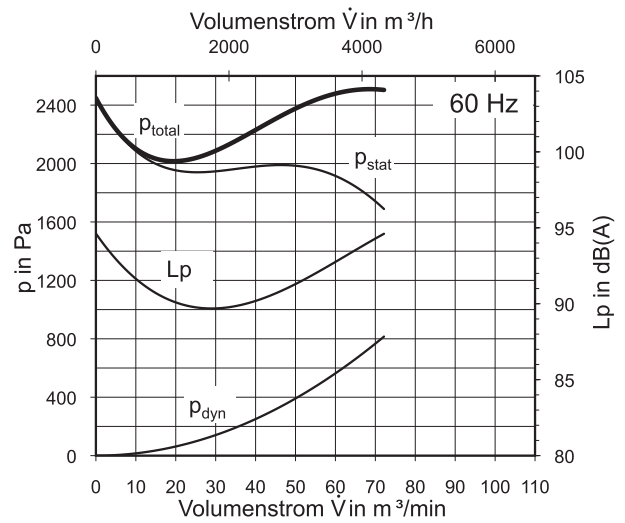
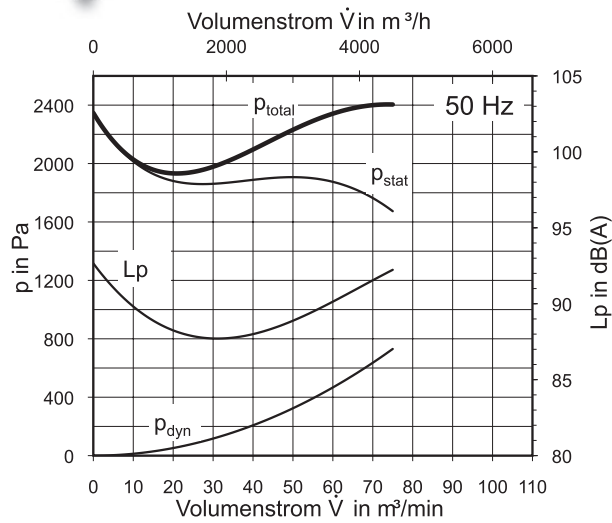


motoren

Low pressure fan

DN 25/112

IE3 / IE4



Technische Daten

50 Hz

60 Hz

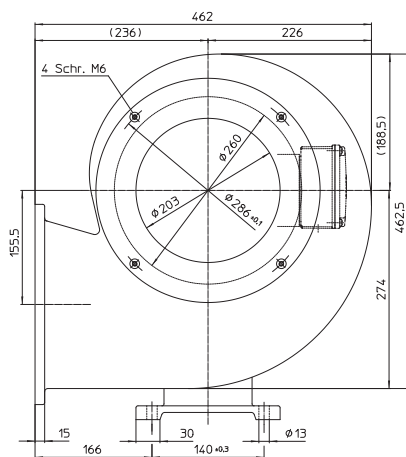
Technical Data

Typ	DN 25/112	DN 25/112 mit 60 Hz-Laufrad/with 60 Hz impeller	Type
Ventilator rechts ohne Fuß	IE3 259924 IE4 260012	259973 260085	fan right without foot
Ventilator rechts ohne Fuß, jedoch mit Temperatursperre	IE3 259943 IE4 260046	259986 260103	fan right without foot, however with temperature barrier
Ventilator rechts Fuß	IE3 259965 IE4 260075	259999 260121	fan right with foot
Ventilator rechts Fuß und mit Temperatursperre	IE3 259971 IE4 260082	260001 260124	fan right with foot and with temperature barrier
Volumenstrom max.	75,0 m³/min (4500 m³/h)	72,0 m³/min (2820 m³/h)	max. flow rate
Druckerhöhung, voll gedrosselt	2300 Pa	2400 Pa	Pressure increase, fully throttled
Motor-Bemessungsleistung	5,50 kW	6,00 kW	Motor nominal rating
Gewicht ca.	60,0 kg	60,0 kg	Weight approx.
Ventilatorgehäusematerial	Aluminium	Aluminium	Fan housing material
Laufradmateriale	verzinktes Stahlblech/sheet metal zined		Material of impeller
Temperatur des Fördermediums	max. 80 °C (176 °F)	max. 80 °C (176 °F)	Temperature of medium
Ausführung mit Temperatursperre	max. 230 °C (446 °F)	max. 230 °C (446 °F)	with temperature barrier
Spannung Δ	3AC, 380-420 V, 50 Hz	3AC, 440-480 V, 60 Hz	Voltage delta connection
Stromaufnahme max.	IE3 10,45 A, 50 Hz IE4 10,40 A, 50 Hz	9,45 A, 60 Hz 9,40 A, 60 Hz	Current draw. approx.

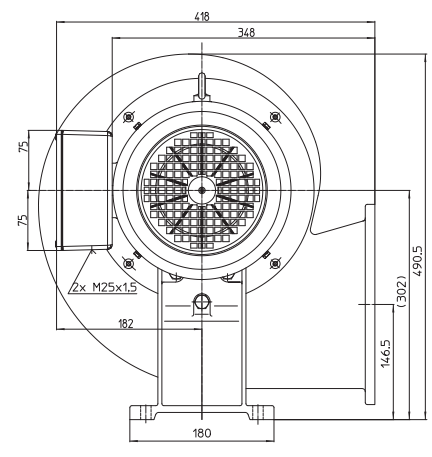
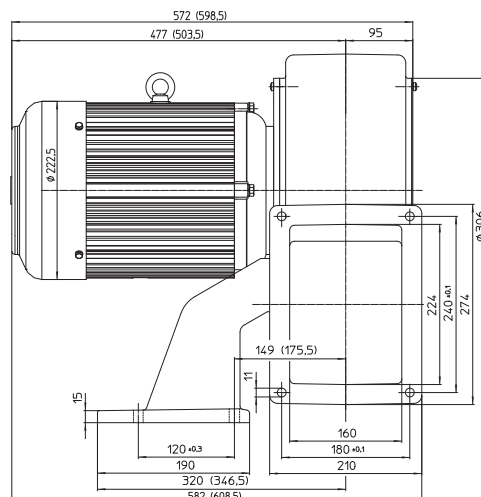
Nicht frei ausblasend betreiben. Free flow operation is not possible

Die Ventilatoren erfüllen die Wirkungsgradanforderungen der ab 01.01.2015 gültigen ErP-Richtlinie, gemäß Verordnung EU Nr. 327/2011. Technische Daten siehe Inhaltsverzeichnis. The fans meet the efficiency requirements valid from 01.01.2015 ErP Directive, in accordance with EU Regulation No. 327/2011. Technical data, see content.

Abmessungen/Dimensions



(Bauform: LG 270-1A)



Maße in Klammern
Ausführung mit Temperatursperre
Dimensions in brackets are
valid for temperature barrier