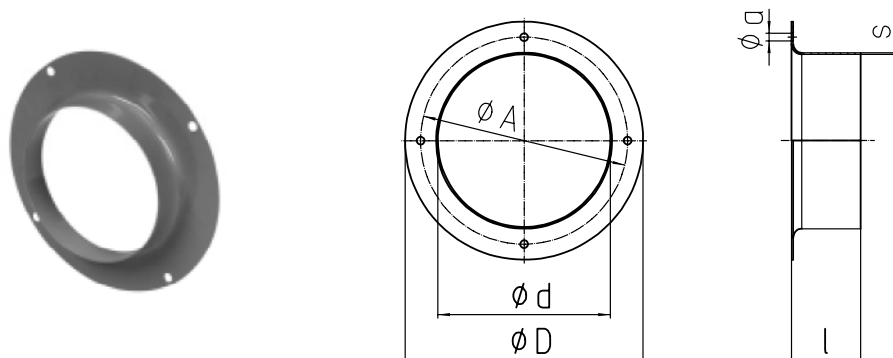
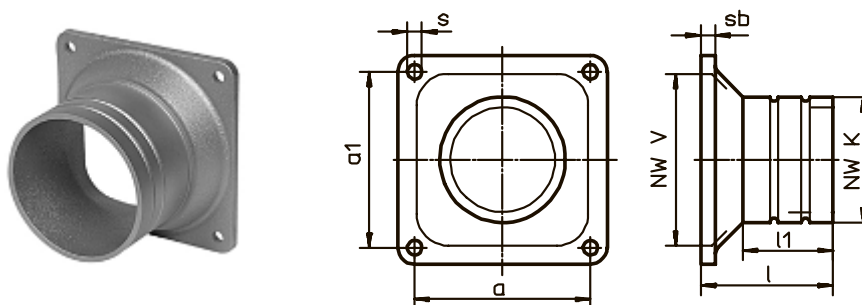


Saugstutzen (Blechdeckel, Epoxid beschichtet)
intake connector for tube connection (sheet cover, epoxid painted)


Typ	A	Øa	D	d	l	s	Artikelnummer
DN 8	120	4,5	131	80	40	1	192255
DN 9	120	4,5	131	80	40	1	192255
DN 10	120	4,5	138	100	23	1	192368
DN 12	146	5,5	156	100	23	1	192486
DN 13	148	4,5	158	119	40	1	192534
DN 14	165	4,5	175	119	33	1	192629
DN 16	188	5,5	200	140	43	1	192771
DN 18	198	6,5	212	160	38	1	192875
DN 20/90	226	6,5	240	180	38	1,5	192960
DN 20/100	226	6,5	240	180	38	1,5	192960
DN 22	259	6,5	280	180	45	1,5	193060
DN 25	286	6,5	306	220	60	1,5	193148

Druckstutzen
outlet connector for tube connection


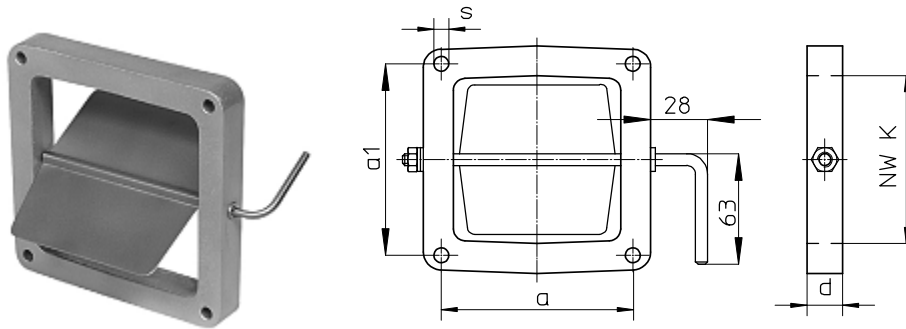
Ventilator-Größe Ventilator-Size	Nennweite Kundenseite NW K	Dietz Artikelnummer	a [mm]	a1 [mm]	s [mm]	l ca. [mm]	l1 ca. [mm]	sb ca. [mm]
DN.../WN 10	96	192316	105	105	7	92	65	8
DN.../WN 12	100	192391	110	110	7	92	65	8
DN.../WN 13	ohne Druckstutzen / No outlet connector							
DN.../WN 14	120	192649	140	140	9	90	65	10
DN.../WN 16	114	192790	155	155	9	88	60	12
DN.../WN 18	160	192883	175	175	9	88	60	12
DN.../WN 20	165	192986	195	195	11	88	65	12
DN.../WN 22	180	193086	160	220	11,5	118	75	12
DN.../WN 25	200	193159	180	240	11,5	138	80	12

Niederdruckventilatoren DN (WN)

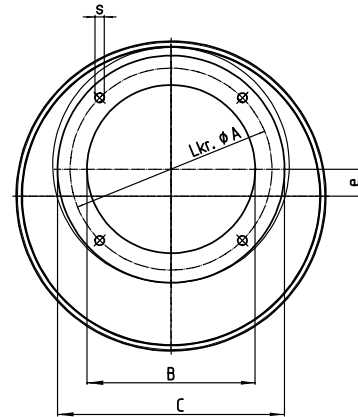
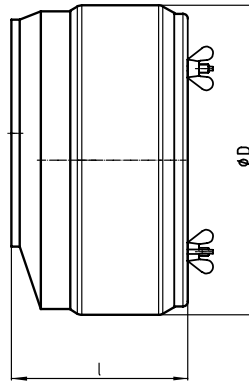
Accessories low pressure fans DN (WN)

Drosselklappen – Druckseite

Throttle valve – outlet



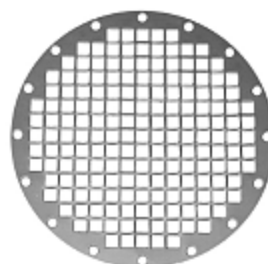
Ventilator-Größe Ventilator-Size	Nennweite Kundenseite NW K	Dietz Artikel- nummer	a [mm]	a1 [mm]	s [mm]	d [mm]
DN.../WN 8	60	192202	84	84	7	17
DN.../WN 9	70	192272	95	95	7	17
DN.../WN 10	96	192313	105	105	7	17
DN.../WN 12	100	192390	110	110	7	17
DN.../WN 13	112	192544	125	125	9	17
DN.../WN 14	120	192647	140	140	9	27
DN.../WN 16	114	192788	155	155	9	27
DN.../WN 18	160	192882	175	175	9	27
DN.../WN 20	165	192985	195	195	11	27
DN.../WN 22	180	193085	160	220	11,5	27
DN.../WN 25	200	193158	180	240	11,5	27

Rundfilter
cylindrical intake filter


Typ Ventilator-Größe Fan-Size	A	B	C	Ø D	l	s	e	Dietz- Artikel- Nummer	Zwischen- ring	Ersatzfiltermatte (fein) Art.-Nr. spare filter mat	L x b [mm]
DN 8	120	100	135	184	105	5,5	16	192242		192251	543 x 85
DN 9	120	100	135	184	145	5,5	16	192293		192296	543 x 85
DN 10	120	100	135	184	200	5,5	16	192363		192366	543 x 85
DN 12	146	125	168	231	230	5,5	20	192473		192484	688 x 200
DN 13	148	125	168	231	300	5,5	20	192526		192532	688 x 270
DN 14	165	150	185	277	340	5,5	24	192617		192627	840 x 295
DN 16	188	170	210	307	370	6,5	26	192758		192769	927 x 305
DN 18	198	184	220	335	490	6,5	28	192861		192873	1015 x 425
DN 20/90	226	205	250	387	500	6,5	35	192958		192964	1178 x 435
DN 20/100	226	205	250	387	800	6,5	35	193000		193002	1178 x 735
DN 22/112	286	270	315	447	690	6,5	45	193133	207203	193135	1288 x 455
DN 25/112	286	270	315	447	530	6,5	45	193132		193141	1366 x 455
DN 25/132	286	270	315	447	690	6,5	45	193133		193135	1366 x 615

Schutzgitter Saugseite
wire mesh guard intake

Typ Ventilator-Größe Fan-Size	Dietz- Artikel- Nummer
DN 8	192261
DN 9	192261
DN 10	192373
DN 12	192497
DN 13	192538
DN 14	192639
DN 16	192783
DN 18	192881
DN 20/90	192980
DN 20/100	192980
DN 22/112	193083
DN 25/112	193151
DN 25/132	193151


Filtermaterial:

Filterklasse G3 DIN EN 779
Polyester-Wirrvlies 240 g/m² DIN EN 12127
100% feuchtbeständig
max. Temperatur 100 °C

Filter material:

Filter class G3 DIN EN 779
Polyester fleece 240 g/m² DIN EN 12127
100% wet resistant
max. temperature 100 °C