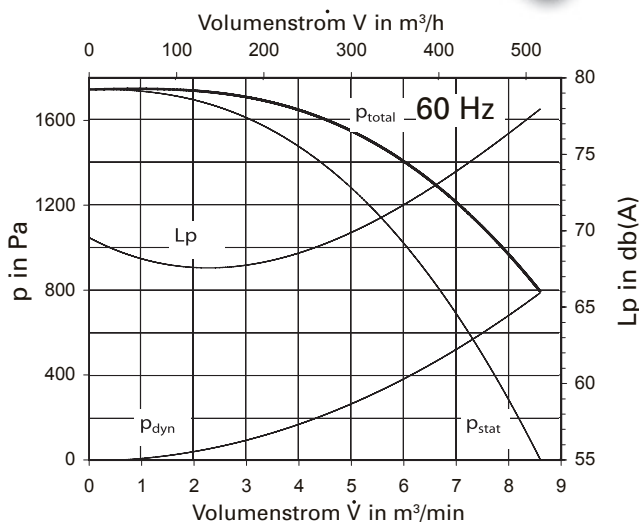
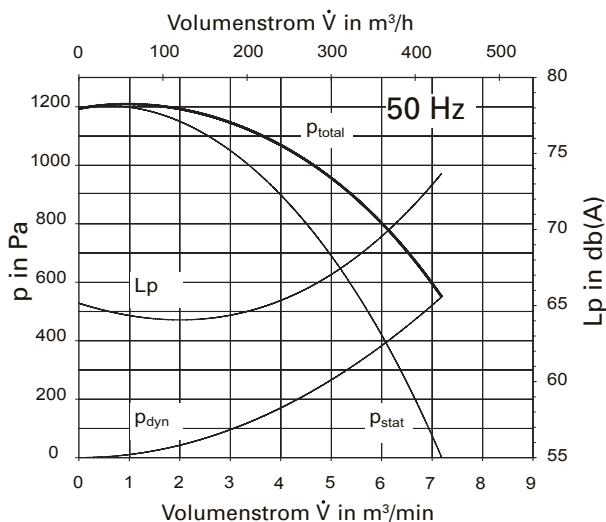
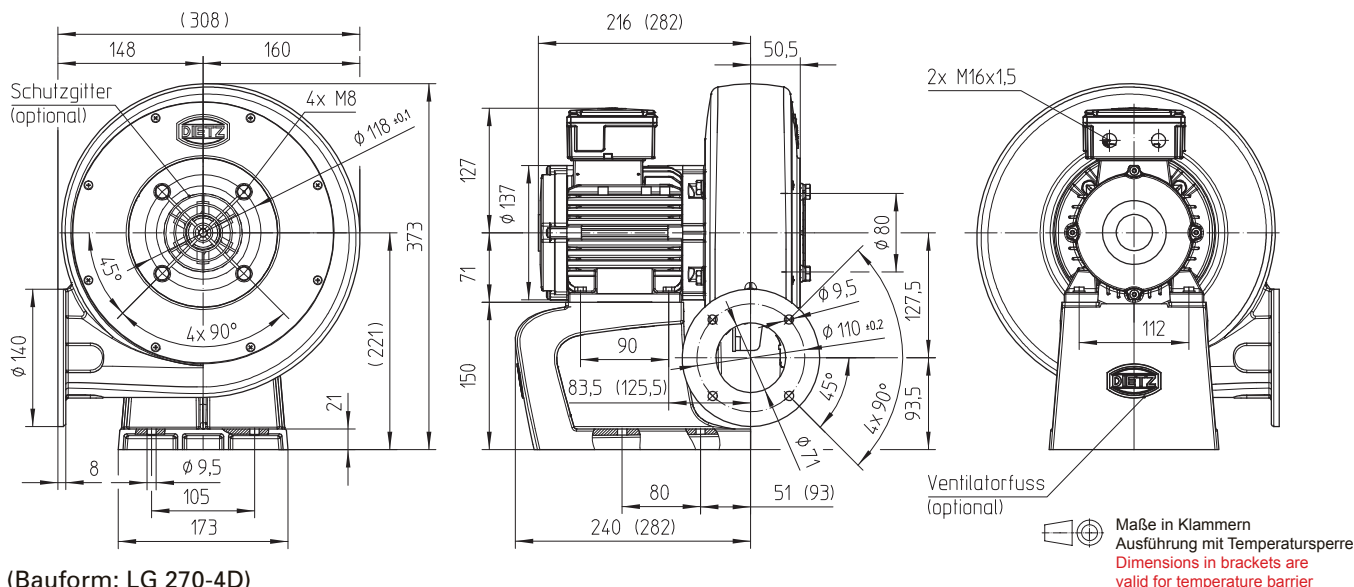



IE3 / IE4

Technische Daten
50 Hz
60 Hz
Technical Data

Typ	GT 071-T-71/2		Typ
Ventilator rechts ohne Fuß	IE3 259931	259931	fan right without foot
	IE4 260027	260027	
Ventilator rechts ohne Fuß, jedoch mit Temperatursperre	IE3 259953	259953	fan right without foot, however with temperature barrier
	IE4 260061	260061	
Ventilatorfuß	222112	222112	fan foot
Volumenstrom, frei ausblasend	7,0 m³/min (420 m³/h)	8,5 m³/min (510 m³/h)	Free outlet flow rate
Druckerhöhung, voll gedrosselt	1190 Pa	1740 Pa	Pressure increase, fully throttled
Motor-Bemessungsleistung	0,18 kW	0,30 kW	Motor nominal rating
Spannung Δ	3AC, 220-240 V, 50 Hz	3AC, 254-277 V, 60 Hz	Voltage delta connection
Spannung Y	3AC, 380-420 V, 50 Hz	3AC, 440-480 V, 60 Hz	Voltage star connection
Stromaufnahme max.	IE3 0,95 A, 50 Hz	1,20 A, 60 Hz	Current draw, approx.
	IE4 0,87 A, 50 Hz	1,10 A, 60 Hz	
Gewicht ohne/mit Ventilatorfuß	12,0 kg/14,0 kg	12,0 kg/14,0 kg	Weight with/without fan foot
Ventilatorgehäusematerial	Aluminium	Aluminium	Fan housing material
Laufmaterial	Stahl/steel	Stahl/steel	Material of impeller
Temperatur des Fördermediums	max. 80 °C (176 °F)	max. 80 °C (176 °F)	Temperature of medium
Ausführung mit Temperatursperre	max. 230 °C (446 °F)	max. 230 °C (446 °F)	with temperature barrier

Die Ventilatoren erfüllen die Wirkungsgradanforderungen der ab 01.01.2015 gültigen ErP-Richtlinie, gemäß Verordnung EU Nr. 327/2011. Technische Daten siehe Inhaltsverzeichnis. The fans meet the efficiency requirements valid from 01.01.2015 ErP Directive, in accordance with EU Regulation No. 327/2011. Technical data, see content.

Abmessungen/Dimensions


(Bauform: LG 270-4D)