



Mitteldruck-Radialventilator

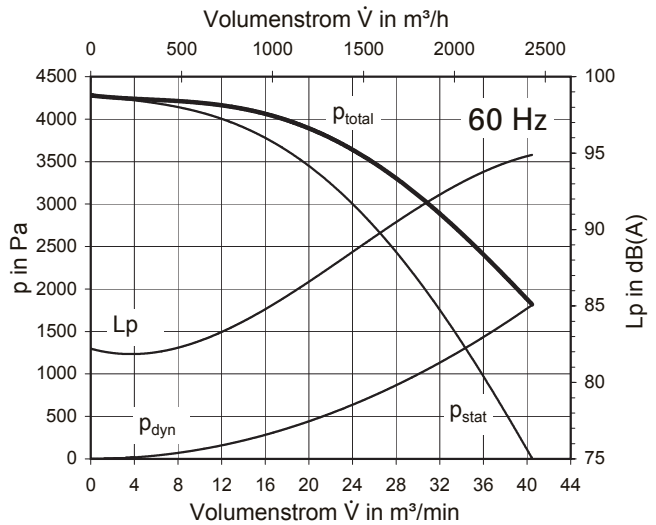
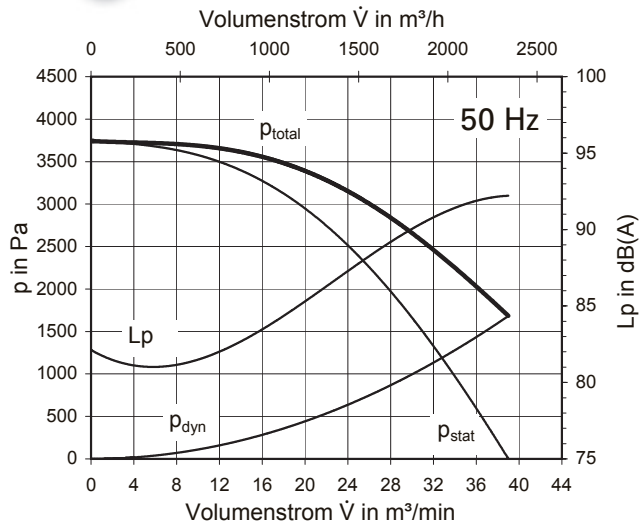


motoren

Medium pressure fan

GT 125-T-100/2

IE3 / IE4



Technische Daten

50 Hz

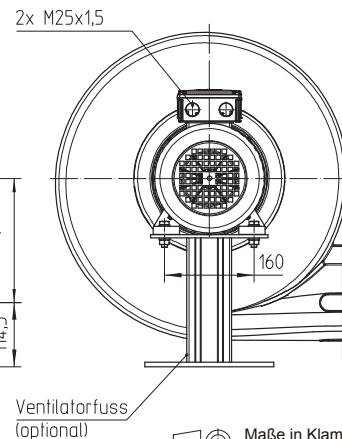
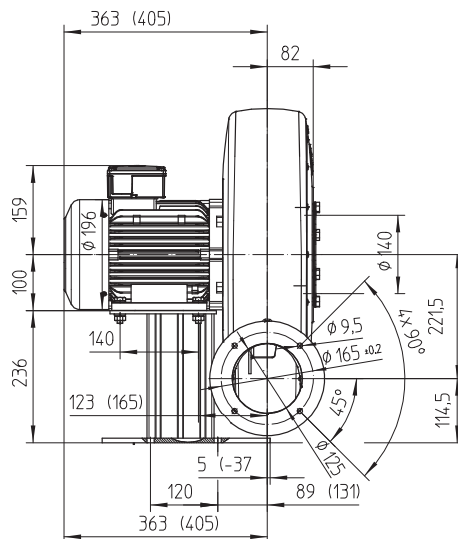
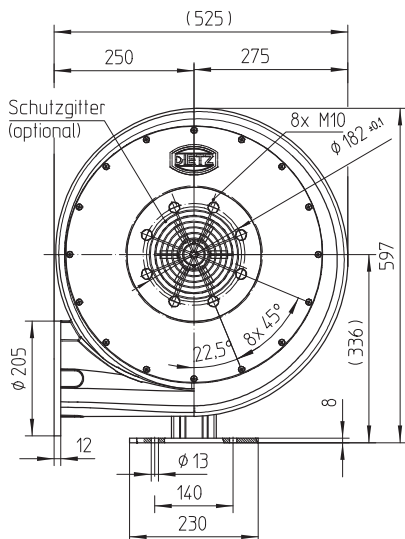
60 Hz

Technical Data

Typ	GT 125-T-100/2		GT 125-T-100/2 mit 60 Hz-Laufrad/with 60 Hz impeller		Type
Ventilator rechts ohne Fuß	IE3 259933		259983		fan right without foot
	IE4 260032		260098		
Ventilator rechts ohne Fuß, jedoch mit Temperatursperre	IE3 259958		259996		fan right without foot, however with temperature barrier
	IE4 260066		260116		
Ventilatorfuß	245077		245077		fan foot
Volumenstrom, frei ausblasend	39,0 m³/min (2340 m³/h)		41,0 m³/min (2460 m³/h)		Free outlet flow rate
Druckerhöhung, voll gedrosselt	3740 Pa		4280 Pa		Pressure increase, fully throttled
Motor-Bemessungsleistung	3,00 kW		3,60 kW		Motor nominal rating
Spannung Δ	3AC, 220-240 V, 50 Hz		3AC, 254-277 V, 60 Hz		Voltage delta connection
Spannung Y	3AC, 380-420 V, 50 Hz		3AC, 440-480 V, 60 Hz		Voltage star connection
Stromaufnahme max.	IE3 10,60 A, 50 Hz		10,70 A, 60 Hz		Current draw approx.
	IE4 10,40 A, 50 Hz		10,60 A, 60 Hz		
Gewicht ohne/mit Ventilatorfuß	32,0 kg/37,0 kg		32,0 kg/37,0 kg		Weight with/without fan foot
Ventilatorgehäusematerial	Aluminium		Aluminium		Fan housing material
Laufradmaterial	Stahl/steel		Stahl/steel		Material of impeller
Temperatur des Fördermediums	max. 80 °C (176 °F)		max. 80 °C (176 °F)		Temperatur of medium
Ausführung mit Temperatursperre	max. 230 °C (446 °F)		max. 230 °C (446 °F)		with temperature barrier

Die Ventilatoren erfüllen die Wirkungsgradanforderungen der ab 01.01.2015 gültigen ErP-Richtlinie, gemäß Verordnung EU Nr. 327/2011. Technische Daten siehe Inhaltsverzeichnis. The fans meet the efficiency requirements valid from 01.01.2015 ErP Directive, in accordance with EU Regulation No. 327/2011. Technical data, see content.

Abmessungen/Dimensions



(Bauform: LG 270-4D)

Maße in Klammern
Ausführung mit Temperatursperre
Dimensions in brackets are
valid for temperature barrier