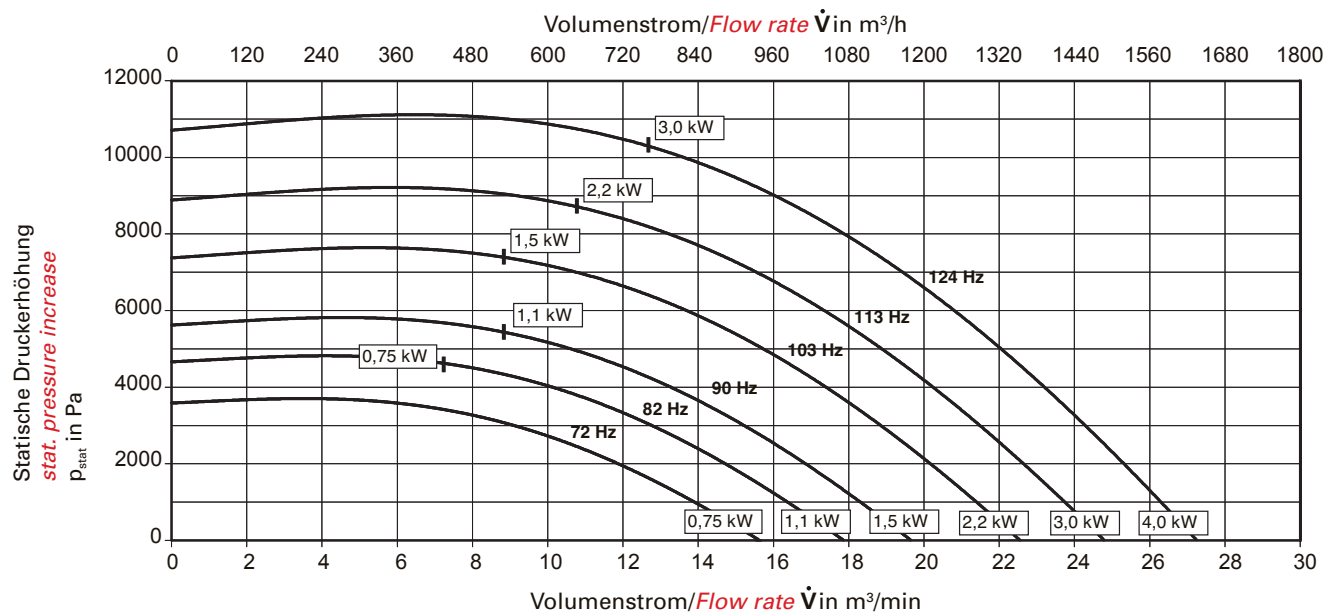
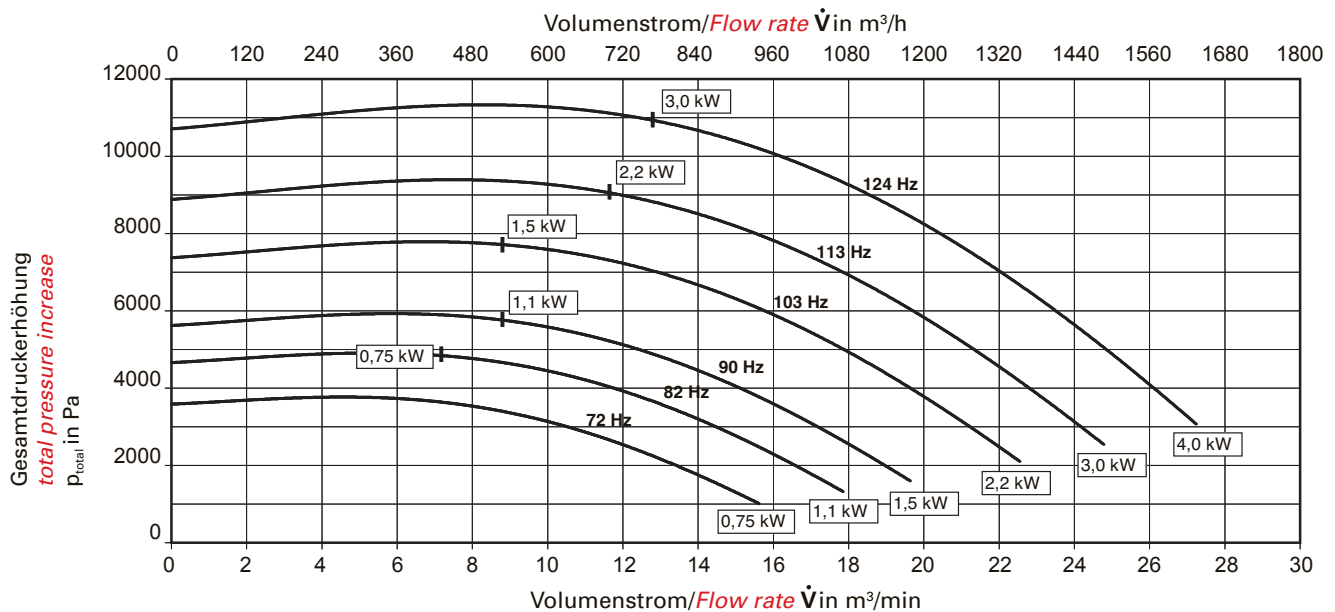



**High pressure fan**
**HR 090-E...-INV.**

mit aufgebautem Frequenzumrichterbetrieb 400V-Klasse 3AC  
with built on frequency inverter 400V-Class 3AC


**Nomenklatur in Datentabelle**
**Nomenclature in data sheet**

f	[Hz]	Bemessungsfrequenz	f	[Hz]	Nominal frequency
$P_m$	[kW]	Motorbemessungsleistung	$P_m$	[kW]	Motor nominal power
$p_{t max}$	[Pa]	max. Gesamtdruckerhöhung	$p_{t max}$	[Pa]	Max. total pressure increase
$\dot{V}_{max}$	[ $m^3/min$ ]	max. Volumenstrom	$\dot{V}_{max}$	[ $m^3/min$ ]	Max. flowrate
n	[ $min^{-1}$ ]	Bemessungsdrehzahl	n	[rpm]	Nominal speed
$I_n$	[A]	Bemessungsstrom	$I_n$	[A]	Nominal current
$L_{p max}$	[dB(A)]	max. Schalldruckpegel	$L_{p max}$	[dB(A)]	Max. sound pressure level
m	[kg]	Gewicht	m	[kg]	weight



# Hochdruck-Radialventilator



motoren

## High pressure fan

### HR 090-E...-INV.

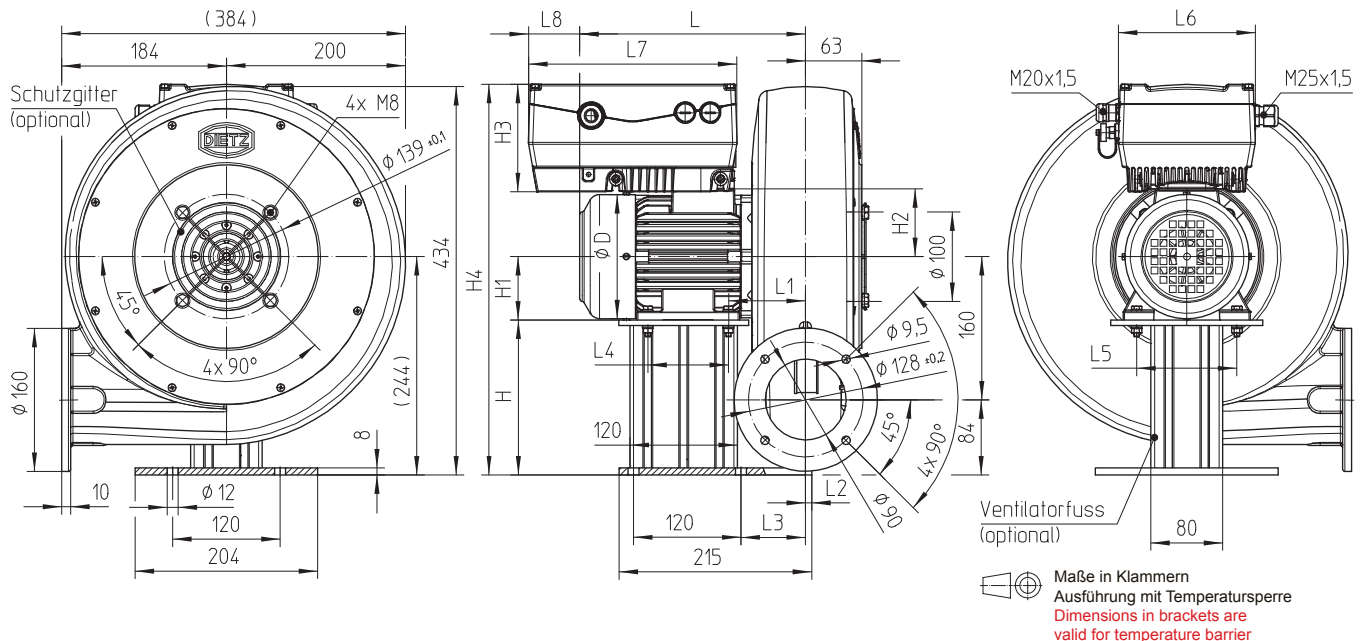
mit aufgebautem Frequenzumrichterbetrieb 400V-Klasse 3AC  
with built on frequency inverter 400V-Class 3AC

Typ	Artikelnummer Partnumber		f [Hz]	P <sub>m</sub> [KW]	P <sub>t max</sub> [Pa]	V <sub>max</sub> [m <sup>3</sup> /min]	n [min <sup>-1</sup> ]	I <sub>n</sub> [A]	L <sub>p max</sub> [dB(A)]	Vent. Fan [kg]	Fuß foot [kg]
	Gebläse Fan	Fuß Foot									
HR 090 - E71 - 72Hz - 0,75-INV	252032	245057	72	0,75	3600	15,5	4190	1,80	83	25,5	3,5
HR 090 - E71 - 82Hz - 0,75-INV	252033	245057	82	0,75	4700	7,0	4780	1,80	81	25,5	3,5
HR 090 - E71 - 82Hz - 1,1-INV	252034	245057	82	1,10	4700	18,0	4740	2,40	86	25,5	3,5
HR 090 - E71 - 90Hz - 1,1-INV	252035	245057	90	1,10	5700	8,5	5200	2,40	83	25,5	3,5
HR 090 - E71 - 90Hz - 1,5-INV	252036	245057	90	1,50	5700	19,5	5230	3,30	88	25,5	3,5
HR 090 - E71 - 103Hz - 1,5-INV	252037	245057	103	1,50	7400	8,5	5990	3,30	86	25,5	3,5
HR 090 - E80 - 103Hz - 2,2-INV	252038	245058	103	2,20	7400	22,5	6050	4,50	91	28,5	3,5
HR 090 - E80 - 113Hz - 2,2-INV	252039	245058	113	2,20	8900	10,5	6630	4,50	88	28,5	3,5
HR 090 - E80 - 113Hz - 3,0-INV	252040	245058	113	3,00	8900	25,0	6600	6,10	93	28,5	3,5
HR 090 - E80 - 124Hz - 3,0-INV	252041	245058	124	3,00	10800	12,5	7240	6,10	90	28,5	3,5
HR 090 - E90L - 124Hz - 4,0-INV	252042	245059	124	4,00	10800	27,0	7280	8,30	95	35,5	3,5

Motor mit Bimetallfühler, Motorschutzart IP 54 / Motor with bimetallic switch, motor enclosure IP 54

Temperatur des Fördermediums max. 80°C (176° F) / Temperature of medium max. 80° C (176° F)  
Auf Anfrage max. 180°C (356° F) / On request max. 180° C (356° F)

Die Ventilatoren erfüllen die Wirkungsgradanforderungen der ab 01.01.2015 gültigen ErP-Richtlinie, gemäß Verordnung EU Nr. 327/2011. Technische Daten siehe Inhaltsverzeichnis.  
The fans meet the efficiency requirements valid from 01.01.2015 ErP Directive, in accordance with EU Regulation No. 327/2011. Technical data, see content.



HR 090-E ...-INV.															
Typ	L	L1	L2	L3	L4	L5	L6	L7	L8	H	H1	H2	H3	H4	D
HR 090 - E71-INV	252 (294)	86 (128)	7 -(35)	72 (114)	90	112	153	233	57	173	71	75,5	120	436,5	139
HR 090 - E80-INV	276 (318)	91 (133)	7 -(35)	72 (114)	100	125	190	270	72,5	164	80	85,5	140	470,5	157
HR 090 - E90L-INV	315,5 (357,5)	97 (139)	7 -(35)	72 (114)	125	140	190	270	49,5	154	90	91,5	140	466,5	175

Klammermaße gelten bei Ausführung mit Temperatursperre / Dimensions in brackets are valid for versions with temperature barrier

(Bauform: LG 270-4)