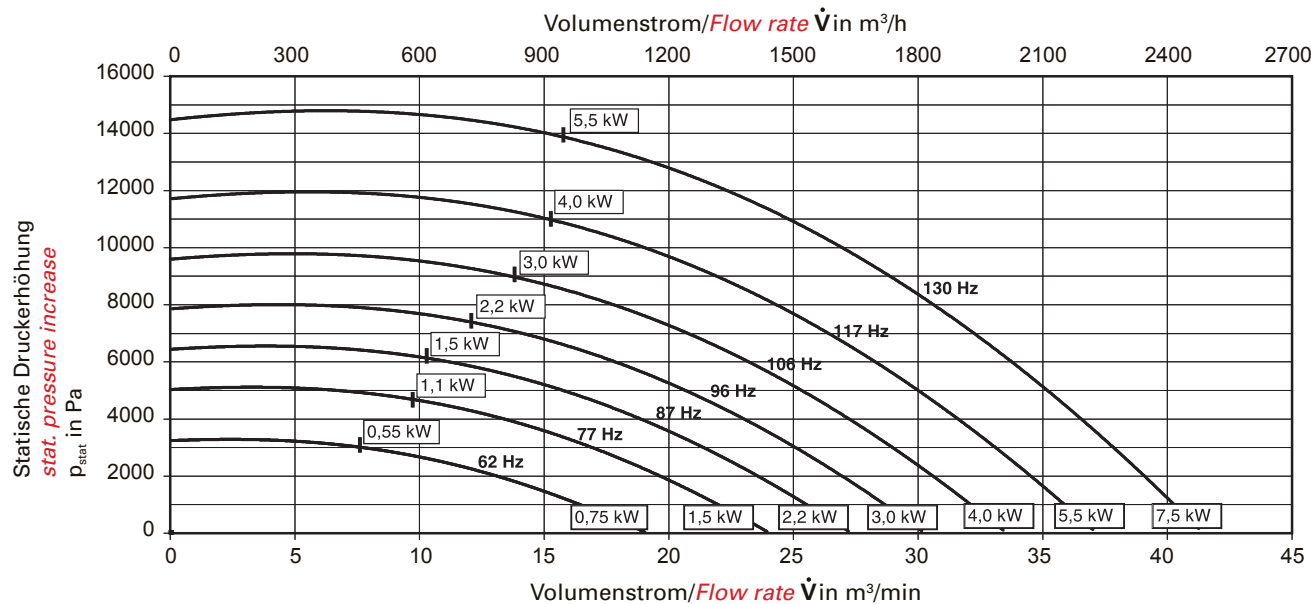
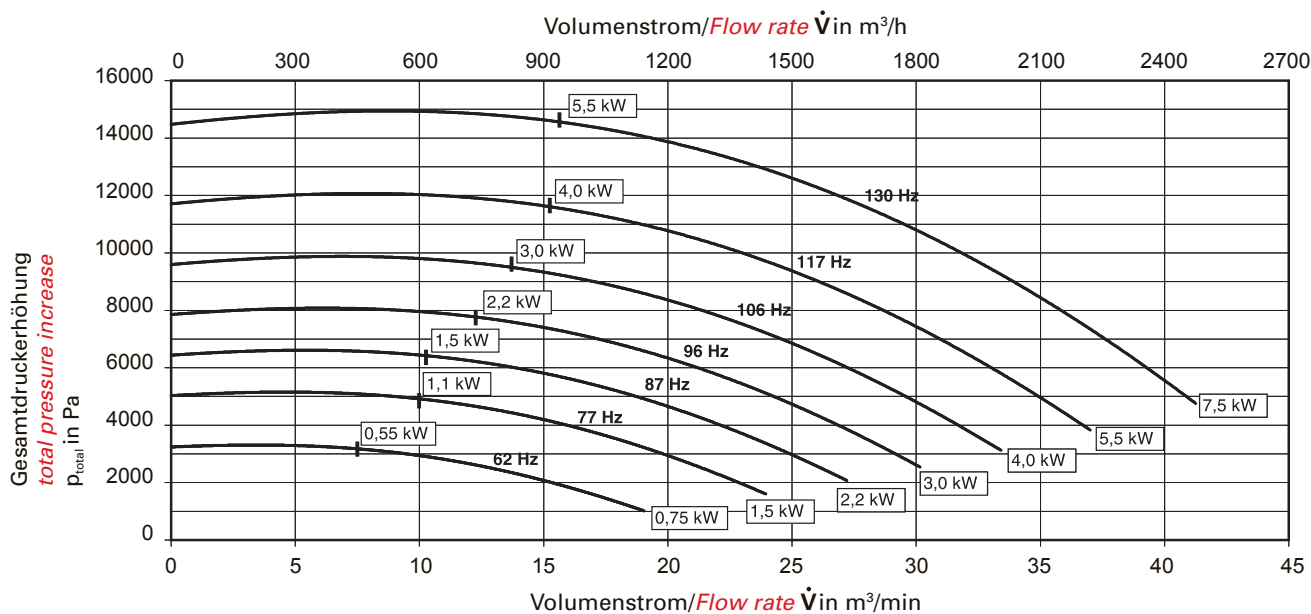



**High pressure fan**
**HR 100-E...**
**Frequenzumrichterbetrieb / frequency inverter control**

**Nomenklatur in Datentabelle**
**Nomenclature in data sheet**

f	[Hz]	Bemessungsfrequenz	f	[Hz]	Nominal frequency
$P_m$	[kW]	Motorbemessungsleistung	$P_m$	[kW]	Motor nominal power
$p_{t max}$	[Pa]	max. Gesamtdruckerhöhung	$p_{t max}$	[Pa]	Max. total pressure increase
$\dot{V}_{max}$	[ $m^3/min$ ]	max. Volumenstrom	$\dot{V}_{max}$	[ $m^3/min$ ]	Max. flowrate
n	[ $min^{-1}$ ]	Bemessungsdrehzahl	n	[rpm]	Nominal speed
$I_n$	[A]	Bemessungsstrom	$I_n$	[A]	Nominal current
$L_{p max}$	[dB(A)]	max. Schalldruckpegel	$L_{p max}$	[dB(A)]	Max. sound pressure level
m	[kg]	Gewicht	m	[kg]	weight



# Hochdruck-Radialventilator



motoren

## High pressure fan

### HR 100-E...

Frequenzumrichterbetrieb / frequency inverter control

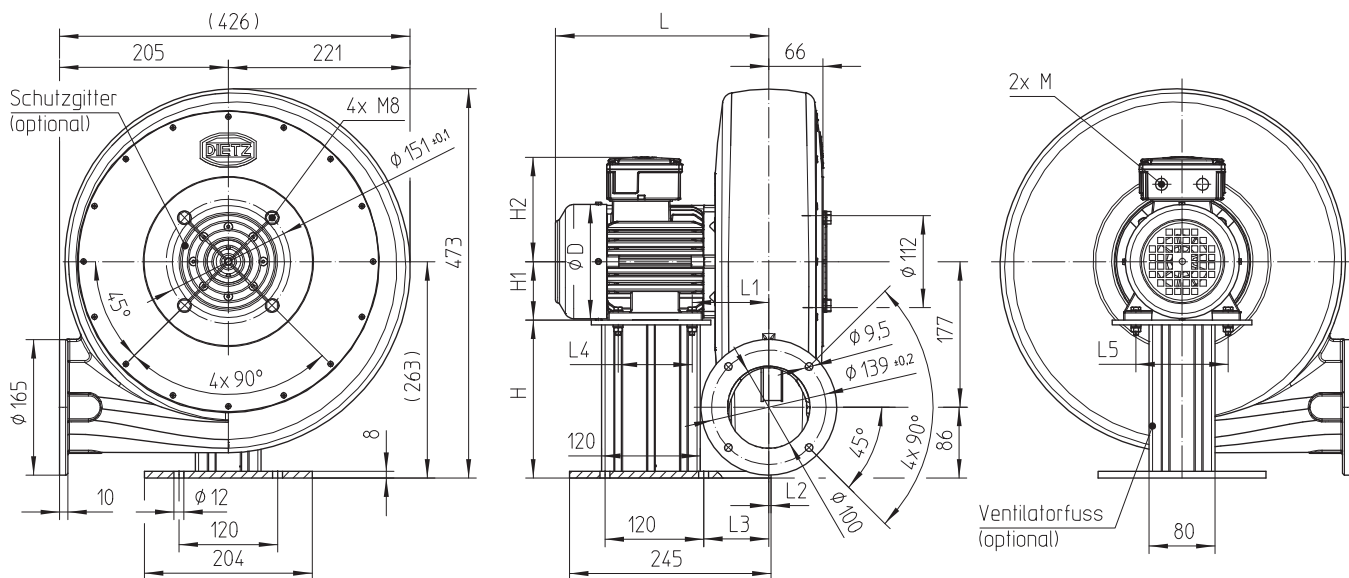
Typ	Artikelnummer Partnumber		f [Hz]	P <sub>m</sub> [KW]	P <sub>t max</sub> [Pa]	V <sub>max</sub> [m³/min]	n [min <sup>-1</sup> ]	I <sub>n</sub> [A]	L <sub>p max</sub> [dB(A)]	Vent. Fan [kg]	Fuß foot [kg]
	Gebläse Fan	Fuß Foot									
HR 100-E71-62Hz-0,55	244037	244200	62	0,55	3250	7,3	3570	1,10	79	23	3,5
HR 100-E71-62Hz-0,75	244038	244200	62	0,75	3250	19,0	3510	1,50	82	23	3,5
HR 100-E80-77Hz-1,1	244039	244201	77	1,10	5000	9,5	4520	2,20	84	25	3,5
HR 100-E80-77Hz-1,5	244040	244201	77	1,50	5000	24,0	4490	2,90	87	25	3,5
HR 100-E80-87Hz-1,5	244041	244201	87	1,50	6500	10,0	5070	2,90	87	25	3,5
HR 100-E80-87Hz-2,2	244042	244201	87	2,20	6500	27,0	5100	4,40	90	25	3,5
HR 100-E80-96Hz-2,2	244043	244201	96	2,20	7900	12,0	5630	4,30	89	25	3,5
HR 100-E80-96Hz-3,0	244044	244201	96	3,00	7900	30,0	5610	5,50	92	25	3,5
HR 100-E80-106Hz-3,0	244045	244201	106	3,00	9600	13,5	6190	5,50	91	25	3,5
HR 100-E90L-106Hz-4,0	244046	245060	106	4,00	9600	33,5	6220	7,50	94	32	3,8
HR 100-E90L-117Hz-4,0	244047	245060	117	4,00	11800	15,0	6870	7,50	93	32	3,8
HR 100-E90L-117Hz-5,5	244048	245060	117	5,50	11800	37,0	6870	10,00	96	32	3,8
HR 100-E90L-130Hz-5,5	244049	245060	130	5,50	14500	15,5	7630	10,00	95	32	3,8
HR 100-E100L-130Hz-7,5	244050	245061	130	7,50	14500	41,0	7610	14,00	98	40	3,8

Motor mit Bimetallfühler, Motorschutzart IP 54 / Motor with bimetallic switch, motor enclosure IP 54

Temperatur des Fördermediums max. 80°C (176° F) / Temperature of medium max. 80° C (176° F)  
Auf Anfrage max. 180°C (356° F) / On request max. 180° C (356° F)

Die Ventilatoren erfüllen die Wirkungsgradanforderungen der ab 01.01.2015 gültigen ErP-Richtlinie, gemäß Verordnung EU Nr. 327/2011. Technische Daten siehe Inhaltsverzeichnis.

The fans meet the efficiency requirements valid from 01.01.2015 ErP Directive, in accordance with EU Regulation No. 327/2011. Technical data, see content.



Maße in Klammern  
Ausführung mit Temperatursperre  
Dimensions in brackets are  
valid for temperature barrier

Typ	L	L1	L2	L3	L4	L5	H	H1	H2	D	M
HR 100-E71	259 (301)	93 (135)	3 (-39)	79 (121)	90	112	192	71	127	139	M16x1,5
HR 100-E80	283 (325)	98 (140)	3 (-39)	79 (121)	100	125	183	80	136	157	M16x1,5
HR 100-E90L	322,5 (364,5)	104 (146)	3 (-39)	79 (121)	125	140	173	90	149	175	M25x1,5
HR 100-E100L	351 (393)	111 (153)	3 (-39)	79 (121)	140	160	164	100	159	196	M25x1,5

Klammermaße gelten bei Ausführung mit Temperatursperre / Dimensions in brackets are valid for versions with temperature barrier

(Bauform: LG 270-4D)