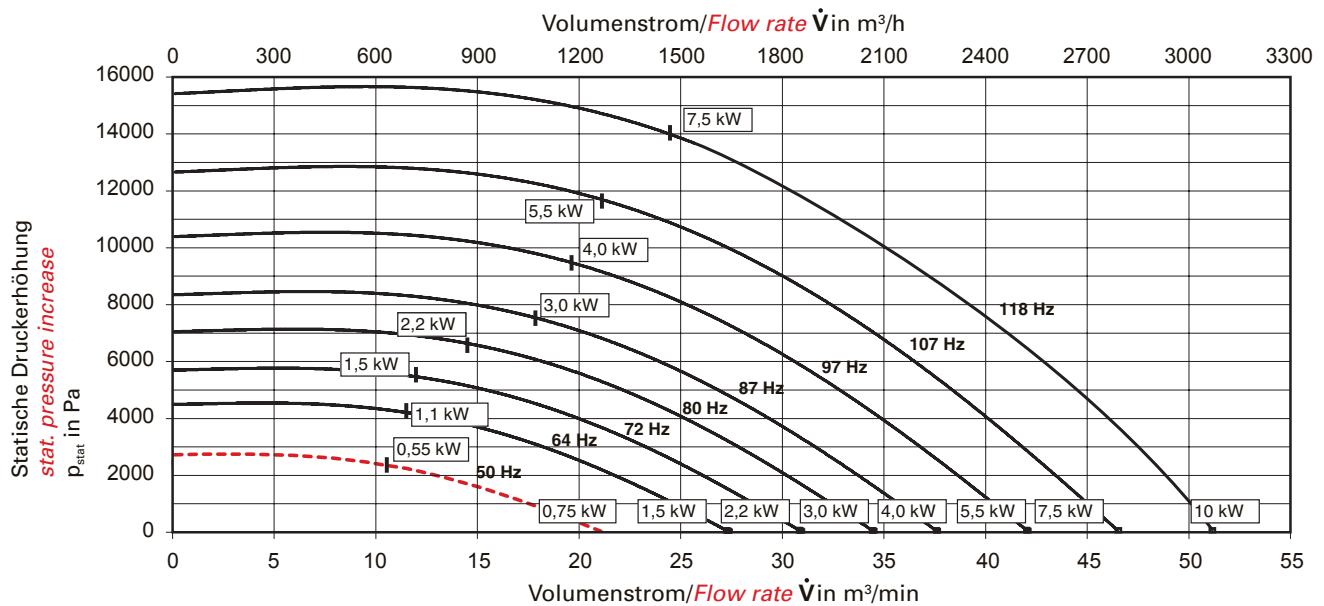
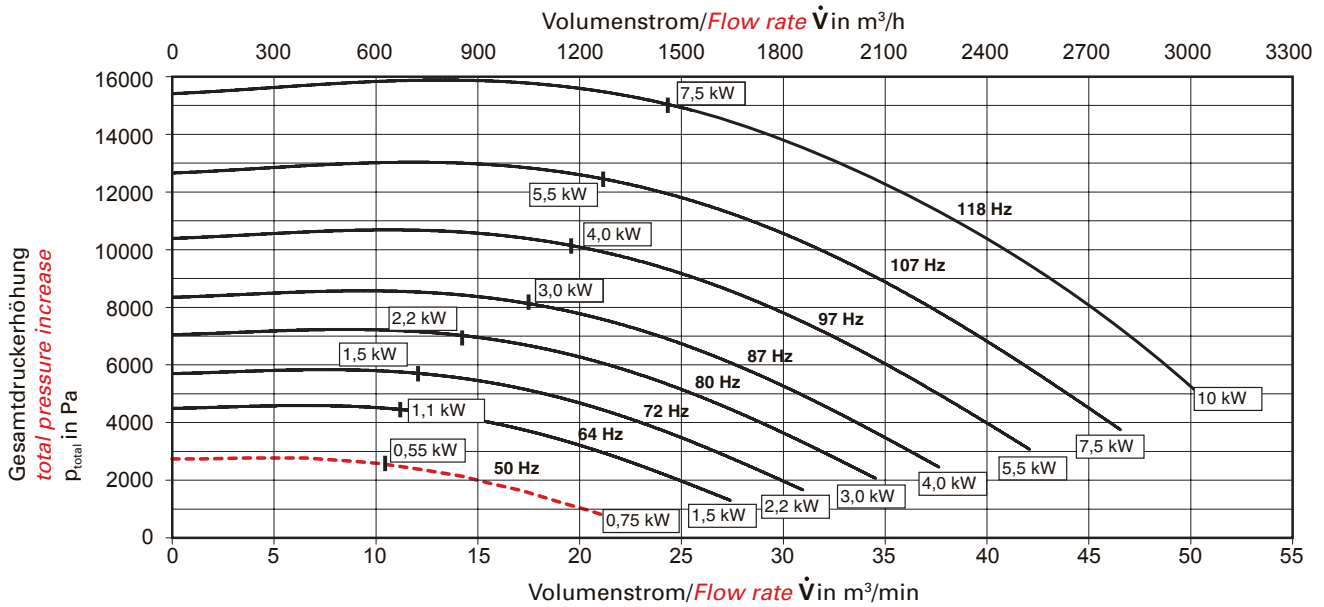



**High pressure fan**
**HR 112-E...**
**Frequenzumrichterbetrieb / frequency inverter control**

**Nomenklatur in Datentabelle**
**Nomenclature in data sheet**

f	[Hz]	Bemessungsfrequenz	f	[Hz]	Nominal frequency
P <sub>m</sub>	[kW]	Motorbemessungsleistung	P <sub>m</sub>	[kW]	Motor nominal power
p <sub>t max</sub>	[Pa]	max. Gesamtdruckerhöhung	p <sub>t max</sub>	[Pa]	Max. total pressure increase
V̇ <sub>max</sub>	[m³/min]	max. Volumenstrom	V̇ <sub>max</sub>	[m³/min]	Max. flowrate
n	[min <sup>-1</sup> ]	Bemessungsdrehzahl	n	[rpm]	Nominal speed
I <sub>n</sub>	[A]	Bemessungsstrom	I <sub>n</sub>	[A]	Nominal current
L <sub>p max</sub>	[dB(A)]	max. Schalldruckpegel	L <sub>p max</sub>	[dB(A)]	Max. sound pressure level
m	[kg]	Gewicht	m	[kg]	weight



# Hochdruck-Radialventilator



motoren

## High pressure fan

### HR 112-E...

Frequenzumrichterbetrieb / frequency inverter control

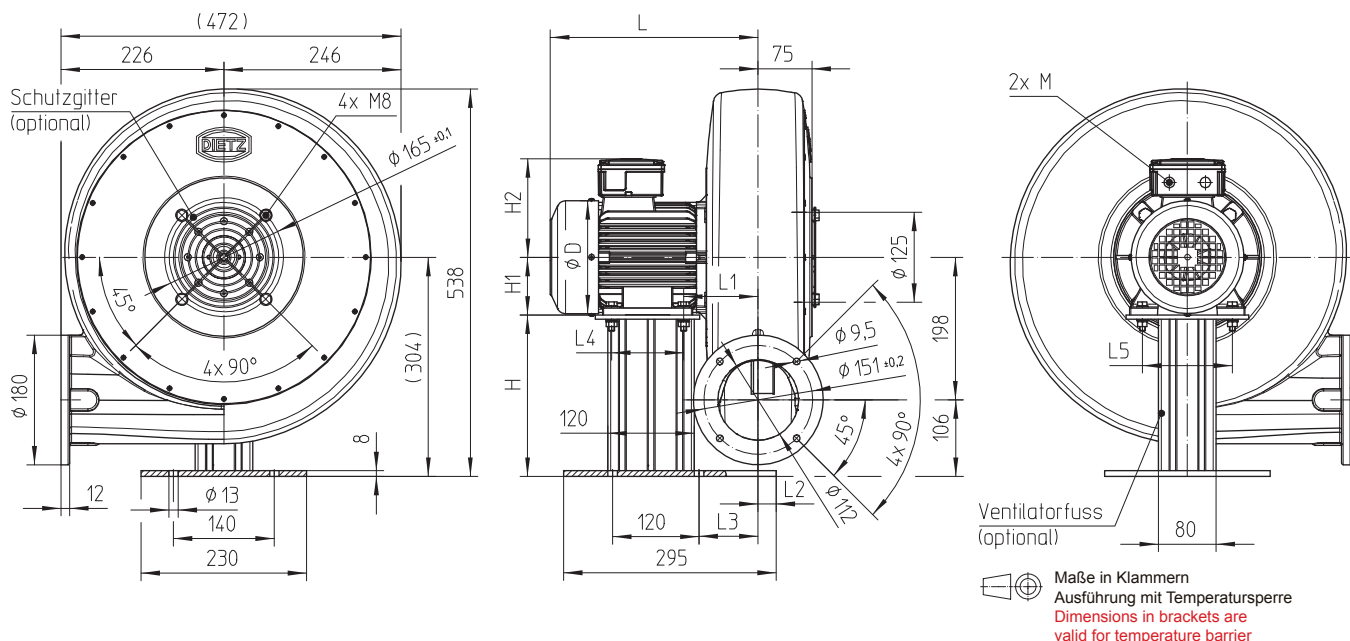
Typ	Artikelnummer Partnumber		f [Hz]	P <sub>m</sub> [KW]	P <sub>t,max</sub> [Pa]	V <sub>max</sub> [m <sup>3</sup> /min]	n [min <sup>-1</sup> ]	I <sub>n</sub> [A]	L <sub>p,max</sub> [dB(A)]	Vent. Fan [kg]	Fuß foot [kg]
	Gebläse Fan	Fuß Foot									
HR 112-E80-64Hz-1,1	244051	244202	64	1,10	4500	11,5	3760	2,50	86	28,5	4,4
HR 112-E80-64Hz-1,5	244052	244202	64	1,50	4500	27,5	3730	3,00	90	28,5	4,4
HR 112-E80-72Hz-1,5	244053	244202	72	1,50	5700	12,0	4200	3,00	88	28,5	4,4
HR 112-E80-72Hz-2,2	244054	244202	72	2,20	5700	31,0	4120	4,30	92	28,5	4,4
HR 112-E80-80Hz-2,2	244055	244202	80	2,20	7100	14,0	4690	4,70	91	28,5	4,4
HR 112-E90L-80Hz-3,0	244056	244911	80	3,00	7100	34,5	4640	5,50	95	35,5	4,7
HR 112-E90L-87Hz-3,0	244057	244911	87	3,00	8400	17,5	5040	5,60	93	35,5	4,7
HR 112-E90L-87Hz-4,0	244058	244911	87	4,00	8400	38,0	5110	7,70	97	35,5	4,7
HR 112-E90L-97Hz-4,0	244059	244911	97	4,00	10400	19,0	5690	7,60	95	35,5	4,7
HR 112-E90L-97Hz-5,5	244060	244911	97	5,50	10400	42,0	5700	10,50	99	35,5	4,7
HR 112-E90L-107Hz-5,5	244061	244911	107	5,50	12700	21,5	6280	10,50	97	35,5	4,7
HR 112-E100L-107Hz-7,5	244062	245062	107	7,50	12700	46,5	6270	13,50	101	43,5	4,5
HR 112-E100L-118Hz-7,5	244065	245062	118	7,50	15500	24,0	6910	13,50	99	43,5	4,5
HR 112-E112Ma-118Hz-10	244066	245063	118	10,50	15500	51,5	6940	17,00	103	57,5	4,6

Motor mit Bimetallfühler, Motorschutzart IP 54 / Motor with bimetallic switch, motor enclosure IP 54

Temperatur des Fördermediums max. 80°C (176° F) / Temperature of medium max. 80° C (176° F)  
Auf Anfrage max. 180°C (356° F) / On request max. 180° C (356° F)

Die Ventilatoren erfüllen die Wirkungsgradanforderungen der ab 01.01.2015 gültigen ErP-Richtlinie, gemäß Verordnung EU Nr. 327/2011. Technische Daten siehe Inhaltsverzeichnis.

The fans meet the efficiency requirements valid from 01.01.2015 ErP Directive, in accordance with EU Regulation No. 327/2011. Technical data, see content.



HR 112-E ...											
Typ	L	L1	L2	L3	L4	L5	H	H1	H2	D	M
HR 112-E80	288,5 (330,5)	103,5 (146,5)	25 (-17)	82 (124)	100	125	224	80	136	157	M16x1,5
HR 112-E90	328 (370)	109,5 (151,5)	25 (-17)	82 (124)	125	140	214	90	149	175	M25x1,5
HR 112-E100L	356,5 (398,5)	116,5 (158,5)	25 (-17)	82 (124)	140	160	204	100	159	196	M25x1,5
HR 112-E112Ma	377,5 (420)	123,5 (165,5)	25 (-17)	82 (124)	140	190	192	112	185	222,5	M25x1,5

Klammermaße gelten bei Ausführung mit Temperatursperre / Dimensions in brackets are valid for versions with temperature barrier

(Bauform: LG 270-4D)