



# Mitteldruck-Radialventilator

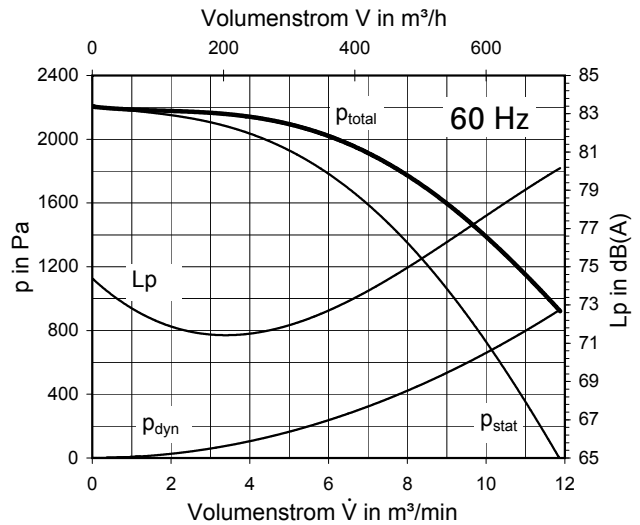
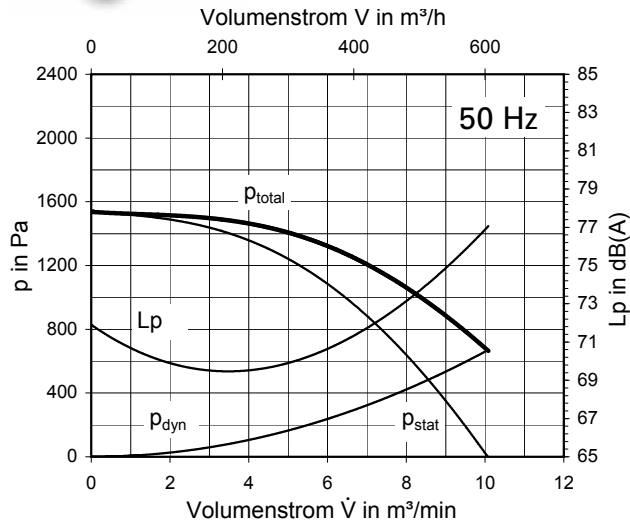


motoren

## Medium pressure fan

### GT 080-T-71/2

IE3 / IE4



#### Technische Daten

#### 50 Hz

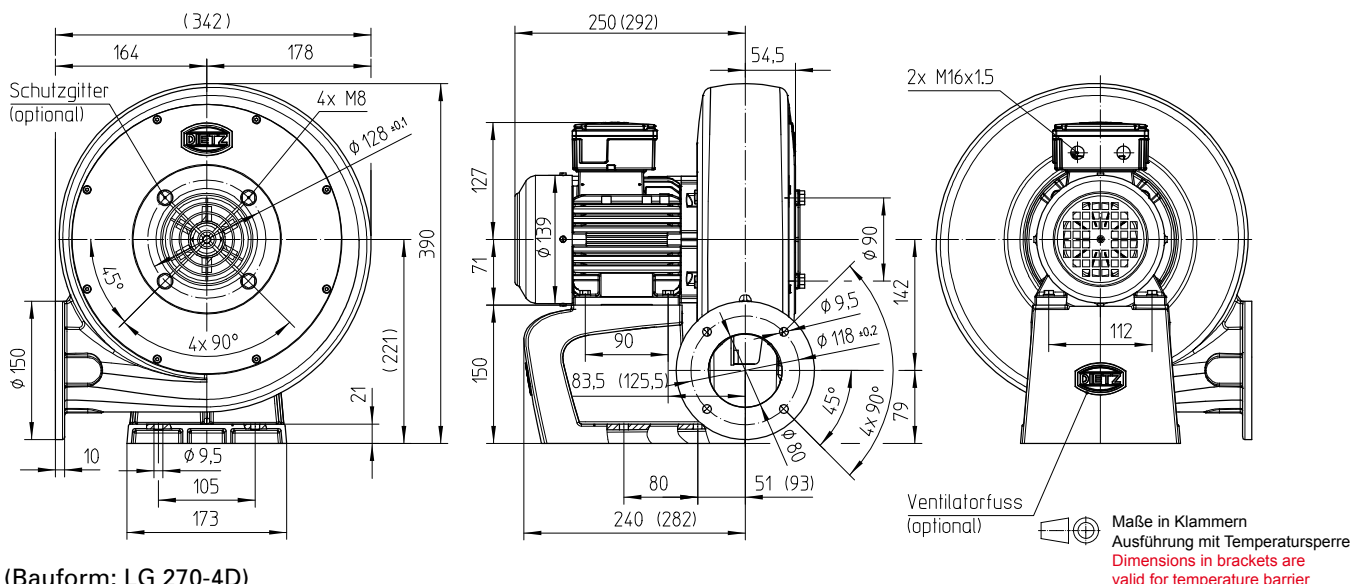
#### 60 Hz

#### Technical Data

Typ		GT 080-T-71/2	GT 080-T-71/2	Typ
Ventilator rechts ohne Fuß	IE3 IE4	259908 260028	259908 260028	fan right without foot
Ventilator rechts ohne Fuß, jedoch mit Temperatursperre	IE3 IE4	259954 260062	259954 260062	fan right without foot, however with temperature barrier
Ventilatorfuß		222112	222112	fan foot
Volumenstrom, frei ausblasend		10,0 m³/min (600 m³/h)	12,0 m³/min (720 m³/h)	Free outlet flow rate
Druckerhöhung, voll gedrosselt		1540 Pa	2200 Pa	Pressure increase, fully throttled
Motor-Bemessungsleistung		0,30 kW	0,55 kW	Motor nominal rating
Spannung Δ		3AC, 220-240 V, 50 Hz	3AC, 254-277 V, 60 Hz	Voltage delta connection
Spannung Y		3AC, 380-420 V, 50 Hz	3AC, 440-480 V, 60 Hz	Voltage star connection
Stromaufnahme max.	IE3 IE4	1,80 A, 50 Hz 1,75 A, 50 Hz	2,00 A, 60 Hz 1,90 A, 60 Hz	Current draw. approx.
Gewicht ohne/mit Ventilatorfuß		13,5 kg/15,5 kg	13,5 kg/15,5 kg	Weight with/without fan foot
Ventilatorgehäusematerial		Aluminium	Aluminium	Fan housing material
Laufmaterial		Stahl/steel	Stahl/steel	Material of impeller
Temperatur des Fördermediums		max. 80 °C (176 °F)	max. 80 °C (176 °F)	Temperature of medium
Ausführung mit Temperatursperre		max. 230 °C (446 °F)	max. 230 °C (446 °F)	with temperature barrier

Die Ventilatoren erfüllen die Wirkungsgradanforderungen der ab 01.01.2015 gültigen ErP-Richtlinie, gemäß Verordnung EU Nr. 327/2011. Technische Daten siehe Inhaltsverzeichnis. The fans meet the efficiency requirements valid from 01.01.2015 ErP Directive, in accordance with EU Regulation No. 327/2011. Technical data, see content.

### Abmessungen/Dimensions



(Bauform: LG 270-4D)