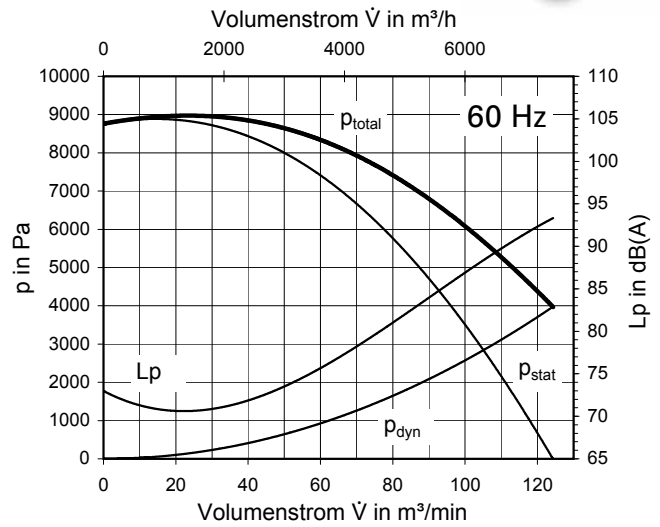
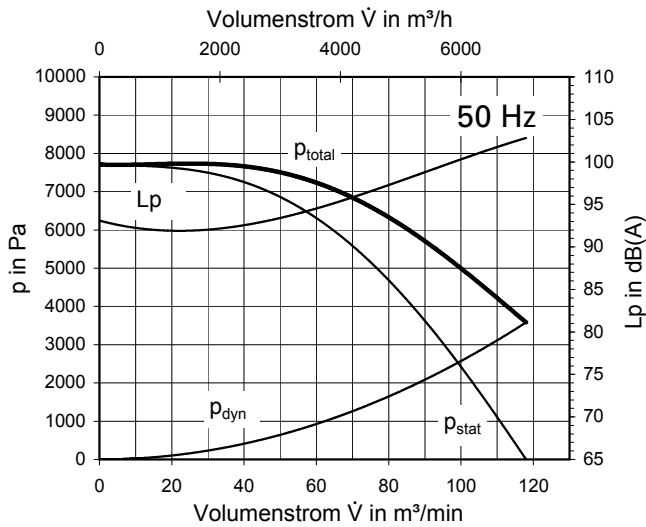
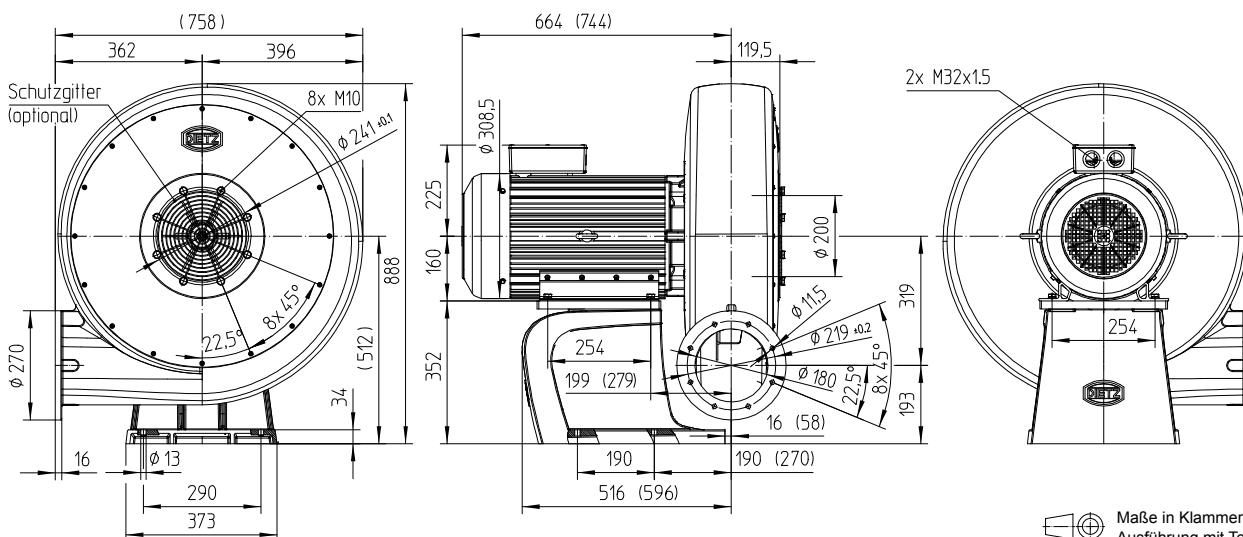



IE3 / IE4
GT 180-T-160/2

Technische Daten
50 Hz
60 Hz
Technical Data

Typ	GT 180-T-160/2		GT 180-T-160/2 mit 60 Hz-Laufrad/with 60 Hz impeller		Typ
Ventilator rechts ohne Fuß	IE3 243943	IE4 260035	248752	260101	fan right without foot
Ventilator rechts ohne Fuß, jedoch mit Temperatursperre	IE3 248987	IE4 260069	248993	260119	fan right without foot, however with temperature barrier
Ventilatorfuß	243944		243944		fan foot
Volumenstrom, frei ausblasend	118,0 m³/min (7080 m³/h)		124,0 m³/min (7440 m³/h)		Free outlet flow rate
Druckerhöhung, voll gedrosselt	7710 Pa		8760 Pa		Pressure increase, fully throttled
Motor-Bemessungsleistung	20,00 kW		24,00 kW		Motor nominal rating
Spannung Δ	3AC, 380-420 V, 50 Hz		3AC, 440-480 V, 60 Hz		Voltage delta connection
Stromaufnahme max.	IE3 37,50 A, 50 Hz	IE4 37,00 A, 50 Hz	38,50 A, 60 Hz	38,00 A, 60 Hz	Current draw. approx.
Gewicht ohne/mit Ventilatorfuß	170,0 kg/190,0 kg		170,0 kg/190,0 kg		Weight with/without fan foot
Ventilatorgehäusematerial	Aluminium		Aluminium		Fan housing material
Laufradmaterial	Stahl/steel		Stahl/steel		Material of impeller
Temperatur des Fördermediums	max. 80 °C (176 °F)		max. 80 °C (176 °F)		Temperature of medium
Ausführung mit Temperatursperre	max. 230 °C (446 °F)		max. 230 °C (446 °F)		with temperature barrier

Die Ventilatoren erfüllen die Wirkungsgradanforderungen der ab 01.01.2015 gültigen ErP-Richtlinie, gemäß Verordnung EU Nr. 327/2011. Technische Daten siehe Inhaltsverzeichnis. **The fans meet the efficiency requirements valid from 01.01.2015 ErP Directive, in accordance with EU Regulation No. 327/2011. Technical data, see content.**

Abmessungen/Dimensions


(Bauform: LG 270-4D)

Maße in Klammern
Ausführung mit Temperatursperre
Dimensions in brackets are
valid for temperature barrier