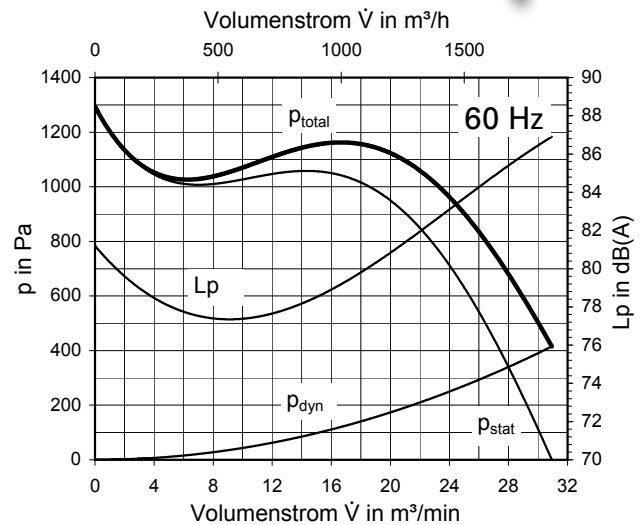
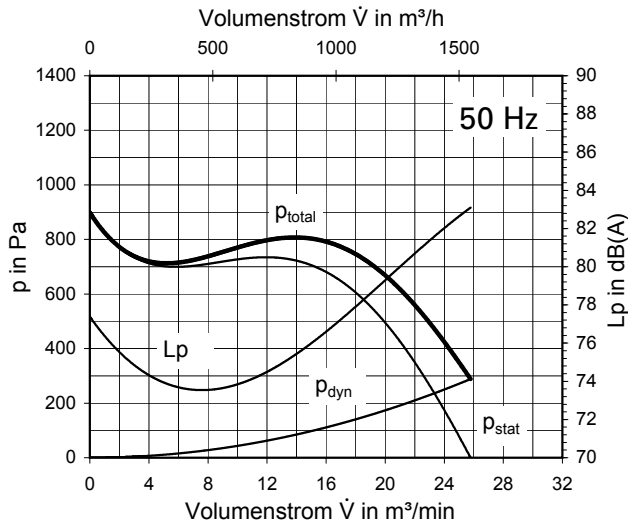
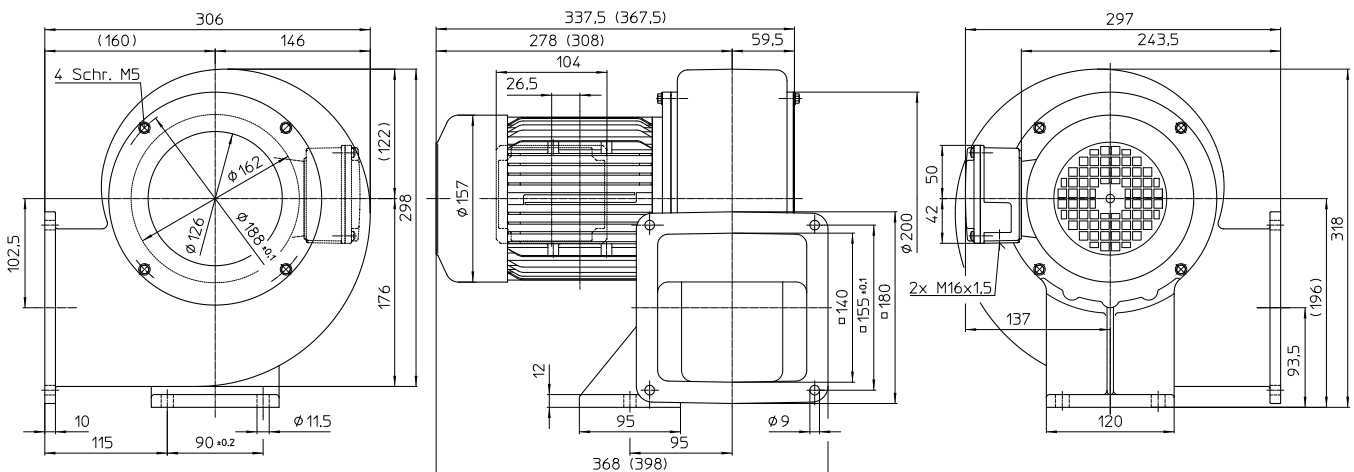



IE3 / IE4
DN 16

Technische Daten
50 Hz
60 Hz
Technical Data

Typ		DN 16	DN 16	Type
Ventilator rechts ohne Fuß	IE3 259919 IE4 260007		259919 260007	fan right without foot
Ventilator rechts ohne Fuß, jedoch mit Temperatursperre	IE3 259938 IE4 260041		259938 260041	fan right without foot, however with temperature barrier
Ventilator rechts mit Fuß	IE3 259960 IE4 260070		259960 260070	fan right with foot
Ventilator rechts mit Fuß und mit Temperatursperre	IE3 259966 IE4 260077		259966 260077	fan right with foot and with temperature barrier
Volumenstrom, frei ausblasend	26,0 m³/min (1560 m³/h)		31,0 m³/min (1860 m³/h)	Free outlet flow rate
Druckerhöhung, voll gedrosselt	900 Pa		1300 Pa	Pressure increase, fully throttled
Motor-Bemessungsleistung	0,90 kW		1,50 kW	Motor nominal rating
Gewicht ca.	14,0 kg		14,0 kg	Weight approx.
Ventilatorgehäusematerial	Aluminium		Aluminium	Fan housing material
Laufmaterial		verzinktes Stahlblech/sheet metal zined		Material of impeller
Temperatur des Fördermediums	max. 80 °C (176 °F)		max. 80 °C (176 °F)	Temperature of medium
Ausführung mit Temperatursperre	max. 230 °C (446 °F)		max. 230 °C (446 °F)	with temperature barrier
Spannung Δ	3AC, 220-240 V, 50 Hz		3AC, 254-277 V, 60 Hz	Voltage delta connection
Spannung Y	3AC, 380-420 V, 50 Hz		3AC, 440-480 V, 60 Hz	Voltage star connection
Stromaufnahme max.	IE3 3,60 A, 50 Hz IE4 3,50 A, 50 Hz		4,90 A, 60 Hz 4,80 A, 60 Hz	Current draw approx.

Die Ventilatoren erfüllen die Wirkungsgradanforderungen der ab 01.01.2015 gültigen ErP-Richtlinie, gemäß Verordnung EU Nr. 327/2011. Technische Daten siehe Inhaltsverzeichnis. **The fans meet the efficiency requirements valid from 01.01.2015 ErP Directive, in accordance with EU Regulation No. 327/2011. Technical data, see content.**

Abmessungen/Dimensions


(Bauform: LG 270-1A)

Maße in Klammern
Ausführung mit Temperatursperre
Dimensions in brackets are
valid for temperature barrier