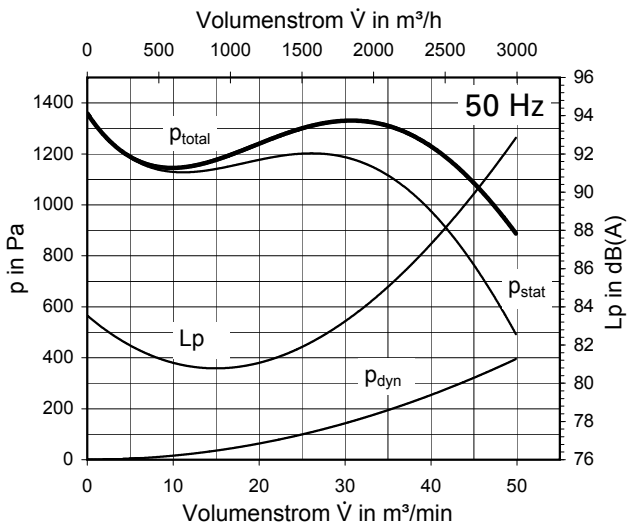
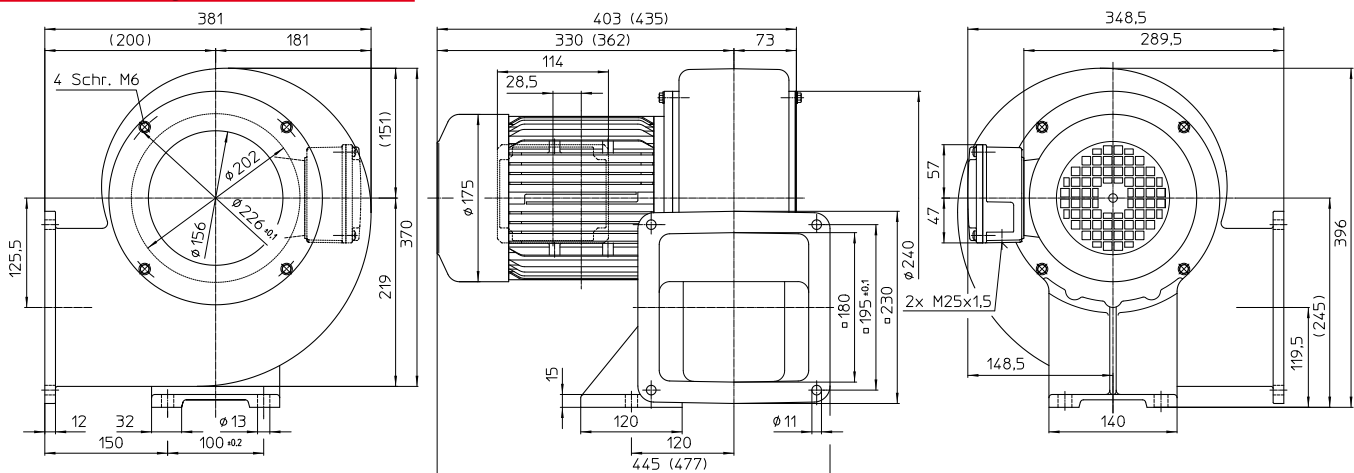



IE3 / IE4
DN 20/90

Technische Daten
50 Hz
60 Hz
Technical Data

Typ	DN 20/90	DN 20/100 verwenden	Type
Ventilator rechts ohne Fuß	IE3 259921 IE4 260009		fan right without foot
Ventilator rechts ohne Fuß, jedoch mit Temperatursperre	IE3 259940 IE4 260043		fan right without foot, however with temperature barrier
Ventilator rechts mit Fuß	IE3 259962 IE4 260072		fan right with foot
Ventilator rechts mit Fuß und mit Temperatursperre	IE3 259968 IE4 260079		fan right with foot and with temperature barrier
Volumenstrom max.	50,0 m ³ /min (3000 m ³ /h)		max. flow rate
Druckerhöhung, voll gedrosselt	1350 Pa		Pressure increase, fully throttled
Motor-Bemessungsleistung	2,20 kW		Motor nominal rating
Gewicht ca.	25,5 kg		Weight approx.
Ventilatorgehäusematerial	Aluminium		Fan housing material
Laufmaterial	verzinktes Stahlblech/sheet metal zined		Material of impeller
Temperatur des Fördermediums	max. 80 °C (176 °F)		Temperature of medium
Ausführung mit Temperatursperre	max. 230 °C (446 °F)		with temperature barrier
Spannung Δ	3AC, 220-240 V, 50 Hz		Voltage delta connection
Spannung Y	3AC, 380-420 V, 50 Hz		Voltage star connection
Stromaufnahme max.	IE3 8,00 A, 50 Hz IE4 7,80 A, 50 Hz		Current draw. approx.

Nicht frei ausblasend betreiben. Free flow operation is not possible

Die Ventilatoren erfüllen die Wirkungsgradanforderungen der ab 01.01.2015 gültigen ErP-Richtlinie, gemäß Verordnung EU Nr. 327/2011. Technische Daten siehe Inhaltsverzeichnis. The fans meet the efficiency requirements valid from 01.01.2015 ErP Directive, in accordance with EU Regulation No. 327/2011. Technical data, see content.

Abmessungen/Dimensions


Maße in Klammern
Ausführung mit Temperatursperre
Dimensions in brackets are
valid for temperature barrier

(Bauform: LG 270-1A)