



# Mitteldruck-Radialventilator

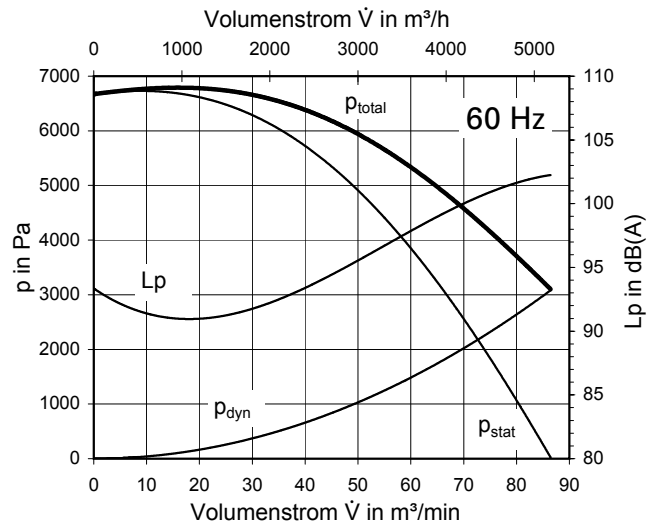
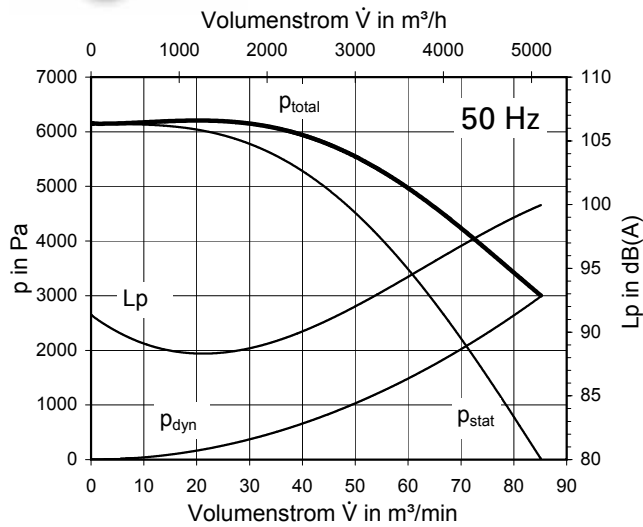


motoren

## Medium pressure fan

### GT 160-T-132/2

IE3 / IE4



#### Technische Daten

#### 50 Hz

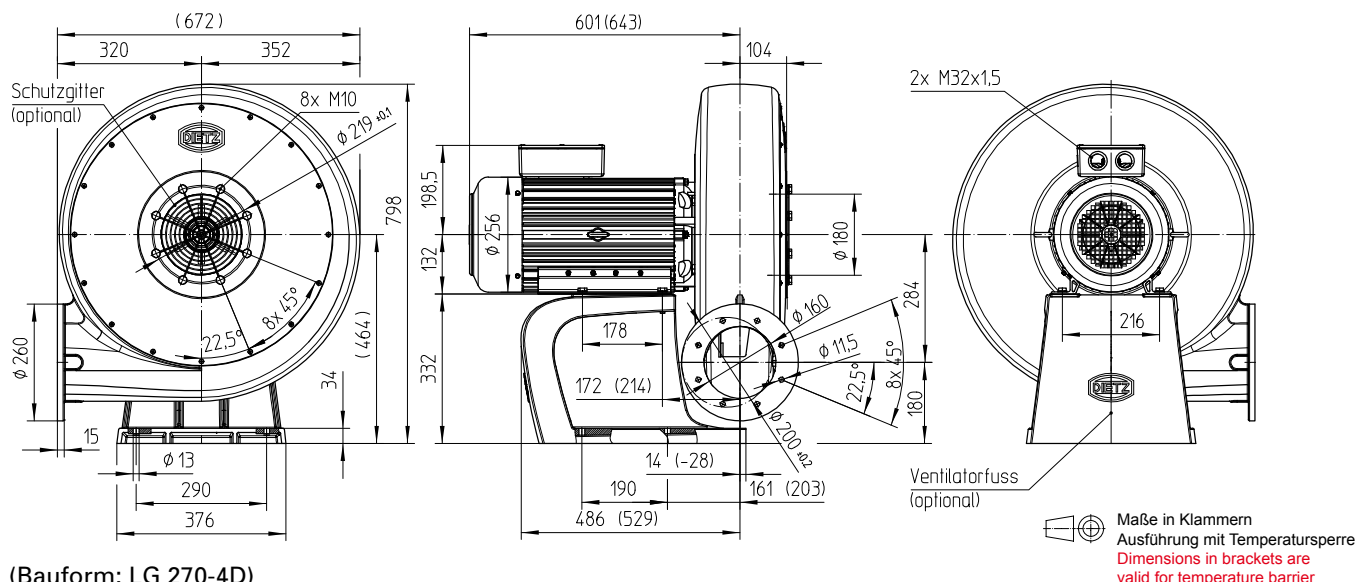
#### 60 Hz

#### Technical Data

Typ	GT 160-T-132/2	GT 160-T-132/2 mit 60 Hz-Laufrad/with 60 Hz impeller	Type
Ventilator rechts ohne Fuß	IE3 243942 IE4 260034	248751 260100	fan right without foot
Ventilator rechts ohne Fuß, jedoch mit Temperatursperre	IE3 250461 IE4 260068	250463 260118	fan right without foot, however with temperature barrier
Ventilatorfuß	222128	222128	fan foot
Volumenstrom, frei ausblasend	85,0 m³/min (5100 m³/h)	86,0 m³/min (5160 m³/h)	Free outlet flow rate
Druckerhöhung, voll gedrosselt	6150 Pa	6680 Pa	Pressure increase, fully throttled
Motor-Bemessungsleistung	12,00 kW	14,00 kW	Motor nominal rating
Spannung Δ	3AC, 380-420 V, 50 Hz	3AC, 440-480 V, 60 Hz	Voltage delta connection
Stromaufnahme max.	IE3 20,50 A, 50 Hz IE4 20,00 A, 50 Hz	19,50 A, 60 Hz 19,00 A, 60 Hz	Current draw. approx.
Gewicht ohne/mit Ventilatorfuß	103,0 kg/115,0 kg	103,0 kg/115,0 kg	Weight with/without fan foot
Ventilatorgehäusematerial	Aluminium	Aluminium	Fan housing material
Laufmaterial	Stahl/steel	Stahl/steel	Material of impeller
Temperatur des Fördermediums	max. 80 °C (176 °F)	max. 80 °C (176 °F)	Temperature of medium
Ausführung mit Temperatursperre	max. 230 °C (446 °F)	max. 230 °C (446 °F)	with temperature barrier

Die Ventilatoren erfüllen die Wirkungsgradanforderungen der ab 01.01.2015 gültigen ErP-Richtlinie, gemäß Verordnung EU Nr. 327/2011. Technische Daten siehe Inhaltsverzeichnis. The fans meet the efficiency requirements valid from 01.01.2015 ErP Directive, in accordance with EU Regulation No. 327/2011. Technical data, see content.

#### Abmessungen/Dimensions



(Bauform: LG 270-4D)