
Nomenklatur in Datentabelle
Nomenclature in data sheet

f	[Hz]	Bemessungsfrequenz
P_m	[kW]	Motorbemessungsleistung
$p_{t \text{ max}}$	[Pa]	max. Gesamtdruckerhöhung
\dot{V}_{max}	[m^3/min]	max. Volumenstrom
n	[min^{-1}]	Bemessungsdrehzahl
I_n	[A]	Bemessungsstrom
$L_{p \text{ max}}$	[dB(A)]	max. Schalldruckpegel
m	[kg]	Gewicht

f	[Hz]	Nominal frequency
P_m	[kW]	Motor nominal power
$p_{t \text{ max}}$	[Pa]	Max. total pressure increase
\dot{V}_{max}	[m^3/min]	Max. flowrate
n	[rpm]	Nominal speed
I_n	[A]	Nominal current
$L_{p \text{ max}}$	[dB(A)]	Max. sound pressure level
m	[kg]	weight



Hochdruck-Radialventilator



motoren

High pressure fan

HR 125-K...

Frequenzumrichterbetrieb / frequency inverter control

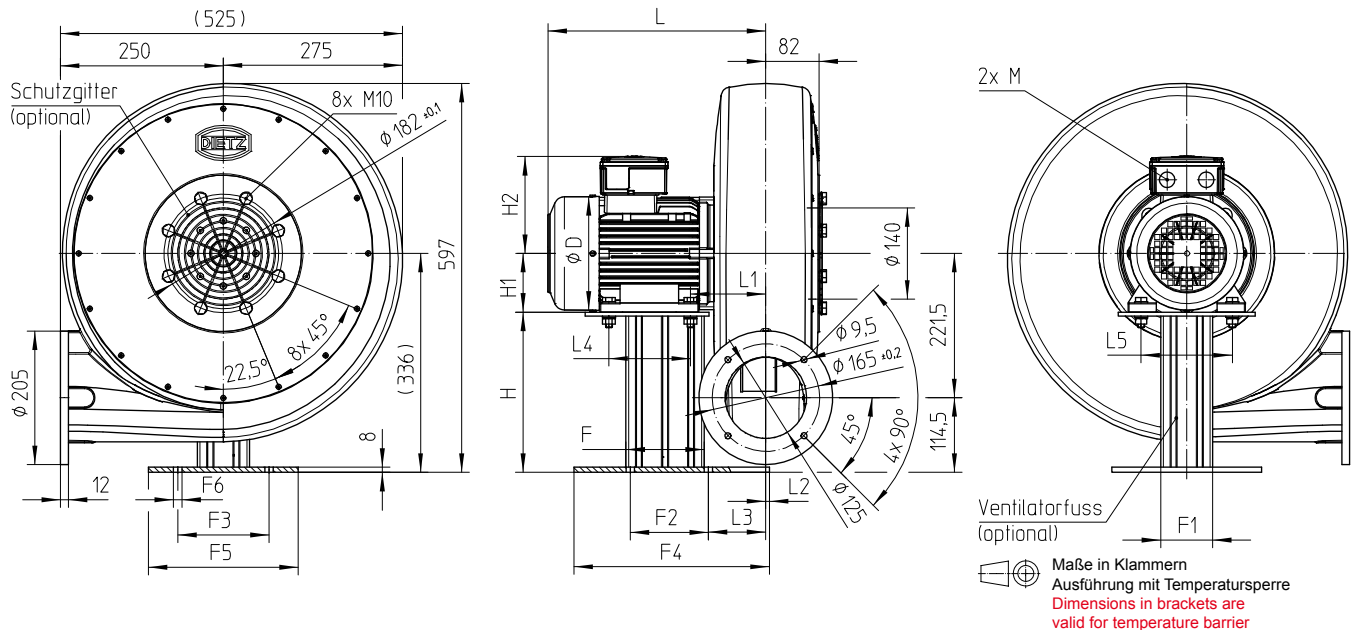
Typ	Artikelnummer Partnumber		f [Hz]	P _m [KW]	P _{t max} [Pa]	V _{max} [m³/ min]	n [min ⁻¹]	I _n [A]	L _{p max} [dB(A)]	Vent. Fan [kg]	Fuß foot [kg]
	Gebläse Fan	Fuß Foot									
HR 125-K 100L-67Hz-4,0	244082	245077	67	4,00	6550	31,0	3910	7,60	87	46,5	5
HR 125-K 100L-67Hz-5,5	244083	245077	67	5,50	6550	54,0	3870	10,50	91	46,5	5
HR 125-K 100L-74Hz-4,0	244084	245077	74	4,00	8000	22,0	4320	7,50	89	46,5	5
HR 125-K 100L-74Hz-5,5	244085	245077	74	5,50	8000	35,0	4270	10,00	93	46,5	5
HR 125-K 112Ma-74Hz-7,5	244086	244206	74	7,50	8000	60,0	4350	13,00	96	60,5	5
HR 125-K 112Ma-79Hz-5,5	244087	244206	79	5,50	9100	27,0	4630	10,00	90	60,5	5
HR 125-K 112Ma-79Hz-7,5	244088	244206	79	7,50	9100	45,0	4640	13,00	94	60,5	5
HR 125-K 112Ma-79Hz-10	244089	244206	79	10,00	9100	63,5	4610	17,00	97	60,5	5
HR 125-K 112Ma-84Hz-7,5	244090	244206	84	7,50	10300	34,5	4930	13,00	92	60,5	5
HR 125-K 112Ma-84Hz-10	244091	244206	84	10,00	10300	56,0	4940	17,50	96	60,5	5
HR 125-K 112Ma-84Hz-11	244092	244206	84	11,00	10300	68,0	4930	19,00	99	60,5	5
HR 125-K 112Ma-93Hz-10	244093	244206	93	10,00	12700	37,0	5470	17,50	94	60,5	5
HR 125-K 112Ma-93Hz-11	244094	244206	93	11,00	12700	44,0	5460	19,00	98	60,5	5
HR 125-K 132M-93Hz-15	244095	244209	93	15,00	12700	75,0	5510	26,00	101	64,5	7,6
HR 125-K 112Ma-99Hz-11	244096	244206	99	11,00	14400	34,0	5810	19,00	95	64,5	7,6
HR 125-K 132M-99Hz-15	244097	244209	99	15,00	14400	57,0	5860	26,00	99	64,5	7,6
HR 125-K 132M-99Hz-18,5	244098	244209	99	18,50	14400	80,5	5840	31,00	102	64,5	7,6

Motor mit Bimetallfühler, Motorschutzart IP 54 / Motor with bimetallic switch, motor enclosure IP 54

Temperatur des Fördermediums max. 80°C (176° F) / Temperature of medium max. 80° C (176° F)
Auf Anfrage max. 180°C (356° F) / On request max. 180° C (356° F)

Die Ventilatoren erfüllen die Wirkungsgradanforderungen der ab 01.01.2015 gültigen ErP-Richtlinie, gemäß Verordnung EU Nr. 327/2011. Technische Daten siehe Inhaltsverzeichnis.

The fans meet the efficiency requirements valid from 01.01.2015 ErP Directive, in accordance with EU Regulation No. 327/2011. Technical data, see content.



Typ	L	L1	L2	L3	L4	L5	H	H1	H2	D	M	F	F1	F2	F3	F4	F5	F6
HR 125-K100L	363 (405)	123 (165)	5 (-37)	88,5 (130,5)	140	160	236	100	159	196	M25x1,5	120	80	120	140	300	230	Ø13
HR 125-K112Ma	385 (427)	130 (172)	5 (-37)	88,5 (130,5)	140	190	224	112	185	222,5	M25x1,5	120	80	120	140	300	230	Ø13
HR 125-K132M	469 (511)	149 (191)	5 (-37)	111 (153)	178	216	204	132	198	256	M32x1,5	165	120	150	180	335	245	13x26

Klammermaße gelten bei Ausführung mit Temperatursperre / Dimensions in brackets are valid for versions with temperature barrier

(Bauform: LG 270-4D)