
**Nomenklatur in Datentabelle**
**Nomenclature in data sheet**

f	[Hz]	Bemessungsfrequenz
$P_m$	[kW]	Motorbemessungsleistung
$p_{t max}$	[Pa]	max. Gesamtdruckerhöhung
$\dot{V}_{max}$	[ $m^3/min$ ]	max. Volumenstrom
n	[ $min^{-1}$ ]	Bemessungsdrehzahl
$I_n$	[A]	Bemessungsstrom
$L_{p max}$	[dB(A)]	max. Schalldruckpegel
m	[kg]	Gewicht

f	[Hz]	Nominal frequency
$P_m$	[kW]	Motor nominal power
$p_{t max}$	[Pa]	Max. total pressure increase
$\dot{V}_{max}$	[ $m^3/min$ ]	Max. flowrate
n	[rpm]	Nominal speed
$I_n$	[A]	Nominal current
$L_{p max}$	[dB(A)]	Max. sound pressure level
m	[kg]	weight



# Hochdruck-Radialventilator



motoren

## High pressure fan

### HR 090-E...

Frequenzumrichterbetrieb / frequency inverter control

Typ	Artikelnummer Partnumber		f [Hz]	P <sub>m</sub> [KW]	P <sub>t,max</sub> [Pa]	V <sub>max</sub> [m³/min]	n [min <sup>-1</sup> ]	I <sub>n</sub> [A]	L <sub>p,max</sub> [dB(A)]	Vent. Fan [kg]	Fuß foot [kg]
	Gebläse Fan	Fuß Foot									
HR 090-E71-72Hz-0,75	244026	245057	72	0,75	3600	15,5	4190	1,60	83	21,5	3,5
HR 090-E71-82Hz-0,75	244027	245057	82	0,75	4700	7,0	4780	1,60	81	21,5	3,5
HR 090-E71-82Hz-1,1	244028	245057	82	1,10	4700	18,0	4740	2,20	86	21,5	3,5
HR 090-E71-90Hz-1,1	244029	245057	90	1,10	5700	8,5	5200	2,20	83	21,5	3,5
HR 090-E71-90Hz-1,5	244030	245057	90	1,50	5700	19,5	5230	3,00	88	21,5	3,5
HR 090-E71-103Hz-1,5	244031	245057	103	1,50	7400	8,5	5990	3,00	86	21,5	3,5
HR 090-E80-103Hz-2,2	244032	245058	103	2,20	7400	22,5	6050	4,10	91	23,5	3,5
HR 090-E80-113Hz-2,2	244033	245058	113	2,20	8900	10,5	6630	4,10	88	23,5	3,5
HR 090-E80-113Hz-3,0	244034	245058	113	3,00	8900	25,0	6600	5,50	93	23,5	3,5
HR 090-E80-124Hz-3,0	244035	245058	124	3,00	10800	12,5	7240	5,50	90	23,5	3,5
HR 090-E90L-124Hz-4,0	244036	245059	124	4,00	10800	27,0	7280	7,50	95	30,5	3,5

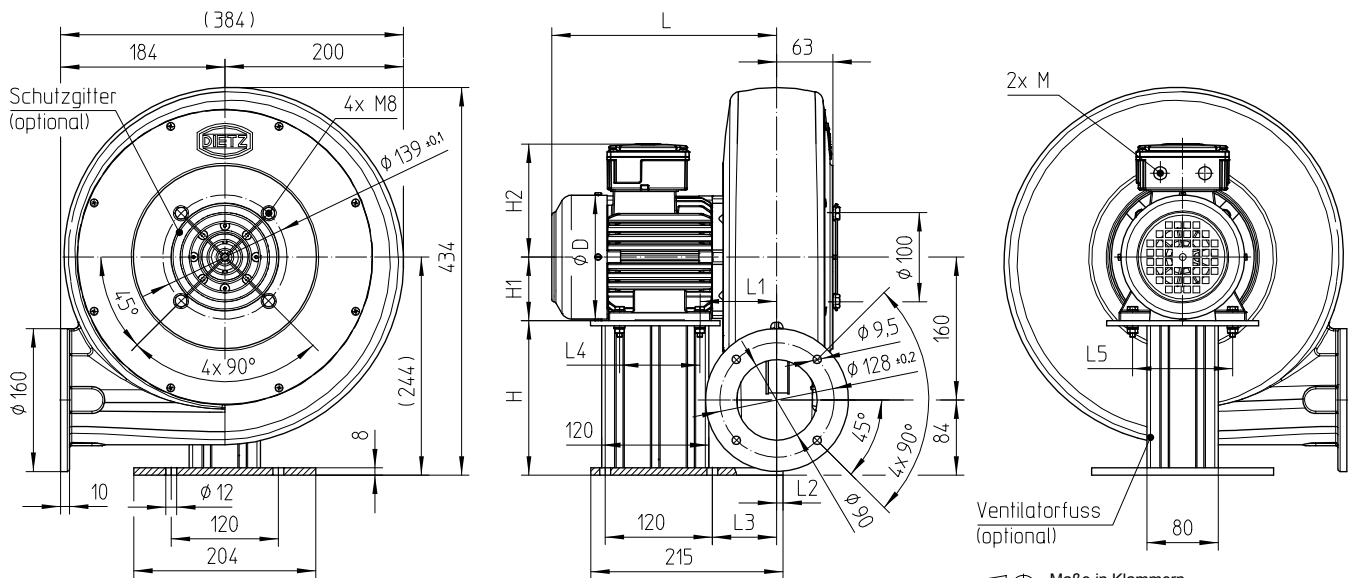
Motor mit Bimetallfühler, Motorschutzart IP 54 / Motor with bimetallic switch, motor enclosure IP 54

Temperatur des Fördermediums max. 80°C (176° F) / Temperature of medium max. 80° C (176° F)

Auf Anfrage max. 180°C (356° F) / On request max. 180° C (356° F)

Die Ventilatoren erfüllen die Wirkungsgradanforderungen der ab 01.01.2015 gültigen ErP-Richtlinie, gemäß Verordnung EU Nr. 327/2011. Technische Daten siehe Inhaltsverzeichnis.

The fans meet the efficiency requirements valid from 01.01.2015 ErP Directive, in accordance with EU Regulation No. 327/2011. Technical data, see content.



Maße in Klammern  
Ausführung mit Temperatursperre  
Dimensions in brackets are  
valid for temperature barrier

HR 090-E ...											
Typ	L	L1	L2	L3	L4	L5	H	H1	H2	D	M
HR 090-E71	252 (294)	86 (128)	7 (-35)	72 (114)	90	112	173	71	127	139	M16x1,5
HR 090-E80	276 (318)	91 (133)	7 (-35)	72 (114)	100	125	164	80	136	157	M16x1,5
HR 090-E90L	315,5 (357,5)	97 (139)	7 (-35)	72 (114)	125	140	154	90	149	175	M25x1,5

Klammermaße gelten bei Ausführung mit Temperatursperre / Dimensions in brackets are valid for versions with temperature barrier

(Bauform: LG 270-4D)