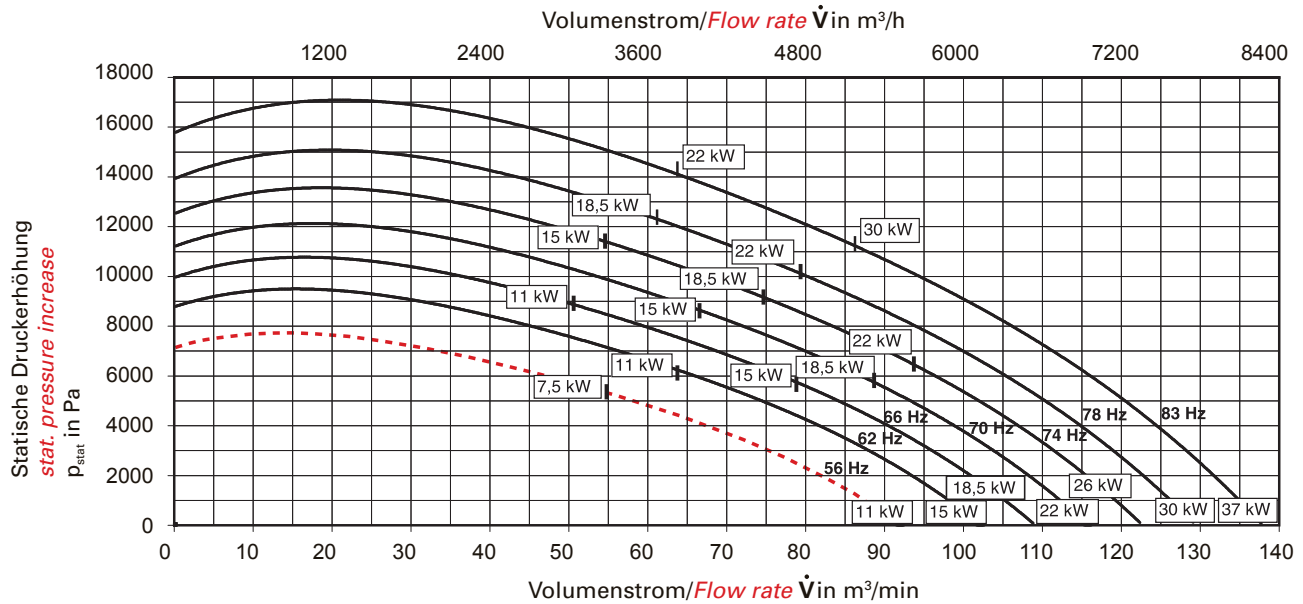
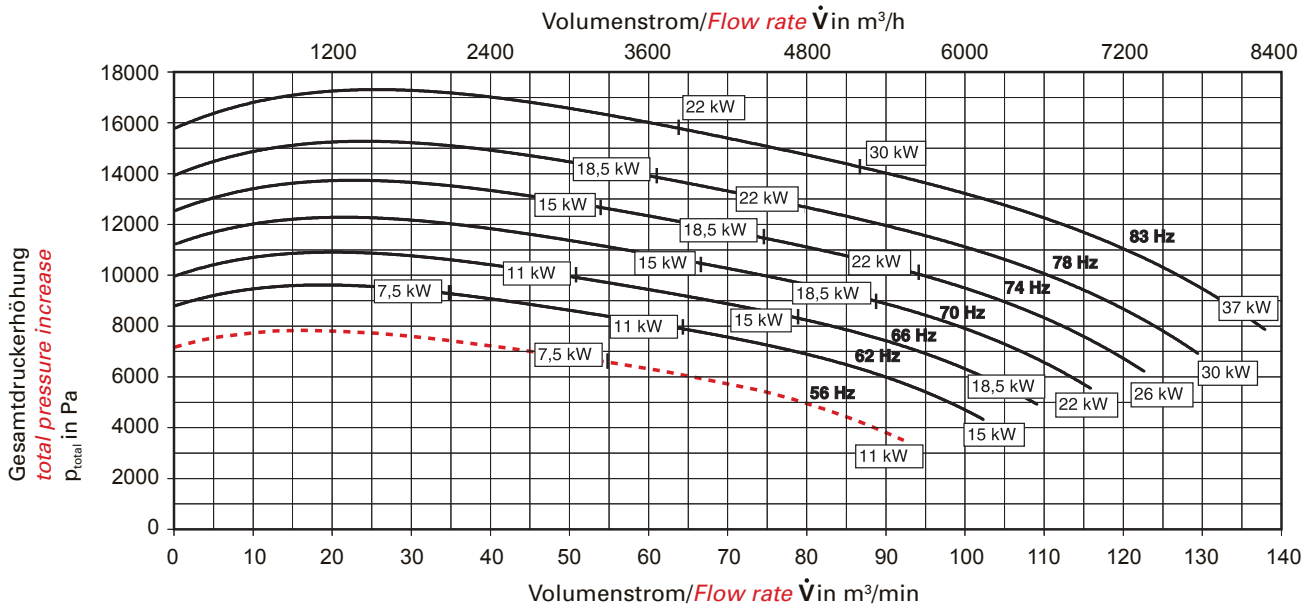



High pressure fan
HR 160-K...
Frequenzumrichterbetrieb / frequency inverter control

Nomenklatur in Datentabelle
Nomenclature in data sheet

f [Hz]	Bemessungsfrequenz	f [Hz]	Nominal frequency
P_m [kW]	Motorbemessungsleistung	P_m [kW]	Motor nominal power
$p_{t \text{ max}}$ [Pa]	max. Gesamtdruckerhöhung	$p_{t \text{ max}}$ [Pa]	Max. total pressure increase
\dot{V}_{max} [m^3/min]	max. Volumenstrom	\dot{V}_{max} [m^3/min]	Max. flowrate
n [min^{-1}]	Bemessungsdrehzahl	n [rpm]	Nominal speed
I_n [A]	Bemessungsstrom	I_n [A]	Nominal current
$L_{p \text{ max}}$ [dB(A)]	max. Schalldruckpegel	$L_{p \text{ max}}$ [dB(A)]	Max. sound pressure level
m [kg]	Gewicht	m [kg]	weight



Hochdruck-Radialventilator



motoren

High pressure fan

HR 160-K...

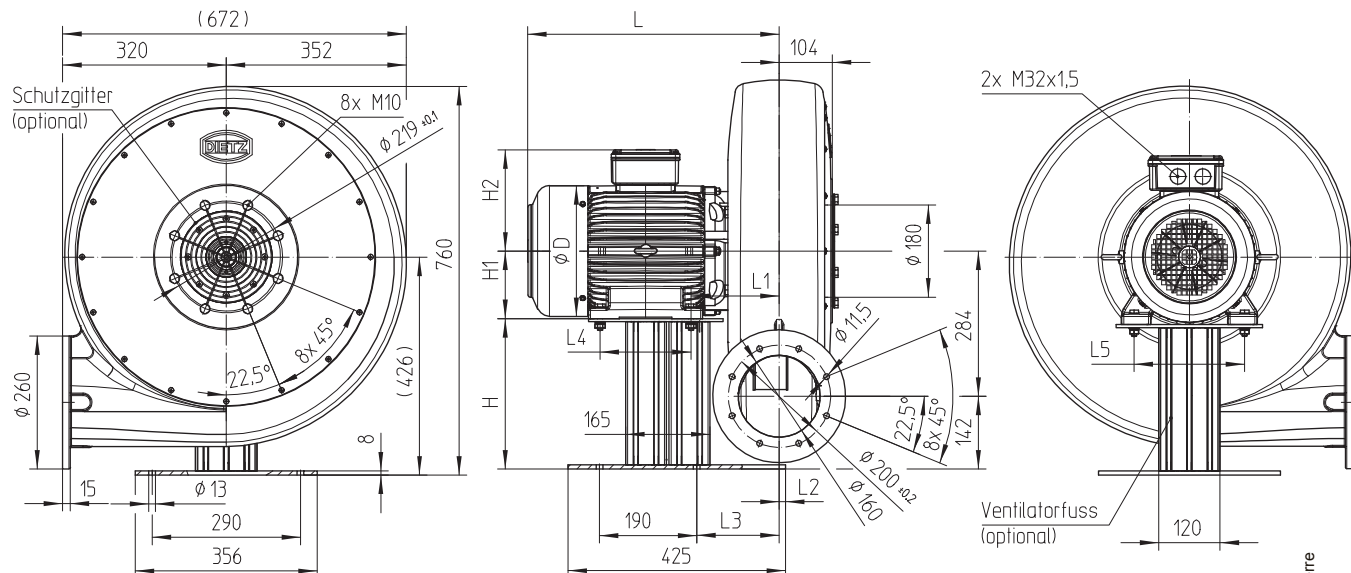
Frequenzumrichterbetrieb / frequency inverter control

Typ	Artikelnummer Partnumber		f [Hz]	P _m [KW]	P _{L max} [Pa]	V _{max} [m³/min]	n [min ⁻¹]	I _n [A]	L _{p max} [dB(A)]	Vent. Fan [kg]	Fuß foot [kg]
	Gebläse Fan	Fuß Foot									
HR 160-K132M-62Hz-7,5	244142	245078	62	7,50	8800	34,0	3670	14,00	99	91	11
HR 160-K132M-62Hz-11	244143	245078	62	11,00	8800	63,0	3650	19,00	101	91	11
HR 160-K132Ma-62Hz-15	244144	245078	62	15,00	8800	102,0	3650	27,00	103	104	11
HR 160-K132M-66Hz-11	244145	245078	66	11,00	10000	50,0	3880	19,00	101	101	11
HR 160-K132Ma-66Hz-15	244146	245078	66	15,00	10000	78,0	3890	26,00	103	104	11
HR 160-K132Ma-66Hz-18,5	244147	245078	66	18,50	10000	109,0	3870	32,00	105	104	11
HR 160-K132Ma-70Hz-15	244148	245078	70	15,00	11300	66,0	4120	26,00	102	104	11
HR 160-K132Ma-70Hz-18,5	244149	245078	70	18,50	11300	88,0	4100	32,00	104	104	11
HR 160-K160L-70Hz-22	244150	244211	70	22,00	11300	116,0	4130	37,00	106	181	11
HR 160-K132M-74Hz-15	244151	245078	74	15,00	12600	53,0	4380	27,00	103	101	11
HR 160-K132Ma-74Hz-18,5	244152	245078	74	18,50	12600	74,0	4340	32,00	104	104	11
HR 160-K160L-74Hz-22	244153	244211	74	22,00	12600	93,5	4370	37,00	105	181	11
HR 160-K160L-74Hz-26	244154	244211	74	26,00	12600	122,0	4350	44,00	107	181	11
HR 160-K132Ma-78Hz-18,5	244156	245078	78	18,50	14000	60,5	4610	33,00	104	104	11
HR 160-K160L-78Hz-22	244157	244211	78	22,00	14000	79,0	4600	37,00	106	181	11
HR 160-K160L-78Hz-30	244158	244211	78	30,00	14000	129,0	4610	53,00	108	181	11
HR 160-K160L-83Hz-22	244160	244211	83	22,00	15800	63,0	4920	38,00	106	181	11
HR 160-K160L-83Hz-30	244161	244211	83	30,00	15800	86,0	4910	53,00	108	181	11
HR 160-K160LX-83Hz-37	244162	244211	83	37,00	15800	138,0	4910	65,00	110	211	11

Motor mit Bimetallfühler, Motorschutzart IP 54 / Motor with bimetallic switch, motor enclosure IP 54
 Temperatur des Fördermediums max. 80°C (176° F) / Temperature of medium max. 80° C (176° F)
 Auf Anfrage max. 180°C (356° F) / On request max. 180° C (356° F)

Die Ventilatoren erfüllen die Wirkungsgradanforderungen der ab 01.01.2015 gültigen ErP-Richtlinie, gemäß Verordnung EU Nr. 327/2011. Technische Daten siehe Inhaltsverzeichnis.

The fans meet the efficiency requirements valid from 01.01.2015 ErP Directive, in accordance with EU Regulation No. 327/2011. Technical data, see content.



HR 160-K ...	L	L1	L2	L3	L4	L5	H	H1	H2	D
HR 160-K132M	492 (534)	172 (214)	12,5 (-29,5)	161 (203)	178	216	294	132	198	256
HR 160-K132Ma	570 (612)	172 (214)	12,5 (-29,5)	161 (203)	178	216	294	132	197	256
HR 160-K160L	632 (674)	229 (271)	12,5 (-29,5)	161 (203)	254	254	266	160	228	308,5
HR 160-K160LX	680 (722)	229 (271)	12,5 (-29,5)	161 (203)	254	254	266	160	228	308,5

Klammermaße gelten bei Ausführung mit Temperatursperre / Dimensions in brackets are valid for versions with temperature barrier

Maße in Klammern
Ausführung mit Temperatursperre
Dimensions in brackets are
valid for temperature barrier

(Bauform: LG 270-4D)