
Nomenklatur in Datentabelle
Nomenclature in data sheet

f [Hz]	Bemessungsfrequenz	f [Hz]	Nominal frequency
P_m [kW]	Motorbemessungsleistung	P_m [kW]	Motor nominal power
$p_{t \max}$ [Pa]	max. Gesamtdruckerhöhung	$p_{t \max}$ [Pa]	Max. total pressure increase
\dot{V}_{\max} [m^3/min]	max. Volumenstrom	\dot{V}_{\max} [m^3/min]	Max. flowrate
n [min^{-1}]	Bemessungsdrehzahl	n [rpm]	Nominal speed
I_n [A]	Bemessungsstrom	I_n [A]	Nominal current
$L_{p \max}$ [dB(A)]	max. Schalldruckpegel	$L_{p \max}$ [dB(A)]	Max. sound pressure level
m [kg]	Gewicht	m [kg]	weight



Hochdruck-Radialventilator



motoren

High pressure fan

HR 180-K...

Frequenzumrichterbetrieb / frequency inverter control

Typ	Artikelnummer Partnumber		f [Hz]	P _m [KW]	P _{L max} [Pa]	V _{max} [m³/min]	n [min⁻¹]	I _n [A]	L _{p max} [dB(A)]	Vent. Fan [kg]	Fuß foot [kg]
	Gebälse Fan	Fuß Foot									
HR 180-K132Ma-67Hz-18,5	244169	244217	67	18,5	12900	67,0	3920	32	103	120,5	11
HR 180-K160L-67Hz-22	244170	244218	67	22,0	12900	84,0	3950	37	104	197,5	11
HR 180-K160L-67Hz-30	244171	244218	67	30,0	12900	145,0	3950	53	106	197,5	11
HR 180-K160L-71Hz-22	244172	244218	71	22,0	14500	69,0	4190	37	104	197,5	11
HR 180-K160L-71Hz-30	244173	244218	71	30,0	14500	108,0	4190	53	105	197,5	11
HR 180-K160LX-71Hz-37	244174	244218	71	37,0	14500	155,0	4200	65	107	227,5	11
HR 180-K160L-76Hz-30	244176	244218	76	30,0	16600	86,0	4490	53	106	197	12
HR 180-K160LX-76Hz-37	244177	244218	76	37,0	16600	115,0	4490	65	107	227,5	12
HR 180-K160LX-76Hz-45	244178	244218	76	45,0	16600	165,0	4490	80	109	227,5	12
HR 180-K160LX-81Hz-37	244180	244218	81	37,0	19000	93,0	4790	65	107	227,5	12
HR 180-K160LX-81Hz-45	244181	244218	81	45,0	19000	122,0	4790	80	108	227,5	12
HR 180-K160LX-81Hz-55	244182	244218	81	55,0	19000	177,0	4790	95	110	227,5	12

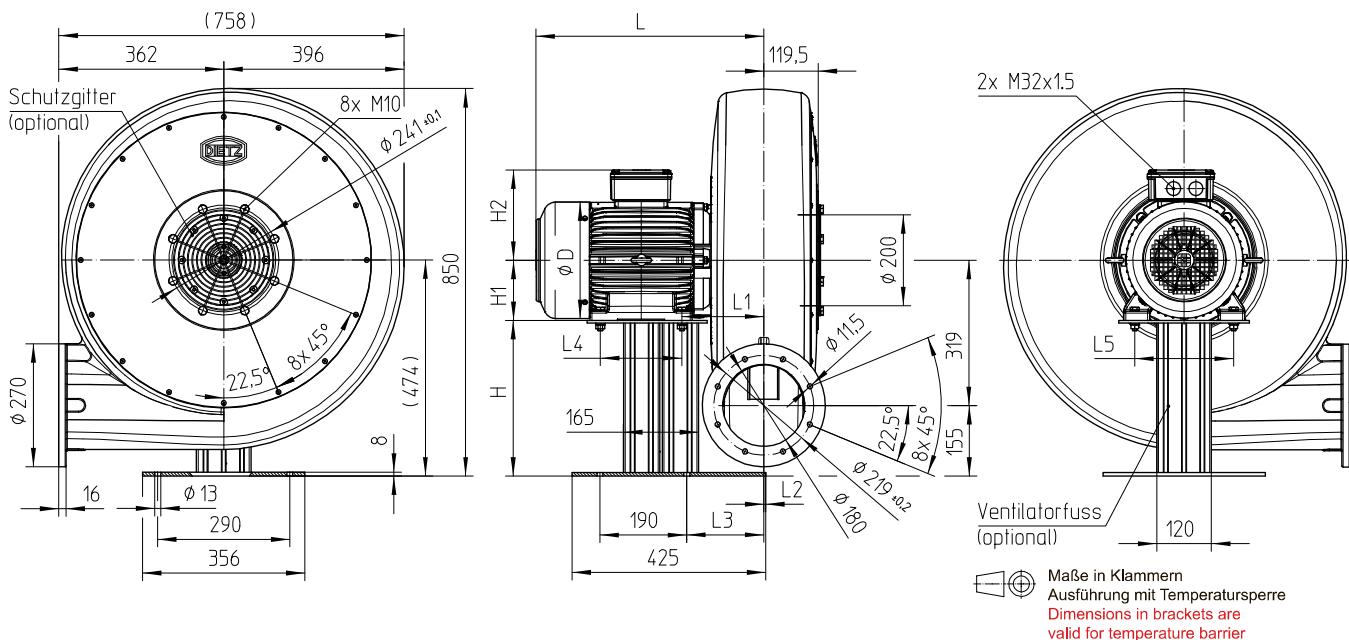
Motor mit Bimetallfühler, Motorschutzart IP 54 / Motor with bimetallic switch, motor enclosure IP 54

Temperatur des Fördermediums max. 80°C (176° F) / Temperature of medium max. 80° C (176° F)
Auf Anfrage max. 180°C (356° F) / On request max. 180° C (356° F)

Achtung: Nur Rechtsausführung möglich! (LG...) / Attention: only right hand design possible! (LG...)

Die Ventilatoren erfüllen die Wirkungsgradanforderungen der ab 01.01.2015 gültigen ErP-Richtlinie, gemäß Verordnung EU Nr. 327/2011. Technische Daten siehe Inhaltsverzeichnis.

The fans meet the efficiency requirements valid from 01.01.2015 ErP Directive, in accordance with EU Regulation No. 327/2011. Technical data, see content.



HR 180-K ...											
Typ	L	L1	L2	L3	L4	L5	H	H1	H2	D	
HR 180-K132Ma	578 (620)	180 (222)	4,5 (37,5)	169 (211)	178	216	342	132	197	256	
HR 180-K160L	602 (644)	199 (241)	4,5 -(37,5)	169 (211)	254	254	314	160	228	308,5	
HR 180-K160LX	650 (692)	199 (241)	4,5 -(37,5)	169 (211)	254	254	314	160	228	308,5	

Klammermaße gelten bei Ausführung mit Temperatursperre / Dimensions in brackets are valid for versions with temperature barrier

(Bauform: LG 270-4D)